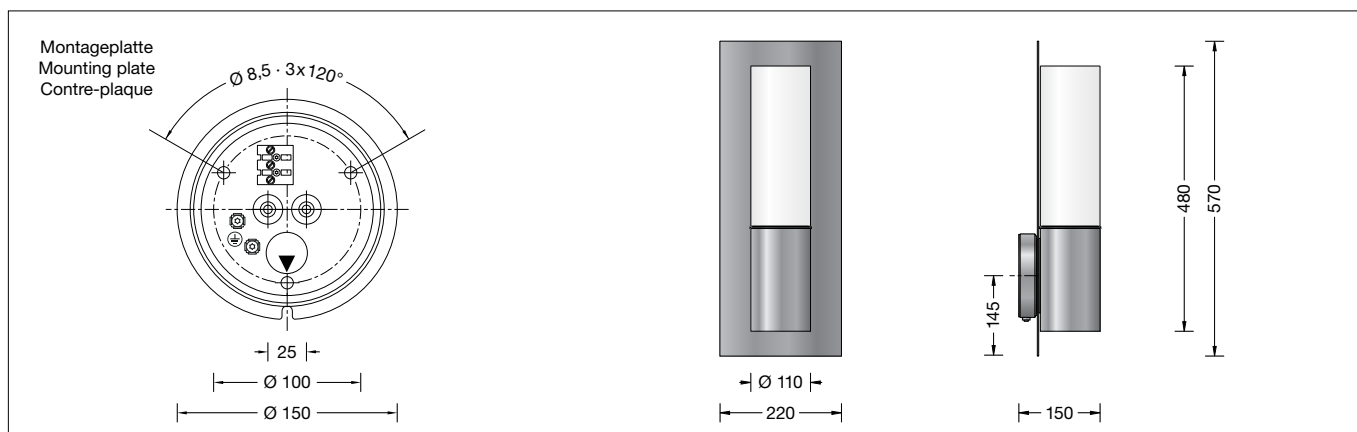


BEGA**31 099**

Wandleuchte
Wall luminaire
Applique



Gebrauchsanweisung

Anwendung

LED-Wandleuchte aus Kupfer und Opalglas. Die eingesetzte LED-Technik bietet Langlebigkeit und optimale Lichtleistung bei gleichzeitig geringem Energieverbrauch. Für viele Beleuchtungsaufgaben an oder in Gebäuden.

Leuchtmittel

Modul-Anschlussleistung	8,4 W
Leuchten-Anschlussleistung	10,2 W
Bemessungstemperatur	$t_a = 25 \text{ °C}$
Umgebungstemperatur	$t_{a, \text{max}} = 35 \text{ °C}$

Modul-Bezeichnung	LED-0254/830
Farbtemperatur	3000 K
Farbwiedergabeindex	$R_a > 80$
Modul-Lichtstrom	840 lm
Leuchtenlichtstrom	447 lm
Leuchten-Lichtausbeute	43,8 lm/W

Produktbeschreibung

Leuchte besteht aus Kupfer und Edelstahl
Opalglas mit Gewinde
Wandbefestigung mit einer Montageplatte aus Edelstahl, Werkstoff-Nummer 1.4301
Montageplatte mit 3 Befestigungsbohrungen $\varnothing 8,5 \text{ mm}$ · Teilung 120° · Teilkreis $\varnothing 100 \text{ mm}$
2 Leitungseinführungen zur Durchverdrahtung der Netzanschlussleitung $\varnothing 7 - 10,5 \text{ mm}$, max. 3 G 1,5[□]
Steckvorrichtung
Anschlussklemme 2,5[□]
Schutzleiteranschluss
LED-Netzteil
220-240 V \sim 0/50-60 Hz
DC 176-264 V
DC Start $\geq 198 \text{ V}$
Schutzklasse I
Schutzart IP 44
Schutz gegen Eindringen fester Fremdkörper $> 1 \text{ mm}$ und Spritzwasser
Schlagfestigkeit IK03
Schutz gegen mechanische Schläge $< 0,35 \text{ Joule}$
 – Sicherheitszeichen
 – Konformitätszeichen
Gewicht: 7,2 kg

Instructions for use

Application

LED wall luminaire made of copper and opal glass. The used LED technique offers durability and optimal light output with low power consumption at the same time. For many lighting tasks on or in buildings.

Lamp

Module connected wattage	8.4 W
Luminaire connected wattage	10.2 W
Rated temperature	$t_a = 25 \text{ °C}$
Ambient temperature	$t_{a, \text{max}} = 35 \text{ °C}$

Module designation	LED-0254/830
Colour temperature	3000 K
Colour rendering index	$R_a > 80$
Module luminous flux	840 lm
Luminaire luminous flux	447 lm
Luminaire luminous efficiency	43,8 lm/W

Product description

Luminaire made of copper and stainless steel
Opal glass with screw neck
Wall mounting with a mounting plate made of stainless steel, Steel grade number 1.4301
Mounting plate with 3 fixing holes $\varnothing 8.5 \text{ mm}$
Angle 120° · Pitch circle $\varnothing 100 \text{ mm}$
2 cable entries for through-wiring of mains supply cable $\varnothing 7 - 10,5 \text{ mm}$, max. 3 G 1.5[□]
Plug connection
Connecting terminal 2.5[□]
Earth conductor connection
LED power supply unit
220-240 V \sim 0/50-60 Hz
DC 176-264 V
DC Start $\geq 198 \text{ V}$
Safety class I
Protection class IP 44
Protected against granular foreign bodies $> 1 \text{ mm}$ and splash water
Impact strength IK03
Protection against mechanical impacts $< 0.35 \text{ joule}$
 – Safety mark
 – Conformity mark
Weight: 7.2 kg

Fiche d'utilisation

Utilisation

Applique à LED en cuivre et verre opale. La technologie à LED offre à la fois longévité, rendement lumineux optimal et faible consommation d'énergie. Pour de nombreuses applications d'éclairage sur ou dans les bâtiments.

Lampe

Puissance raccordée du module	8,4 W
Puissance raccordée du luminaire	10,2 W
Température de référence	$t_a = 25 \text{ °C}$
Température d'ambiance	$t_{a, \text{max}} = 35 \text{ °C}$

Marquage des modules	LED-0254/830
Température de couleur	3000 K
Indice de rendu des couleurs	$R_a > 80$
Flux lumineux du module	840 lm
Flux lumineux du luminaire	447 lm
Rendement lum. d'un luminaire	43,8 lm/W

Description du produit

Luminaire fabriqué en cuivre et acier inoxydable
Verre opale avec pas de vis
Fixation murale avec une contre-plaque en acier inoxydable, Matériau No. 1.4301
Contre-plaque avec
3 trous de fixation $\varnothing 8,5 \text{ mm}$
· situés à 120° · sur un cercle $\varnothing 100 \text{ mm}$
2 entrées de câble pour branchement en dérivation d'un câble de raccordement $\varnothing 7 - 10,5 \text{ mm}$, max. 3 G 1,5[□]
Connecteur embrochable
Bornier 2,5[□]
Raccordement de mise à la terre
Bloc d'alimentation LED
220-240 V \sim 0/50-60 Hz
DC 176-264 V
DC Start $\geq 198 \text{ V}$
Classe de protection I
Degré de protection IP 44
Protection contre les corps solides $> 1 \text{ mm}$ et les projections d'eau
Résistance aux chocs mécaniques IK03
Protection contre les chocs mécaniques $< 0,35 \text{ joules}$
 – Sigle de sécurité
 – Sigle de conformité
Poids: 7,2 kg

Lichttechnik

Leuchtendaten für das Lichttechnische Berechnungsprogramm DIALux für Außenbeleuchtung, Straßenbeleuchtung und Innenbeleuchtung, sowie Leuchtendaten im EULUMDAT- und im IES-Format finden Sie auf der BEGA Internetseite www.bega.de.

Sicherheit

Für die Installation und für den Betrieb dieser Leuchte sind die nationalen Sicherheitsvorschriften zu beachten. Der Hersteller übernimmt keine Haftung für Schäden, die durch unsachgemäßen Einsatz oder Montage entstehen. Werden nachträglich Änderungen an der Leuchte vorgenommen, so gilt derjenige als Hersteller, der diese Änderungen vornimmt.

Montage

Um Fingerabdrücke auf der Leuchte zu vermeiden, sind bei der Montage die beiliegenden Schutzhandschuhe zu benutzen. LEDs sind hochwertige elektronische Bauteile! Bitte vermeiden Sie während der Montage oder des Auswechselns eine direkte Berührung der LED-Lichtaustrittsfläche mit den Händen. Schraube an der Wanddose lösen und Montageplatte herausnehmen. Netzanschlussleitung durch die Leitungseinführung der Montageplatte führen. Gebrauchslage der Montageplatte »Pfeil unten« beachten. Montageplatte mit beiliegendem oder anderem geeigneten Befestigungsmaterial auf Montagegrund befestigen. Schutzleiterverbindung herstellen und elektrischen Anschluss vornehmen. Schutzleiterverbindung zwischen Leuchtengehäuse und Montageplatte herstellen. Gebrauchslage der Leuchte »Pfeil unten« beachten. Leuchte auf die Montageplatte setzen, ausrichten und befestigen. Glas mit Dichtung in das Leuchtengehäuse einschrauben. Auf richtigen Sitz der Dichtung achten.

Austausch des LED-Moduls

Die Bezeichnung des LED-Moduls ist auf einem Etikett in der Leuchte vermerkt. BEGA Ersatzmodule entsprechen in Lichtfarbe und Lichtleistung den ursprünglich verbauten Modulen. Der Austausch kann mit handelsüblichem Werkzeug durch qualifizierte Personen erfolgen. Anlage spannungsfrei schalten und Leuchte öffnen. Bitte beachten Sie die Montageanleitung des LED-Moduls. Dichtungen der Leuchte überprüfen, ggf. ersetzen. Ein defektes Glas muss ersetzt werden. Leuchte schließen.

Kupfer

Die aus Massiv-Kupfer hergestellten Teile werden in der natürlichen Farbe des Kupfers geliefert. Unter dem Einfluss der Witterung bildet sich im Laufe der Zeit die so charakteristisch natürliche Patina.

Light technique

Luminaire data for the light planning program DIALux for outdoor lighting, street lighting and indoor lighting as well as luminaire data in EULUMDAT- and IES-format you will find on the BEGA web page www.bega.com.

Safety indices

The installation and operation of this luminaire are subject to national safety regulations. The manufacturer is then discharged from liability when damage is caused by improper use or installation. If any luminaire is subsequently modified, the persons responsible for the modification shall be considered as manufacturer.

Installation

To avoid fingerprints on the luminaire use enclosed protective gloves during installation. LED are high-quality electronic components! Please avoid touching the light output opening of the LED directly during installation or relamping. Undo screw at wall box and remove the mounting plate. Lead the mains supply cable through the cable entry of the mounting plate. Note position of application of the mounting plate »arrow down«. Fix the mounting plate with enclosed or any other suitable fixing material onto the mounting surface. Make earth conductor connection and electrical connection. Make earth conductor connection between luminaire housing and mounting plate. Note position of application of the luminaire »arrow down«. Place the luminaire onto the mounting plate, adjust and fix it. Screw glass with gasket into luminaire housing. Make sure that gasket is positioned correctly.

Replacing the LED module

The designation of the LED module is noted on a label in the luminaire. The light colour and light output of BEGA replacement modules correspond to those of the modules originally fitted. The module can be replaced by qualified persons using standard tools. Disconnect the system and open the luminaire. Please follow the installation instructions for the LED module. Inspect and, if necessary, replace the luminaire gaskets. Defective glass must be replaced. Close the luminaire.

Copper

The luminaire parts made of solid copper are delivered with the metal's natural surface colour. Time and weather factors create the natural patina characteristic for copper.

Technique d'éclairage

Les données des luminaires pour le programme de calcul d'éclairage DIALUX concernant l'éclairage extérieur, l'éclairage des rues et l'éclairage intérieur, de même que les données des luminaires aux formats EULUMDAT et IES figurent sur notre site www.bega.com.

Sécurité

Pour l'installation et l'utilisation de ce luminaire, respecter les normes de sécurité nationales. Le fabricant décline toute responsabilité résultant d'une mise en œuvre ou d'une installation inappropriée du produit. Toutes les modifications apportées au luminaire se feront sous la responsabilité exclusive de celui qui les effectuera.

Installation

Pour éviter les traces de doigts sur le luminaire, les gants de protection fournis doivent être utilisés pendant l'installation. Les LED sont des composants électroniques de haute précision. Éviter de toucher la surface de diffusion des LED avec les doigts lorsque vous l'installez ou la remplacez. Desserrer la vis de la platine murale et retirer la contre-plaque. Introduire le câble de raccordement à travers l'entrée de câble de la contre-plaque. Vérifier la position d'utilisation de la contre-plaque »flèche en bas«. Fixer la contre-plaque sur le support de montage avec le matériel de fixation fourni ou tout autre matériel approprié. Mettre à la terre et procéder au raccordement électrique. Relier le fil de terre entre le luminaire et la contre-plaque. Vérifier la position d'utilisation du luminaire »flèche en bas«. Poser le luminaire sur la contre-plaque, ajuster et fixer. Visser le verre avec le joint dans le luminaire. Veiller au bon emplacement du joint.

Remplacement du module LED

La désignation du module LED est inscrite sur une étiquette apposée dans le luminaire. Les modules de rechange BEGA correspondent aux modules d'origine en termes de couleur de lumière et de flux lumineux. Le module LED peut être remplacé par une personne qualifiée à l'aide d'outils disponibles dans le commerce. Travailler hors tension et ouvrir le luminaire. Respecter la fiche d'utilisation du module LED. Vérifier et remplacer les joints du luminaire le cas échéant. Un verre endommagé doit être remplacé. Fermer le luminaire.

Cuivre

Les pièces fabriquées en cuivre brut sont livrées dans la couleur naturelle du cuivre. Sous l'influence atmosphérique, la patine, caractéristique de ce matériau, se développe et s'accroît.

Ersatzteile

Ersatzglas	11271641
LED-Netzteil	DEV-0192/350
LED-Modul 3000K	650426K3
Dichtung Glas	830646

Spares

Spare glass	11271641
LED power supply unit	DEV-0192/350
LED module 3000K	650426K3
Gasket glass	830646

Pièces de rechange

Verre de rechange	11271641
Bloc d'alimentation LED	DEV-0192/350
Module LED 3000K	650426K3
Joint du verre	830646