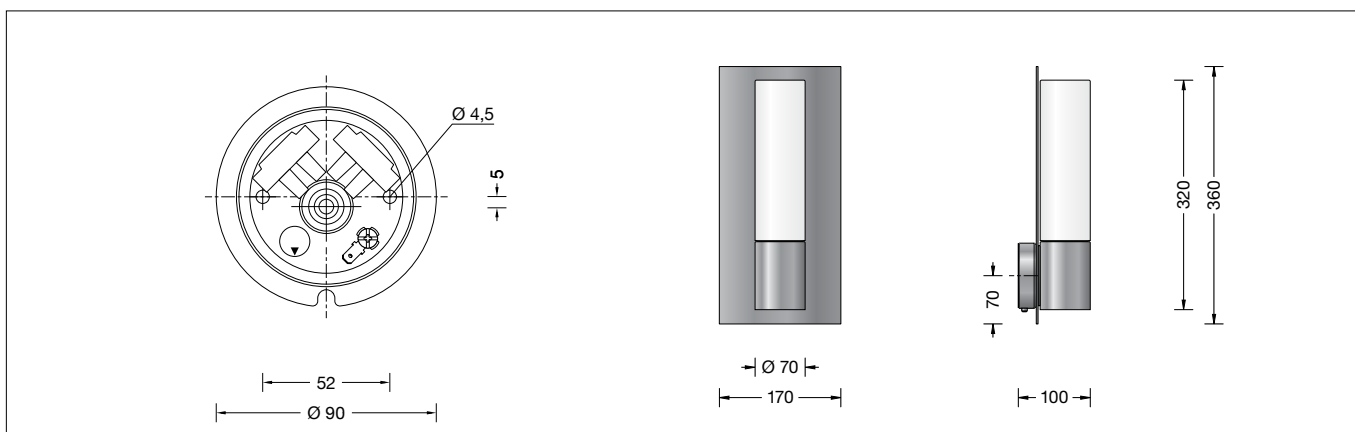


BEGA**31 098**

Wandleuchte
Wall luminaire
Applique

**Gebrauchsanweisung****Instructions for use****Fiche d'utilisation****Anwendung**

LED-Wandleuchte aus Kupfer und Opalglas.
Für viele Beleuchtungsaufgaben an oder in
Gebäuden.

Application

LED wall luminaire made of copper and
opal glass.
For many lighting tasks on or in buildings.

Utilisation

Applique LED en cuivre et verre opale.
Pour de nombreuses applications d'éclairage
sur ou dans les bâtiments.

Leuchtmittel

Modul-Anschlussleistung 1,9 W
Leuchten-Anschlussleistung 2,5 W
Bemessungstemperatur $t_a = 25\text{ °C}$
Umgebungstemperatur $t_{a\text{max}} = 55\text{ °C}$

Lamp

Module connected wattage 1,9 W
Luminaire connected wattage 2,5 W
Rated temperature $t_a = 25\text{ °C}$
Ambient temperature $t_{a\text{max}} = 55\text{ °C}$

Lampe

Puissance raccordée du module 1,9 W
Puissance raccordée du luminaire 2,5 W
Température de référence $t_a = 25\text{ °C}$
Température d'ambiance $t_{a\text{max}} = 55\text{ °C}$

31 098 K3

Modul-Bezeichnung LED-0253/830
Farbtemperatur 3000 K
Farbwiedergabeindex CRI > 80
Modul-Lichtstrom 370 lm
Leuchten-Lichtstrom 231 lm
Leuchten-Lichtausbeute 92,4 lm/W

31 098 K3

Module designation LED-0253/830
Colour temperature 3000 K
Colour rendering index CRI > 80
Module luminous flux 370 lm
Luminaire luminous flux 231 lm
Luminaire luminous efficiency 92,4 lm/W

31 098 K3

Marquage des modules LED-0253/830
Température de couleur 3000 K
Indice de rendu des couleurs CRI > 80
Flux lumineux du module 370 lm
Flux lumineux du luminaire 231 lm
Rendement lum. d'un luminaire 92,4 lm/W

Produktbeschreibung

Leuchte besteht aus Kupfer und Edelstahl
Opalglas mit Gewinde
Silikondichtung
Wandbefestigung mit einer Montageplatte
aus Edelstahl, Werkstoff-Nummer 1.4301
Montageplatte mit 2 Befestigungs-
bohrungen $\varnothing 4,5\text{ mm}$ · Abstand 52 mm
1 Leitungseinführung für Netzanschlussleitung
bis $\varnothing 10,5\text{ mm max. } 3 \times 1,5\text{ }^{\square}$
Anschlussklemmen $2,5\text{ }^{\square}$
Schutzleiteranschluss
LED-Netzteil
220-240 V \sim 0/50-60 Hz
DC 176-264 V
Schutzklasse I
Schutzart IP 44
Schutz gegen Eindringen fester Fremdkörper
> 1 mm und Spritzwasser
Schlagfestigkeit IK04
Schutz gegen mechanische
Schläge < 0,5 Joule
 – Sicherheitszeichen
 – Konformitätszeichen
Gewicht: 2,5 kg

Product description

Luminaire made of copper and stainless steel
Opal glass with screw neck
Silicone gasket
Wall mounting with a mounting plate made of
stainless steel, Steel grade number 1.4301
Mounting plate with 2 fixing
holes $\varnothing 4,5\text{ mm}$ · 52 mm spacing
1 cable entry for mains supply cable
up to $\varnothing 10,5\text{ mm max. } 3 \times 1,5\text{ }^{\square}$
Connecting terminals $2,5\text{ }^{\square}$
Earth conductor connection
LED power supply unit
220-240 V \sim 0/50-60 Hz
DC 176-264 V
Safety class I
Protection class IP 44
Protected against granular foreign bodies
> 1 mm and splash water
Impact strength IK04
Protection against mechanical
impacts < 0.5 joule
 – Safety mark
 – Conformity mark
Weight: 2.5 kg

Description du produit

Luminaire fabriqué en cuivre et
acier inoxydable
Verre opale avec pas de vis
Joint silicone
Fixation murale avec une contre-plaque en
acier inoxydable, Matériau No. 1.4301
Contre-plaque avec 2 trous de fixation
 $\varnothing 4,5\text{ mm}$ · Entraxe 52 mm
1 entrée de câble pour câble de raccordement
jusqu'à $\varnothing 10,5\text{ mm max. } 3 \times 1,5\text{ }^{\square}$
Bornier $2,5\text{ }^{\square}$
Raccordement de mise à la terre
Bloc d'alimentation LED
220-240 V \sim 0/50-60 Hz
DC 176-264 V
Classe de protection I
Degré de protection IP 44
Protection contre les corps solides
> 1 mm et les projections d'eau
Résistance aux chocs mécaniques IK04
Protection contre les chocs
mécaniques < 0,5 joules
 – Sigle de sécurité
 – Sigle de conformité
Poids: 2,5 kg

Sicherheit

Für die Installation und für den Betrieb
dieser Leuchte sind die nationalen
Sicherheitsvorschriften zu beachten.
Der Hersteller übernimmt keine Haftung für
Schäden, die durch unsachgemäßen Einsatz
oder Montage entstehen.
Werden nachträglich Änderungen an der
Leuchte vorgenommen, so gilt derjenige als
Hersteller, der diese Änderungen vornimmt.

Safety indices

The installation and operation of this luminaire
are subject to national safety regulations.
The manufacturer is then discharged from
liability when damage is caused by improper
use or installation.
If any luminaire is subsequently modified, the
persons responsible for the modification shall
be considered as manufacturer.

Sécurité

Pour l'installation et l'utilisation de ce luminaire,
respecter les normes de sécurité nationales.
Le fabricant décline toute responsabilité
résultant d'une mise en œuvre ou d'une
installation inappropriée du produit.
Toutes les modifications apportées au luminaire
se feront sous la responsabilité exclusive de
celui qui les effectuera.

Überspannungsschutz

Die in der Leuchte verbauten elektronischen Komponenten sind nach DIN EN 61547 gegen Überspannung geschützt.

Um einen zusätzlichen Schutz z.B. vor Transienten etc. zu erreichen, empfehlen wir separate Überspannungsschutzkomponenten. Sie finden diese auf unserer Website unter www.bega.de.

Montage

Um Fingerabdrücke auf der Leuchte zu vermeiden, sind bei der Montage die beiliegenden Schutzhandschuhe zu benutzen. LEDs sind hochwertige elektronische Bauteile! Bitte vermeiden Sie während der Montage oder des Auswechslens eine direkte Berührung der LED-Lichtaustrittsfläche mit den Händen. Schraube an der Wanddose lösen und Montageplatte herausnehmen. Netzanschlussleitung durch die Leitungseinführung der Montageplatte führen. Gebrauchslage der Montageplatte »Pfeil unten« beachten. Montageplatte mit beiliegendem oder anderem geeigneten Befestigungsmaterial auf Montagegrund befestigen. Dabei unbedingt beiliegende Dichtringe verwenden. Schutzleiterverbindung herstellen und elektrischen Anschluss vornehmen. Schutzleiterverbindung zwischen Leuchtengehäuse und Montageplatte herstellen. Gebrauchslage der Leuchte »Pfeil unten« beachten. Leuchte auf die Montageplatte setzen, ausrichten und befestigen. Glas mit Dichtung in das Leuchtengehäuse einschrauben. Auf richtigen Sitz der Dichtung achten.

Austausch des LED-Moduls

Die Bezeichnung des LED-Moduls ist auf einem Etikett in der Leuchte vermerkt. BEGA Ersatzmodule entsprechen in Lichtfarbe und Lichtleistung den ursprünglich verbauten Modulen. Der Austausch kann mit handelsüblichem Werkzeug durch qualifizierte Personen erfolgen. Anlage spannungsfrei schalten und Leuchte öffnen. Bitte beachten Sie die Montageanleitung des LED-Moduls. Dichtungen der Leuchte überprüfen, ggf. ersetzen. Ein defektes Glas muss ersetzt werden. Leuchte schließen.

Kupfer

Die aus Massiv-Kupfer hergestellten Teile werden in der natürlichen Farbe des Kupfers geliefert. Unter dem Einfluss der Witterung bildet sich im Laufe der Zeit die so charakteristisch natürliche Patina.

Overvoltage protection

The electronic components installed in the luminaire are protected against overvoltage in accordance with DIN EN 61547.

To achieve an additional protection against e.g. transients, etc. we recommend separate overvoltage protection components. You can find them on our website at www.bega.com.

Installation

To avoid fingerprints on the luminaire use enclosed protective gloves during installation. LED are high-quality electronic components! Please avoid touching the light output opening of the LED directly during installation or relamping. Undo screw at wall box and remove the mounting plate. Lead the mains supply cable through the cable entry of the mounting plate. Note position of application of the mounting plate »arrow down«. Fix the mounting plate with enclosed or any other suitable fixing material onto the mounting surface. Be sure to use the gasket rings supplied. Make earth conductor connection and electrical connection. Make earth conductor connection between luminaire housing and mounting plate. Note position of application of the luminaire »arrow down«. Place the luminaire onto the mounting plate, adjust and fix it. Screw glass with gasket into luminaire housing. Make sure that gasket is positioned correctly.

Replacing the LED module

The designation of the LED module is noted on a label in the luminaire. The light colour and light output of BEGA replacement modules correspond to those of the modules originally fitted. The module can be replaced by qualified persons using standard tools. Disconnect the system and open the luminaire. Please follow the installation instructions for the LED module. Inspect and, if necessary, replace the luminaire gaskets. Defective glass must be replaced. Close the luminaire.

Copper

The luminaire parts made of solid copper are delivered with the metal's natural surface colour. Time and weather factors create the natural patina characteristic for copper.

Protection contre les surtensions

Les composants électroniques installés dans le luminaire sont protégés contre la surtension conformément à la norme DIN EN 61547.

Pour obtenir une protection supplémentaire contre la surtension, les tensions transitoires etc., nous proposons des composants de protection séparés. Vous les trouverez sur notre site web www.bega.com.

Installation

Pour éviter les traces de doigts sur le luminaire, les gants de protection fournis doivent être utilisés pendant l'installation. Les LED sont des composants électroniques de haute précision. Éviter de toucher la surface de diffusion des LED avec les doigts lorsque vous l'installez ou la remplacez. Desserrer la vis de la platine murale et retirer la contre-plaque. Introduire le câble de raccordement à travers l'entrée de câble de la contre-plaque. Vérifier la position d'utilisation de la contre-plaque »flèche en bas«. Fixer la contre-plaque sur le support de montage avec le matériel de fixation fourni ou tout autre matériel approprié. Utiliser impérativement les joints fournis. Mettre à la terre et procéder au raccordement électrique. Relier le fil de terre entre le luminaire et la contre-plaque. Vérifier la position d'utilisation du luminaire »flèche en bas«. Poser le luminaire sur la contre-plaque, ajuster et fixer. Visser le verre avec le joint dans le luminaire. Veiller au bon emplacement du joint.

Remplacement du module LED

La désignation du module LED est inscrite sur une étiquette collée dans le luminaire. Les modules de rechange BEGA correspondent aux modules d'origine en termes de couleur de lumière et de flux lumineux. Le module LED peut être remplacé par une personne qualifiée à l'aide d'outils disponibles dans le commerce. Travailler hors tension et ouvrir le luminaire. Respecter la fiche d'utilisation du module LED. Vérifier et remplacer les joints du luminaire le cas échéant. Un verre endommagé doit être remplacé. Fermer le luminaire.

Cuivre

Les pièces fabriquées en cuivre brut sont livrées dans la couleur naturelle du cuivre. Sous l'influence atmosphérique, la patine, caractéristique de ce matériau, se développe et s'accroît.

Ersatzteile

Ersatzglas mit Dichtung	1100271541
LED-Netzteil	DEV-0292/350
LED-Modul 3000 K	LED-0253/830
Dichtung Glas	83000734
Dichtung	83001487

Spares

Spare glass with gasket	1100271541
LED power supply unit	DEV-0292/350
LED module 3000 K	LED-0253/830
Gasket glass	83000734
Gasket	83001487

Pièces de rechange

Verre de rechange avec joint	1100271541
Bloc d'alimentation LED	DEV-0292/350
Module LED 3000 K	LED-0253/830
Joint du verre	83000734
Joint	83001487