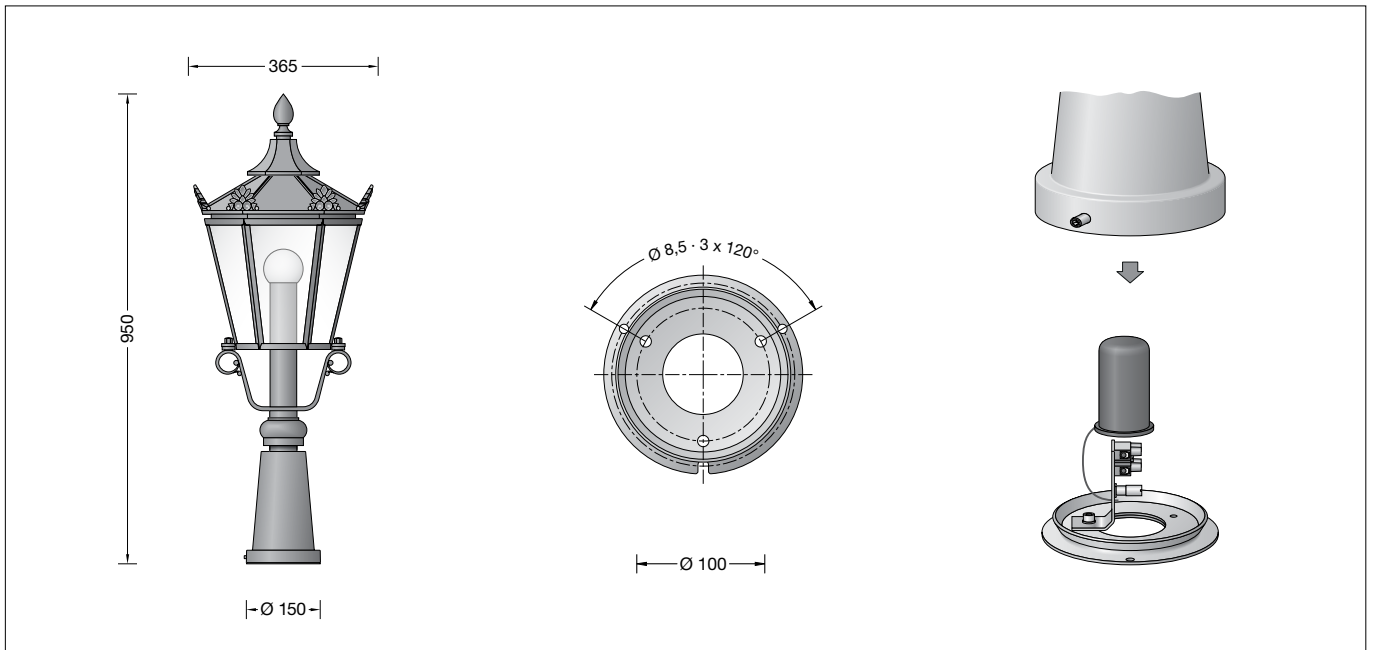


**BEGA****31 031**

Pfeilerleuchte » Berlin «  
 Pillar luminaire » Berlin «  
 Luminaire de pilastre » Berlin «

**Gebrauchsanweisung****Anwendung**

LED-Leuchte mit Antikverglasung zur Montage auf Pfeilern, Mauern oder Brüstungen. Die eingesetzte LED-Technik bietet Langlebigkeit und optimale Lichtleistung bei gleichzeitig geringem Energieverbrauch.

**Leuchtmittel**

Modul-Anschlussleistung	13 W
Leuchten-Anschlussleistung	15 W
Bemessungstemperatur	$t_a = 25 \text{ °C}$
Umgebungstemperatur	$t_{a \text{ max}} = 40 \text{ °C}$

Modul-Bezeichnung	LED-0484/830
Farbtemperatur	3000 K
Farbwiedergabeindex	$R_a > 80$
Modul-Lichtstrom	1415 lm
Leuchtenlichtstrom	600 lm
Leuchten-Lichtausbeute	40 lm/W

**Produktbeschreibung**

Leuchte besteht aus Aluminiumguss, Aluminium und Edelstahl  
 Antikverglasung  
 Montageplatte mit 3 Befestigungsbohrungen  $\varnothing 8,5 \text{ mm}$  · Teilung  $120^\circ$  · Teilkreis  $\varnothing 100 \text{ mm}$   
 Montagebügel mit 2-poliger Klemmleiste 4<sup>□</sup> und Schutzleiterklemme zum Anschluss der Leitung/Kabel max.  $3 \times 2,5^\square$   
 LED-Netzteil  
 220-240 V  $\sim$  0/50-60 Hz  
 DC 176-280 V  
 Schutzklasse I  
 Schutzart IP 23  
 Schutz gegen Eindringen fester Fremdkörper > 12 mm und gegen schräg fallendes Sprühwasser bis  $60^\circ$  Neigung  
 – Sicherheitszeichen  
**CE** – Konformitätszeichen  
 Gewicht: 6,6 kg

**Instructions for use****Application**

LED luminaire with antique glass for installation on pillars, walls and parapets. The used LED technique offers durability and optimal light output with low power consumption at the same time.

**Lamp**

Module connected wattage	13 W
Luminaire connected wattage	15 W
Rated temperature	$t_a = 25 \text{ °C}$
Ambient temperature	$t_{a \text{ max}} = 40 \text{ °C}$

Module designation	LED-0484/830
Colour temperature	3000 K
Colour rendering index	$R_a > 80$
Module luminous flux	1415 lm
Luminaire luminous flux	600 lm
Luminaire luminous efficiency	40 lm/W

**Product description**

Luminaire made of aluminium alloy, aluminium and stainless steel  
 Antique glass  
 Mounting plate with 3 fixing holes  $\varnothing 8.5 \text{ mm}$   
 Angle  $120^\circ$  · Pitch circle  $\varnothing 100 \text{ mm}$   
 Mounting bracket with 2-pole terminal block 4<sup>□</sup> and earth conductor terminal for connection of mains supply cable max.  $3 \times 2.5^\square$   
 LED power supply unit  
 220-240 V  $\sim$  0/50-60 Hz  
 DC 176-280 V  
 Safety class I  
 Protection class IP 23  
 Protected against granular foreign bodies > 12 mm and showers up to  $60^\circ$   
 – Safety mark  
**CE** – Conformity mark  
 Weight: 6.6 kg

**Fiche d'utilisation****Utilisation**

Luminaire à LED avec verres antiques pour installation sur des piliers, des murs ou des balustrades. La technologie à LED offre à la fois longévité, rendement lumineux optimal et faible consommation d'énergie.

**Lampe**

Puissance raccordée du module	13 W
Puissance raccordée du luminaire	15 W
Température de référence	$t_a = 25 \text{ °C}$
Température d'ambiance	$t_{a \text{ max}} = 40 \text{ °C}$

Marquage des modules	LED-0484/830
Température de couleur	3000 K
Indice de rendu des couleurs	$R_a > 80$
Flux lumineux du module	1415 lm
Flux lumineux du luminaire	600 lm
Rendement lum. d'un luminaire	40 lm/W

**Description du produit**

Luminaire fabriqué en fonderie d'aluminium, aluminium et acier inoxydable  
 Verres antiques  
 Contre-plaque avec 3 trous de fixation  $\varnothing 8,5 \text{ mm}$  · situés à  $120^\circ$  · sur un cercle  $\varnothing 100 \text{ mm}$   
 Etrier de montage avec barrette bipolaire 4<sup>□</sup> et borne de mise à la terre pour raccordement des câbles max.  $3 \times 2,5^\square$   
 Bloc d'alimentation LED  
 220-240 V  $\sim$  0/50-60 Hz  
 DC 176-280 V  
 Classe de protection I  
 Degré de protection IP 23  
 Protection contre les corps solides > 12 mm et contre chute oblique de gouttes d'eau inclinaison max.  $60^\circ$   
 – Sigle de sécurité  
**CE** – Sigle de conformité  
 Poids: 6,6 kg

## Lichttechnik

Leuchtendaten für das Lichttechnische Berechnungsprogramm DIALux für Außenbeleuchtung, Straßenbeleuchtung und Innenbeleuchtung, sowie Leuchtendaten im EULUMDAT- und im IES-Format finden Sie auf der BEGA Internetseite [www.bega.de](http://www.bega.de).

## Sicherheit

Für die Installation und für den Betrieb dieser Leuchte sind die nationalen Sicherheitsvorschriften zu beachten. Der Hersteller übernimmt keine Haftung für Schäden, die durch unsachgemäßen Einsatz oder Montage entstehen. Werden nachträglich Änderungen an der Leuchte vorgenommen, so gilt derjenige als Hersteller, der diese Änderungen vornimmt.

## Montage

Schraube an der Fußplatte lösen.  
Montageplatte aus Fußplatte herausnehmen.  
Montageplatte auf Befestigungsgrund mit beiliegendem oder anderem geeigneten Befestigungsmaterial befestigen.  
Netzanschlussabel max. 50 mm abmanteln.  
Schutzleiterverbindung herstellen.  
Netzanschlusskabel und Leuchtenanschlussleitung an Anschlussklemme anschließen.  
Schutzkappe über Anschlussklemme und Montagebügel schieben.  
Leuchte auf Montageplatte setzen und mit Schraube festsetzen.  
Leuchtenoberteil aufsetzen und mit Muttern fest verschrauben.

## Reinigung · Pflege

Leuchte regelmäßig mit lösungsmittelfreien Reinigungsmitteln von Schmutz und Ablagerungen säubern.  
Dafür keinen Hochdruckreiniger verwenden.

## Austausch des LED-Moduls

Die Bezeichnung des LED-Moduls ist auf einem Etikett in der Leuchte vermerkt.  
BEGA Ersatzmodule entsprechen in Lichtfarbe und Lichtleistung den ursprünglich verbauten Modulen. Der Austausch kann mit handelsüblichem Werkzeug durch qualifizierte Personen erfolgen.  
Anlage spannungsfrei schalten und Leuchte öffnen.  
Bitte beachten Sie die Montageanleitung des LED-Moduls.  
Dichtungen der Leuchte überprüfen, ggf. ersetzen.  
Ein defektes Glas muss ersetzt werden.  
Leuchte schließen.

## Light technique

Luminaire data for the light planning program DIALux for outdoor lighting, street lighting and indoor lighting as well as luminaire data in EULUMDAT- and IES-format you will find on the BEGA web page [www.bega.com](http://www.bega.com).

## Safety indices

The installation and operation of this luminaire are subject to national safety regulations. The manufacturer is then discharged from liability when damage is caused by improper use or installation.  
If any luminaire is subsequently modified, the persons responsible for the modification shall be considered as manufacturer.

## Installation

Undo screw at baseplate.  
Remove mounting plate from baseplate.  
Fix mounting plate with enclosed or any other suitable fixing material onto the mounting surface.  
Bare mains supply cable max. 50 mm.  
Make earth conductor connection.  
Connect luminaire connecting cable and mains supply cable to the connecting terminal.  
Push protecting cap over connecting terminal and mounting bracket.  
Place luminaire onto mounting plate and fix with screw.  
Install luminaire top and screw on with cap nuts firmly.

## Cleaning · Maintenance

Clean luminaire regularly with solvent-free cleansers from dirt and deposits.  
Do not use high pressure cleaners.

## Replacing the LED module

The designation of the LED module is noted on a label in the luminaire.  
The light colour and light output of BEGA replacement modules correspond to those of the modules originally fitted. The module can be replaced by qualified persons using standard tools.  
Disconnect the system and open the luminaire. Please follow the installation instructions for the LED module.  
Inspect and, if necessary, replace the luminaire gaskets.  
Defective glass must be replaced.  
Close the luminaire.

## Technique d'éclairage

Les données des luminaires pour le programme de calcul d'éclairage DIALUX concernant l'éclairage extérieur, l'éclairage des rues et l'éclairage intérieur, de même que les données des luminaires aux formats EULUMDAT et IES figurent sur notre site [www.bega.com](http://www.bega.com)

## Sécurité

Pour l'installation et l'utilisation de ce luminaire, respecter les normes de sécurité nationales. Le fabricant décline toute responsabilité résultant d'une mise en œuvre ou d'une installation inappropriée du produit.  
Toutes les modifications apportées au luminaire se feront sous la responsabilité exclusive de celui qui les effectuera.

## Installation

Desserrer la vis à la platine.  
Retirer la contre-plaque de la platine.  
Visser la contre-plaque sur un massif de fondation avec le matériel de fixation fourni ou tout autre matériel approprié.  
Dénuder le câble de raccordement sur max. 50 mm.  
Mettre à la terre.  
Raccorder le câble réseau et le câble d'alimentation au bornier.  
Coiffer le capuchon de protection sur le bornier et l'étrier de montage.  
Poser le luminaire sur la contre-plaque et fixer avec la vis.  
Poser la partie supérieure du luminaire et visser fermement avec les écrous borgnes.

## Nettoyage · Entretien

Nettoyer régulièrement le luminaire et le débarrasser des dépôts et des souillures.  
Ne pas utiliser de nettoyeur haute pression.

## Remplacement du module LED

La désignation du module LED est inscrite sur une étiquette apposée sur le luminaire.  
Les modules de rechange BEGA correspondent aux modules d'origine en termes de couleur de lumière et de flux lumineux. Le module LED peut être remplacé par une personne qualifiée à l'aide d'outils disponibles dans le commerce.  
Travailler hors tension et ouvrir le luminaire. Respecter la fiche d'utilisation du module LED.  
Vérifier et remplacer les joints du luminaire le cas échéant.  
Un verre endommagé doit être remplacé.  
Fermer le luminaire.

## Ersatzteile

Ersatzglas Innenkugel	11301441
Ersatzglas	140333
LED-Netzteil	DEV-0136/350
LED-Modul 3000K	LED-0484/830
Dichtung Innenkugel	831374

## Spares

Spare glass internal bowl	11301441
Spare glass	140333
LED power supply unit	DEV-0136/350
LED module 3000K	LED-0484/830
Gasket internal bowl	831374

## Pièces de rechange

Verre de rechange boule intérieur	11301441
Verre de rechange	140333
Bloc d'alimentation LED	DEV-0136/350
Module LED 3000K	LED-0484/830
Joint de la boule intérieur	831374