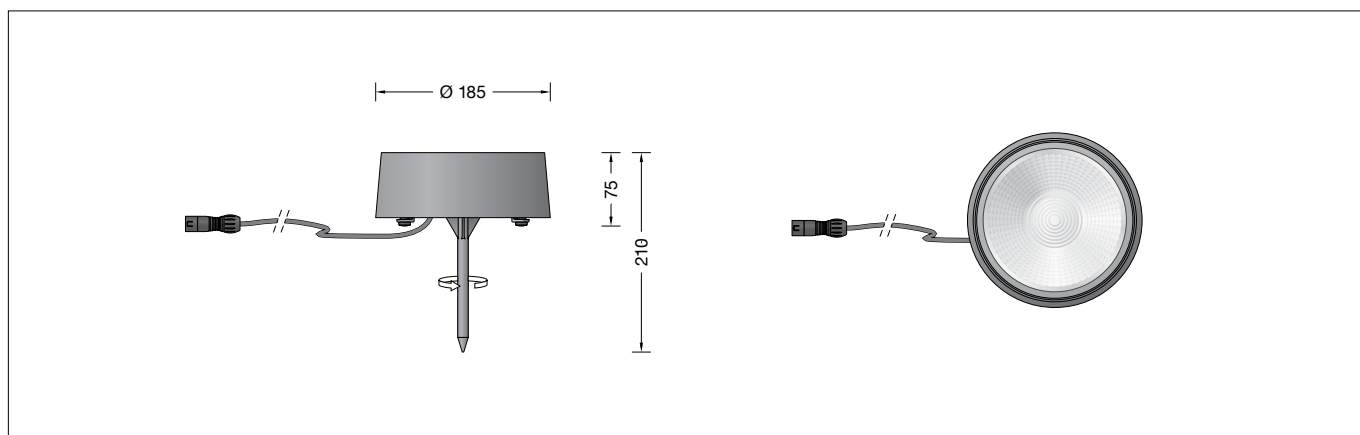


BEGA**24 378**

Plug & Play Bodenaufbau-Scheinwerfer
 Plug & Play Surface-mounted floodlight
 Plug & Play Projecteur à poser sur le sol



IP 65

**Gebrauchsanweisung****Instructions for use****Fiche d'utilisation****Anwendung**

BEGA Plug & Play
 Ortsveränderlicher LED-Bodenaufbau-
 scheinwerfer mit Anschlussleitung
 und 48 V-Stecker.
 Breitstreuende nach oben gerichtete
 Lichtstärkeverteilung für die effektvolle
 Beleuchtung von Bäumen, Sträuchern und
 anderen Objekten.
 Vor einer Wand aufgestellt lassen sich mit
 diesen Scheinwerfern auch wirkungsvolle
 Streiflichter erzielen.

Application

BEGA Plug & Play
 Portable surface-mounted LED floodlight with
 connecting cable and 48 V plug.
 Wide beam light distribution directed upwards
 for effective illumination of trees, bushes and
 other objects.
 If installed in front of a wall these floodlights can
 create also effective rays of light.

Utilisation

BEGA Plug & Play
 Projecteur mobile à LED à poser sur le sol avec
 câble de raccordement et connecteur 48 V.
 Répartition lumineuse extensive dirigée vers le
 haut, pour l'éclairage décoratif des arbres, des
 arbustes et d'autres motifs.
 Placés devant un mur, ces projecteurs
 permettent de créer de jolis effets lumineux.

Leuchtmittel

Modul-Anschlussleistung	6,7 W
Leuchten-Anschlussleistung	7,7 W
Bemessungstemperatur	$t_a = 25\text{ °C}$
Umgebungstemperatur	$t_{a,max} = 55\text{ °C}$
Spannung	48 V = DC

Lamp

Module connected wattage	6.7 W
Luminaire connected wattage	7.7 W
Rated temperature	$t_a = 25\text{ °C}$
Ambient temperature	$t_{a,max} = 55\text{ °C}$
Voltage	48 V = DC

Lampe

Puissance raccordée du module	6,7 W
Puissance raccordée d'un luminaire	7,7 W
Température de référence	$t_a = 25\text{ °C}$
Température d'ambiance	$t_{a,max} = 55\text{ °C}$
Tension	48 V = DC

24 378 K3

Modul-Bezeichnung	LED-0647/930
Farbtemperatur	3000 K
Farbwiedergabeindex	CRI > 90
Modul-Lichtstrom	975 lm
Leuchten-Lichtstrom	750 lm
Leuchten-Lichtausbeute	97,4 lm/W

24 378 K3

Module designation	LED-0647/930
Colour temperature	3000 K
Colour rendering index	CRI > 90
Module luminous flux	975 lm
Luminaire luminous flux	750 lm
Luminaire luminous efficiency	97,4 lm/W

24 378 K3

Marquage des modules	LED-0647/930
Température de couleur	3000 K
Indice de rendu des couleurs	CRI > 90
Flux lumineux du module	975 lm
Flux lumineux du luminaire	750 lm
Rendement lum. d'un luminaire	97,4 lm/W

Produktbeschreibung

Gehäuse und Erdspeiß aus Aluminium und
 glasfaserverstärktem Kunststoff
 Sicherheitsglas mattiert
 Optische Silikonlinse · BEGA Hybrid Optics®
 Silikonichtung
 Reflektoroberfläche Reinstaluminium
 5 m Anschlussleitung mit 48 V-Stecker
 Schutzklasse III
 Schutzart IP 65
 Staubdicht und Schutz gegen Strahlwasser
 Schlagfestigkeit IK07
 Schutz gegen mechanische
 Schläge < 2 Joule
 CE – Konformitätszeichen
 Gewicht: 1,1 kg

Product description

Housing and earth spike made of aluminium and
 glass-fibre reinforced polyamide
 Matt safety glass
 Optical silicone lens · BEGA Hybrid Optics®
 Silicone gasket
 Reflector surface made of pure aluminium
 5 m mains supply cable with 48 V plug
 Safety class III
 Protection class IP 65
 Dust-tight and protection against water jets
 Impact strength IK07
 Protection against mechanical
 impacts < 2 joule
 CE – Conformity mark
 Weight: 1.1 kg

Description du produit

Boîtier et piquet fabriqué en aluminium et
 polyamide renforcé à la fibre de verre
 Verre de sécurité mat
 Lentille optique en silicone · BEGA Hybrid
 Optics®
 Joint silicone
 Finition du réflecteur aluminium extra-pur
 5 m de câble avec connecteur 48 V
 Classe de protection III
 Degré de protection IP 65
 Étanche à la poussière et protégé contre les
 jets d'eau
 Résistance aux chocs mécaniques IK07
 Protection contre les chocs
 mécaniques < 2 joules
 CE – Sigle de conformité
 Poids: 1,1 kg

Sicherheit

Für die Installation und für den Betrieb
 dieser Leuchte sind die nationalen
 Sicherheitsvorschriften zu beachten.
 Die Montage und Inbetriebnahme darf nur
 durch eine elektrotechnische Fachkraft
 erfolgen.
 Der Hersteller übernimmt keine Haftung für
 Schäden, die durch unsachgemäßen Einsatz
 oder Montage entstehen.
 Werden nachträglich Änderungen an der
 Leuchte vorgenommen, so gilt derjenige als
 Hersteller, der diese Änderungen vornimmt.

Safety indices

The installation and operation of this luminaire
 are subject to national safety regulations.
 Installation and commissioning may only be
 carried out by a qualified electrician.
 The manufacturer is then discharged from
 liability when damage is caused by improper
 use or installation.
 If any luminaire is subsequently modified, the
 persons responsible for the modification shall
 be considered as manufacturer.

Sécurité

Pour l'installation et l'utilisation de ce luminaire,
 respecter les normes de sécurité nationales.
 L'installation et la mise en service ne doivent
 être effectuées que par un électricien agréé.
 Le fabricant décline toute responsabilité
 résultant d'une mise en œuvre ou d'une
 installation inappropriée du produit.
 Toutes les modifications apportées au luminaire
 se feront sous la responsabilité exclusive de
 celui qui les effectuera.

Montage

Für den Betrieb der Leuchte ist ein separater Transformator erforderlich – siehe Ergänzungsteile.
LEDs sind hochwertige elektronische Bauteile! Bitte vermeiden Sie während der Montage oder des Auswechselns eine direkte Berührung der LED-Lichtaustrittsfläche mit den Händen.

Leuchte mit Erdspieß senkrecht in das Erdreich eindrücken, bis Standsicherheit erreicht ist. Falls erforderlich, Erdreich im Bereich des Erdspießes verdichten.

Reinigung · Pflege

Leuchte regelmäßig mit lösungsmittelfreien Reinigungsmitteln von Schmutz und Ablagerungen säubern. Dafür keinen Hochdruckreiniger verwenden.

Austausch des LED-Moduls

Die Bezeichnung des LED-Moduls ist auf einem Etikett in der Leuchte vermerkt. BEGA Ersatzmodule entsprechen in Lichtfarbe und Lichtleistung den ursprünglich verbauten Modulen.
Der Austausch kann mit handelsüblichem Werkzeug durch qualifizierte Personen erfolgen. Anlage spannungsfrei schalten und Leuchte öffnen.
Bitte beachten Sie die Montageanleitung des LED-Moduls.
Dichtungen der Leuchte überprüfen, ggf. ersetzen. Ein defektes Glas muss ersetzt werden.
Leuchte schließen.

Ergänzungsteile

10532	Transformator mit Netzstecker, bauseits schaltbar
10552	Transformator mit freiem Leitungsende bauseitig schaltbar
10533	Transformator mit Netzstecker, schalt- und dimmbar über Zigbee Steuerung
10553	Transformator mit freiem Leitungsende schalt- und dimmbar über Zigbee Steuerung
10569	Verteiler mit 5 m Leitung und 48 V-Stecker
13568	Smart Extender Verteiler mit 5 m Leitung und 48V-Stecker, schalt- und dimmbar über Zigbee Steuerung
10596	Verlängerungsleitung 5 m
10597	Verlängerungsleitung 10 m

Zu den Ergänzungsteilen gibt es eine gesonderte Gebrauchsanweisung.

Installation

A separate transformer is required to operate the luminaire – see accessories.
LED are high-quality electronic components! Please avoid touching the light output opening of the LED directly during installation or relamping.

Push luminaire with earthspike vertically into the soil until stability is achieved. If necessary compact soil around the earth spike.

Cleaning · Maintenance

Clean luminaire regularly with solvent-free cleansers from dirt and deposits. Do not use high pressure cleaners.

Replacing the LED module

The designation of the LED module is noted on a label in the luminaire.
The light colour and light output of BEGA replacement modules correspond to those of the modules originally fitted.
The module can be replaced by qualified persons using standard tools.
Disconnect the system and open the luminaire. Please follow the installation instructions for the LED module.
Inspect and, if necessary, replace the luminaire gaskets.
Defective glass must be replaced.
Close the luminaire.

Accessories

10532	Transformer with mains plug, switchable on site
10552	Transformer with free line end switchable on site
10533	Transformer with mains plug, switchable and dimmable via Zigbee Control module
10553	Transformer with free line end switchable and dimmable via Zigbee Control module
10569	Distribution box with 5 m cable and 48 V plug
13568	Smart Extender Distributor with 5 m cable and 48V plug, switchable and dimmable via Zigbee Control module
10596	Extension cable 5 m
10597	Extension cable 10 m

For the accessories a separate instructions for use can be provided upon request.

Installation

Ce luminaire nécessite l'utilisation d'un transformateur, séparé – voir accessoires.
Les LED sont des composants électroniques de haute précision. Éviter de toucher la surface de diffusion des LED avec les doigts lorsque vous l'installez ou la remplacez.

Enfoncer verticalement le luminaire avec le piquet dans le sol jusqu'au moment où la bonne stabilité de l'installation est assurée. Si nécessaire bien fouler et comprimer le sol autour du piquet.

Nettoyage · Entretien

Nettoyer régulièrement le luminaire et le débarrasser des dépôts et des souillures. Ne pas utiliser de nettoyeur haute pression.

Remplacement du module LED

La désignation du module LED est inscrite sur une étiquette collée dans le luminaire.
Les modules de rechange BEGA correspondent aux modules d'origine en termes de couleur de lumière et de flux lumineux. Le module LED peut être remplacé par une personne qualifiée à l'aide d'outils disponibles dans le commerce.
Travailler hors tension et ouvrir le luminaire. Respecter la fiche d'utilisation du module LED. Vérifier et remplacer les joints du luminaire le cas échéant.
Un verre endommagé doit être remplacé.
Fermer le luminaire.

Accessoires

10532	Transformateur avec connecteur, débrochable sur le site
10552	Transformateur avec extrémité de fil dénudée, débrochable sur le site
10533	Transformateur avec connecteur, débrochable et gradable par module de contrôle Zigbee
10553	Transformateur avec extrémité de fil dénudée débrochable et gradable par module de contrôle Zigbee
10569	Répartiteur avec 5 m câble et fiche 48 V
13568	Smart Extender Répartiteur avec 5 m câble et connecteur 48V, débrochable et gradable par module de contrôle Zigbee
10596	5 m rallonge d'alimentation
10597	10 m rallonge d'alimentation

Une fiche d'utilisation pour ces accessoires est disponible.

Ersatzteile

Silikonlinse	15 000 497 A
DC-DC Konverter	61 001 287
LED-Modul 3000 K	LED-0647/930
Reflektor	76 001 599

Spares

Silicone lens	15 000 497 A
Converter DC-DC	61 001 287
LED module 3000 K	LED-0647/930
Reflector	76 001 599

Pièces de rechange

Lentille en silicone	15 000 497 A
Convertisseur DC-DC	61 001 287
Module LED 3000 K	LED-0647/930
Réfecteur	76 001 599