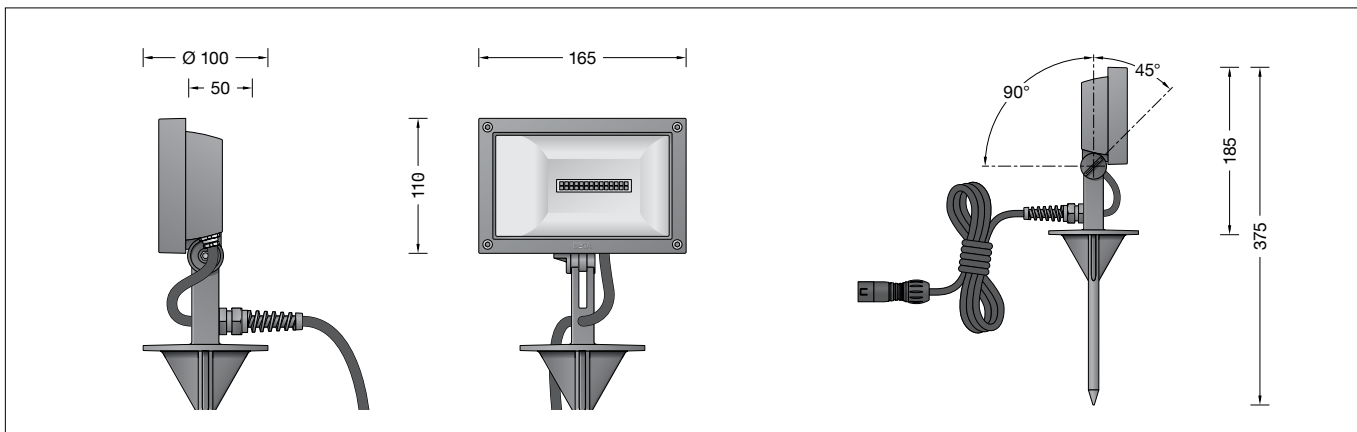


BEGA**24 364**

Plug & Play Gartenscheinwerfer
 Plug & Play Garden floodlight
 Plug & Play Projecteur de jardin



IP 65



Gebrauchsanweisung

Anwendung

BEGA Plug & Play
 LED-Gartenscheinwerfer mit Erdspeiß und Anschlussleitung mit 48 V-Stecker für die ortsveränderliche Montage.

Leuchtmittel

Modul-Anschlussleistung	8 W
Leuchten-Anschlussleistung	10 W
Bemessungstemperatur	$t_a = 25^\circ\text{C}$
Umgebungstemperatur	$t_{a, \text{max}} = 65^\circ\text{C}$
Spannung	48 V = DC

24 364 K3

Modul-Bezeichnung	LED-0691/930
Farbtemperatur	3000 K
Farbwiedergabeindex	CRI > 90
Modul-Lichtstrom	1040 lm
Leuchten-Lichtstrom	847 lm
Leuchten-Lichtausbeute	84,7 lm/W

Produktbeschreibung

Scheinwerfer besteht aus glasfaserverstärktem Kunststoff
 Sicherheitsglas mit optischer Struktur
 Silikondichtung
 Reflektor aus eloxiertem Reinstaluminium
 Schwenkbereich $-45^\circ/+90^\circ$
 Werkzeuglose Brennlageneinstellung
 5 m Anschlussleitung mit 48 V-Stecker
 Schutzklasse III
 Schutzart IP 65
 Staubdicht und Schutz gegen Strahlwasser
 Schlagfestigkeit IK07
 Schutz gegen mechanische Schläge < 2 Joule
CE – Konformitätszeichen
 Gewicht: 1,2 kg

Sicherheit

Für die Installation und für den Betrieb dieser Leuchte sind die nationalen Sicherheitsvorschriften zu beachten. Der Hersteller übernimmt keine Haftung für Schäden, die durch unsachgemäßen Einsatz oder Montage entstehen. Werden nachträglich Änderungen an der Leuchte vorgenommen, so gilt derjenige als Hersteller, der diese Änderungen vornimmt.

Instructions for use

Application

BEGA Plug & Play
 LED garden floodlight with earthspike and connecting cable with 48 V plug for portable installation.

Lamp

Module connected wattage	8 W
Luminaire connected wattage	10 W
Rated temperature	$t_a = 25^\circ\text{C}$
Ambient temperature	$t_{a, \text{max}} = 65^\circ\text{C}$
Voltage	48 V = DC

24 364 K3

Module designation	LED-0691/930
Colour temperature	3000 K
Colour rendering index	CRI > 90
Module luminous flux	1040 lm
Luminaire luminous flux	847 lm
Luminaire luminous efficiency	84,7 lm/W

Product description

Floodlight made of glass-fibre reinforced polyamide
 Safety glass with optical structure
 Silicone gasket
 Reflector made of pure anodised aluminium
 Swivel range $-45^\circ/+90^\circ$
 No tools are needed to adjust the operating position
 5 m mains supply cable with 48 V plug
 Safety class III
 Protection class IP 65
 Dust-tight and protection against water jets
 Impact strength IK07
 Protection against mechanical impacts < 2 joule
CE – Conformity mark
 Weight: 1.2 kg

Safety indices

The installation and operation of this luminaire are subject to national safety regulations. The manufacturer is then discharged from liability when damage is caused by improper use or installation. If any luminaire is subsequently modified, the persons responsible for the modification shall be considered as manufacturer.

Fiche d'utilisation

Utilisation

BEGA Plug & Play
 Projecteur de jardin à LED avec piquet et câble de raccordement avec connecteur 48 V pour installation mobile.

Lampe

Puissance raccordée du module	8 W
Puissance raccordée d'un luminaire	10 W
Température de référence	$t_a = 25^\circ\text{C}$
Température d'ambiance	$t_{a, \text{max}} = 65^\circ\text{C}$
Tension	48 V = DC

24 364 K3

Marquage des modules	LED-0691/930
Température de couleur	3000 K
Indice de rendu des couleurs	CRI > 90
Flux lumineux du module	1040 lm
Flux lumineux du luminaire	847 lm
Rendement lum. d'un luminaire	84,7 lm/W

Description du produit

Projecteur en polyamide renforcé à la fibre de verre
 Verre de sécurité à structure optique
 Joint silicone
 Réflecteur en aluminium pur anodisé
 Inclinaison $-45^\circ/+90^\circ$
 Réglage ne nécessitant pas d'outil
 5 m de câble avec connecteur 48 V
 Classe de protection III
 Degré de protection IP 65
 Étanche à la poussière et protégé contre les jets d'eau
 Résistance aux chocs mécaniques IK07
 Protection contre les chocs mécaniques < 2 joules
CE – Sigle de conformité
 Poids: 1,2 kg

Sécurité

Pour l'installation et l'utilisation de ce luminaire, respecter les normes de sécurité nationales. Le fabricant décline toute responsabilité résultant d'une mise en œuvre ou d'une installation inappropriée du produit. Toutes les modifications apportées au luminaire se feront sous la responsabilité exclusive de celui qui les effectuera.

Montage

Für den Betrieb der Leuchte ist ein separater Transformator erforderlich – siehe Ergänzungsteile – .
LEDs sind hochwertige elektronische Bauteile! Bitte vermeiden Sie während der Montage oder des Auswechselns eine direkte Berührung der LED-Lichtaustrittsfläche mit den Händen.
Leuchte mit Erdspieß senkrecht in das Erdreich eindrücken, bis Standsicherheit erreicht ist.
Falls erforderlich, Erdreich im Bereich des Erdspießes verdichten.
ScheinwerferEinstellung vornehmen.
Gelenkschraube lösen und Scheinwerfer einstellen. Gelenkschraube anziehen.

Reinigung · Pflege

Leuchte regelmäßig mit lösungsmittelfreien Reinigungsmitteln von Schmutz und Ablagerungen säubern.
Dafür keinen Hochdruckreiniger verwenden.

Wartung

Die Anschlussleitung ist auf äußere Beschädigungen zu prüfen und darf nur durch eine Elektro-Fachkraft ersetzt werden.

Bitte beachten Sie:

Den im Leuchtengehäuse befindlichen Trockenmittelbeutel nicht entfernen.
Er dient zur Aufnahme von Restfeuchtigkeit.

Austausch des LED-Moduls

Die Bezeichnung des LED-Moduls ist auf einem Etikett in der Leuchte vermerkt.
BEGA Ersatzmodule entsprechen in Lichtfarbe und Lichtleistung den ursprünglich verbauten Modulen.
Der Austausch kann mit handelsüblichem Werkzeug durch qualifizierte Personen erfolgen.
Anlage spannungsfrei schalten und Leuchte öffnen.
Bitte beachten Sie die Montageanleitung des LED-Moduls.
Dichtungen der Leuchte überprüfen, ggf. ersetzen.
Ein defektes Glas muss ersetzt werden.
Leuchte schließen.

Ergänzungsteile

13566	Smart Tower mit Anschlussleitung und Netzstecker
13567	Smart Tower mit Anschlussleitung und freiem Leitungsende
13568	Smart Extender Verteiler mit 5 m Leitung und 48V-Stecker, schalt- und dimmbar über Zigbee Steuerung
10596	Verlängerungsleitung 5 m
10597	Verlängerungsleitung 10 m
10526	Fernsteuerung ONE
13569	Fernsteuerung PRO
70588	Gateway zur Steuerung der Beleuchtungsanlage per App BEGA Gateway mit einem Smartphone oder Tablet

Zu den Ergänzungsteilen gibt es eine gesonderte Gebrauchsanweisung.

Ersatzteile

Ersatzglas	14000966
DC-DC Konverter	61001115
LED-Modul 3000 K	LED-0691/930
Reflektor	76001531
Dichtung	83001372

Installation

A separate transformer is required to operate the luminaire – see accessories – .
LED are high-quality electronic components! Please avoid touching the light output opening of the LED directly during installation or relamping.
Push luminaire with earthspike vertically into the soil until stability is achieved. If necessary compact soil around the earth spike.
Adjust the floodlight.
Undo the joint screw and adjust the floodlight.
Tighten the joint screw.

Cleaning · Maintenance

Clean luminaire regularly with solvent-free cleansers from dirt and deposits.
Do not use high pressure cleaners.

Maintenance

The mains supply cable has to be inspected regarding obvious damages and has to be replaced by a qualified electrician only.

Please note:

Do not remove the desiccant pouch from the luminaire housing.
It is needed to remove residual moisture.

Replacing the LED module

The designation of the LED module is noted on a label in the luminaire.
The light colour and light output of BEGA replacement modules correspond to those of the modules originally fitted.
The module can be replaced by qualified persons using standard tools.
Disconnect the system and open the luminaire. Please follow the installation instructions for the LED module.
Inspect and, if necessary, replace the luminaire gaskets.
Defective glass must be replaced.
Close the luminaire.

Accessories

13566	Smart Tower with connecting cable and mains plug
13567	Smart Tower with connecting cable and free cable end
13568	Smart Extender Distributor with 5 m cable and 48V plug, switchable and dimmable via Zigbee Control module
10596	Extension cable 5 m
10597	Extension cable 10 m
10526	Remote control ONE
13569	Remote control PRO
70588	Gateway for controlling your lighting system by app BEGA Gateway from a smartphone or tablet

For the accessories a separate instructions for use can be provided upon request.

Spare parts

Spare glass	14000966
Converter DC-DC	61001115
LED module 3000 K	LED-0691/930
Reflector	76001531
Gasket	83001372

Installation

Ce luminaire nécessite l'utilisation d'un transformateur, séparé – voir accessoires – .
Les LED sont des composants électroniques de haute précision. Éviter de toucher la surface de diffusion des LED avec les doigts lorsque vous l'installez ou la remplacez.
Enfoncer verticalement le luminaire avec le piquet dans le sol jusqu'au moment où la bonne stabilité de l'installation est assurée.
Si nécessaire bien fouler et comprimer le sol autour du piquet.
Régler le projecteur. Desserrer la vis de la rotule et régler l'angle du projecteur. Serrer la vis de la rotule.

Nettoyage · Entretien

Nettoyer régulièrement le luminaire et le débarrasser des dépôts et des souillures.
Ne pas utiliser de nettoyeur haute pression.

Maintenance

Vérifier que le câble de raccordement n'est pas endommagé. Le câble ne doit être remplacé que par un électricien agréé.

Attention :

Ne pas ôter le sachet de dessiccant se trouvant dans l'armature.
Il permet d'absorber l'humidité résiduelle.

Remplacement du module LED

La désignation du module LED est inscrite sur une étiquette collée dans le luminaire.
Les modules de rechange BEGA correspondent aux modules d'origine en termes de couleur de lumière et de flux lumineux. Le module LED peut être remplacé par une personne qualifiée à l'aide d'outils disponibles dans le commerce.
Travailler hors tension et ouvrir le luminaire. Respecter la fiche d'utilisation du module LED.
Vérifier et remplacer les joints du luminaire le cas échéant.
Un verre endommagé doit être remplacé.
Fermer le luminaire.

Accessoires

13566	Smart Tower avec câble de raccordement et fiche
13567	Smart Tower avec câble de raccordement et extrémité libre
13568	Smart Extender Répartiteur avec 5 m câble et connecteur 48V, débrochable et gradable par module de contrôle Zigbee
10596	5 m rallonge d'alimentation
10597	10 m rallonge d'alimentation
10526	Commande à distance ONE
13569	Commande à distance PRO
70588	Gateway pour commander votre dispositif d'éclairage par application BEGA Gateway via un smartphone ou une tablette

Une fiche d'utilisation pour ces accessoires est disponible.

Pièces de rechange

Verre de rechange	14000966
Convertisseur DC-DC	61001115
Module LED 3000 K	LED-0691/930
Réfecteur	76001531
Joint	83001372