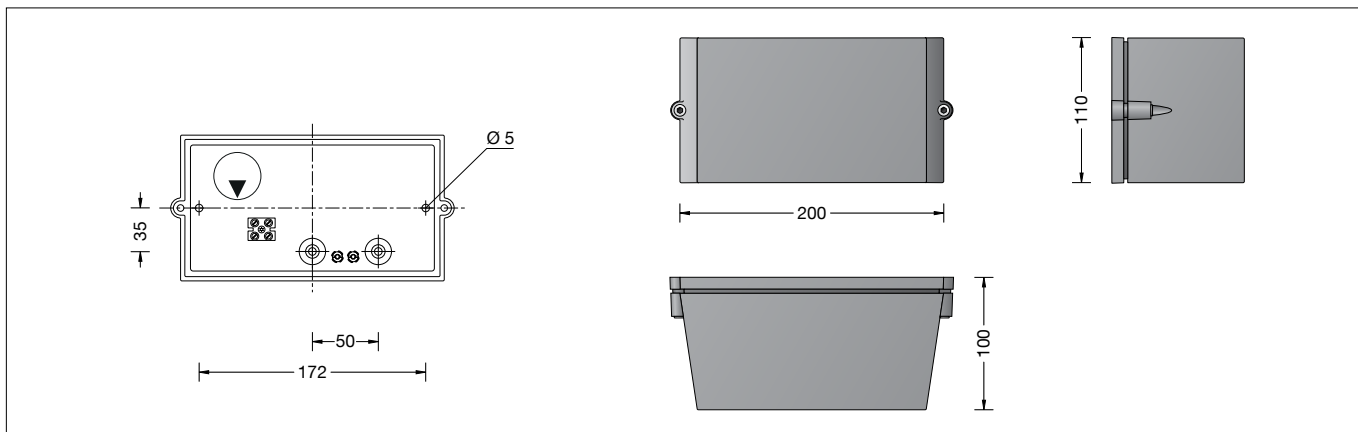


**BEGA****22 396**

Wandleuchte  
Wall luminaire  
Applique

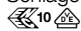


### Gebrauchsanweisung

#### Anwendung

Wandleuchte mit abgeblendeter Lichtquelle.  
Eine Leuchte mit hoher Schutzart und einem einseitigen, nach unten gerichteten Lichtaustritt.  
Für eine Vielzahl von Beleuchtungsaufgaben im Innen- und Außenbereich.

#### Produktbeschreibung

Leuchte besteht aus Aluminiumguss,  
Aluminium und Edelstahl  
Beschichtungstechnologie BEGA Unidure®  
Sicherheitsglas mattiert  
Silikondichtung  
2 Befestigungsbohrungen  $\varnothing$  5 mm  
Abstand 172 mm  
2 Leitungseinführungen zur Durchverdrahtung  
der Netzanschlussleitung  $\varnothing$  7-10,5 mm  
Anschlussklemme 2,5<sup>□</sup>  
Schutzleiteranschluss  
Fassung E 27  
Schutzklasse I  
Schutzart IP 65  
Staubdicht und Schutz gegen Strahlwasser  
Schlagfestigkeit IK04  
Schutz gegen mechanische  
Schläge < 0,5 Joule  
 – Sicherheitszeichen  
**CE** – Konformitätszeichen  
Gewicht: 1,4 kg

#### Sicherheit

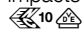
Für die Installation und für den Betrieb dieser Leuchte sind die nationalen Sicherheitsvorschriften zu beachten.  
Die Montage und Inbetriebnahme darf nur durch eine Elektrofachkraft erfolgen.  
Der Hersteller übernimmt keine Haftung für Schäden, die durch unsachgemäßen Einsatz oder Montage entstehen.  
Werden nachträglich Änderungen an der Leuchte vorgenommen, so gilt derjenige als Hersteller, der diese Änderungen vornimmt.

### Instructions for use

#### Application

Wall luminaire with shielded light source.  
A luminaire of high protection class and single-sided, downwards directed light sector.  
For a variety of lighting tasks in interior and exterior lighting applications.

#### Product description

Luminaire made of aluminium alloy,  
aluminium and stainless steel  
BEGA Unidure® coating technology  
Matt safety glass  
Silicone gasket  
2 mounting holes  $\varnothing$  5 mm  
Distance apart 172 mm  
2 cable entries for through-wiring of mains  
supply cable  $\varnothing$  7-10.5 mm  
Connection terminal 2.5<sup>□</sup>  
Earth conductor connection  
Lampholder E 27  
Safety class I  
Protection class IP 65  
Dust-tight and protection against water jets  
Impact strength IK04  
Protection against mechanical  
impacts < 0.5 joule  
 – Safety mark  
**CE** – Conformity mark  
Weight: 1.4 kg

#### Safety indices

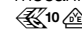
The installation and operation of this luminaire are subject to national safety regulations.  
Installation and commissioning may only be carried out by a qualified electrician.  
The manufacturer is then discharged from liability when damage is caused by improper use or installation.  
If any luminaire is subsequently modified, the persons responsible for the modification shall be considered as manufacturer.

### Fiche d'utilisation

#### Utilisation

Applique avec source lumineuse défilée.  
Un luminaire avec un degré de protection élevé et une diffusion lumineuse unilatérale, dirigée vers le bas. Pour de nombreuses applications d'éclairage à l'intérieur et l'extérieur.

#### Description du produit

Luminaire fabriqué en fonderie d'aluminium,  
aluminium et acier inoxydable  
Technologie de revêtement BEGA Unidure®  
Verre de sécurité mat  
Joint silicone  
2 trous de fixation  $\varnothing$  5 mm  
Entraxe 172 mm  
2 entrées de câble pour branchement en  
dérivation d'un câble de raccordement  
 $\varnothing$  7-10,5 mm  
Bornier 2,5<sup>□</sup>  
Raccordement à la terre  
Douille E 27  
Classe de protection I  
Degré de protection IP 65  
Étanche à la poussière et protégé contre les  
jets d'eau  
Résistance aux chocs mécaniques IK04  
Protection contre les chocs  
mécaniques < 0,5 joules  
 – Sigle de sécurité  
**CE** – Sigle de conformité  
Poids: 1,4 kg

#### Sécurité

Pour l'installation et l'utilisation de ce luminaire, respecter les normes de sécurité nationales.  
L'installation et la mise en service ne doivent être effectuées que par un électricien agréé.  
Le fabricant décline toute responsabilité résultant d'une mise en œuvre ou d'une installation inappropriée du produit.  
Toutes les modifications apportées au luminaire se feront sous la responsabilité exclusive de celui qui les effectuera.

## Leuchtmittel

Leuchte mit Sockel E 27  
Lampenleistung max. 60 W

Für diese Leuchte empfehlen wir folgende  
BEGA LED-Leuchtmittel:

**13510** LED 7 W · 805 lm · 2700 K  
**13548** LED 7 W · 805 lm · 2700 K  
dimmbar

**13584** LED 7 W · 805 lm · 3000 K  
**13586** LED 7 W · 805 lm · 3000 K  
dimmbar

Funkgesteuerte Ausführung (Zigbee 3.0):

**13555** LED 9 W · 805 lm · 2700 K  
dimmbar  
**13556** LED 9 W · 805 lm · 2700-6500 K  
dimmbar · Tunable White  
**13557** LED 9,5 W · 805 lm · 2700-6500 K  
dimmbar · Tunable White · RGBW

Ausführliche technische und lichttechnische  
Daten zu den Leuchtmitteln entnehmen Sie  
bitte den Datenblättern auf unserer Website.

## Montage

Schrauben lösen und Leuchtenoberteil  
abheben.  
Netzanschlussleitung durch die Leitungs-  
einführung in das Leuchtenunterteil führen.  
Gebrauchslage der Leuchte »Pfeil unten«  
beachten.  
Leuchtenunterteil mit beiliegendem oder  
anderem geeigneten Befestigungsmaterial am  
Montagegrund befestigen.  
Dabei unbedingt beiliegende Dichtungen  
verwenden.  
Schutzleiterverbindung herstellen.  
Silikonschläuche über Anschlussadern  
schieben und elektrischen Anschluss  
vornehmen.  
Lampe einsetzen.  
Schutzleiterverbindung zwischen  
Leuchtenoberteil und -unterteil herstellen.  
Auf richtigen Sitz der Dichtung achten.  
Gebrauchslage des Leuchtenoberteils  
"Pfeil unten" beachten.  
Leuchtenoberteil aufsetzen,  
Schrauben gleichmäßig fest anziehen.

## Lampenwechsel · Wartung

Anlage spannungsfrei schalten.  
Leuchte öffnen und reinigen.  
Nur lösungsmittelfreie Reinigungsmittel  
verwenden. Lampe auswechseln.  
Dichtung überprüfen, ggf. ersetzen.  
Leuchte schließen.  
Für Reinigungsarbeiten dürfen keine  
Hochdruckreiniger verwendet werden.

## Lamp

Luminaire with lampholder E 27  
Lamp output max. 60 W

For this luminaire we recommend the following  
BEGA LED lamps:

**13510** LED 7 W · 805 lm · 2700 K  
**13548** LED 7 W · 805 lm · 2700 K  
dimmable

**13584** LED 7 W · 805 lm · 3000 K  
**13586** LED 7 W · 805 lm · 3000 K  
dimmable

Radio-controlled version (Zigbee 3.0):

**13555** LED 9 W · 805 lm · 2700 K  
dimmable  
**13556** LED 9 W · 805 lm · 2700-6500 K  
dimmable · tunable white  
**13557** LED 9.5 W · 805 lm · 2700-6500 K  
dimmable · tunable white · RGBW

Detailed technical and lighting data for the  
lamps can be found in the data sheets on our  
website.

## Installation

Undo screws and lift off luminaire top.  
Lead the mains supply cable through the cable  
entry into the luminaire back housing.  
Note position of application of the luminaire  
»arrow down«.  
Fix luminaire back housing with enclosed or any  
other suitable fixing material onto the mounting  
surface.  
It is absolutely essential to use the enclosed  
gaskets.  
Make earth conductor connection.  
Push silicone sleeves over the lines and make  
electrical connection.  
Insert lamp.  
Make earth conductor connection between  
luminaire top and luminaire base.  
Make sure that gasket is in correct position.  
Note the position of application of the luminaire  
top "arrow down".  
Install luminaire top part. Tighten the screws  
evenly.

## Relamping · Maintenance

Disconnect the electrical installation.  
Open the luminaire and clean.  
Use only solvent-free cleaning agents. Change  
the lamp.  
Check the gasket and replace, if necessary.  
Close the luminaire.  
For cleaning, do not use high pressure  
cleaners.

## Source lumineuse

Luminaire avec culot E 27  
Puissance de lampe max. 60 W

Pour ces luminaires nous conseillons les  
sources lumineuses LED BEGA suivantes :

**13510** LED 7 W · 805 lm · 2700 K  
**13548** LED 7 W · 805 lm · 2700 K  
pour variation

**13584** LED 7 W · 805 lm · 3000 K  
**13586** LED 7 W · 805 lm · 3000 K  
pour variation

Version radiocommandée (Zigbee 3.0) :

**13555** LED 9 W · 805 lm · 2700 K  
pour variation  
**13556** LED 9 W · 805 lm · 2700-6500 K  
pour variation · Tunable White  
**13557** LED 9,5 W · 805 lm · 2700-6500 K  
pour variation · Tunable White · RGBW

Les données photométriques détaillées de  
toutes les lampes figurent dans les descriptifs  
techniques sur notre site.

## Installation

Desserrer les vis et soulever la partie supérieure  
du luminaire.  
Introduire le câble d'alimentation dans le  
luminaire à travers l'entrée de câble.  
Vérifier la position d'utilisation du luminaire  
»flèche en bas«.  
Fixer la platine du luminaire sur la surface de  
fixation avec le matériel de fixation fourni ou  
tout autre matériel approprié.  
Utiliser dans tous les cas les joints fournis.  
Mettre à la terre.  
Enfiler les gaines de silicone sur les fils de  
raccordement et procéder au raccordement  
électrique.  
Installer la lampe.  
Relier le fil de terre entre la partie supérieure et  
la partie inférieure du luminaire.  
Veiller au bon emplacement du joint.  
Vérifier la position d'utilisation de la partie  
supérieure du luminaire "flèche en bas".  
Reposer la partie frontale. Serrer fermement et  
régulièrement les vis.

## Changement de lampe · Entretien

Débrancher l'alimentation.  
Ouvrir le luminaire et le nettoyer.  
N'utiliser que des produits d'entretien ne  
contenant pas de solvant. Changer la lampe.  
Vérifier et remplacer les joints d'étanchéité le  
cas échéant.  
Fermer le luminaire.  
Ne pas utiliser de nettoyeur haute pression  
pour le nettoyage.

## Ersatzteile

Ersatzglas	14 000 671
Fassung	63 000 052
Dichtung	83 001 111

## Spares

Spare glass	14 000 671
Lampholder	63 000 052
Gasket	83 001 111

## Pièces de rechange

Verre de rechange	14 000 671
Douille	63 000 052
Joint	83 001 111