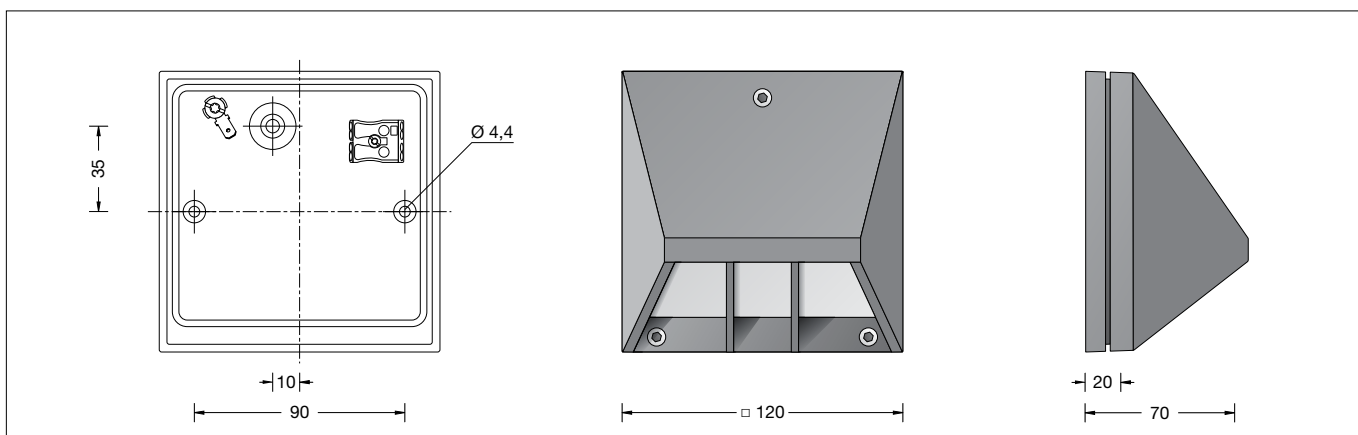


BEGA**22 228**

Wandleuchte
Wall luminaire
Applique

**Gebrauchsanweisung****Instructions for use****Fiche d'utilisation****Anwendung**

LED-Wandleuchte für orientierende
Beleuchtungsaufgaben.

Application

LED wall luminaire for orientating lighting tasks.

Utilisation

Applique LED pour éclairage d'orientation.

Leuchtmittel

Modul-Anschlussleistung	2,9 W
Leuchten-Anschlussleistung	4 W
Bemessungstemperatur	$t_a = 25 \text{ }^\circ\text{C}$
Umgebungstemperatur	$t_{a \text{ max}} = 45 \text{ }^\circ\text{C}$

Lamp

Module connected wattage	2,9 W
Luminaire connected wattage	4 W
Rated temperature	$t_a = 25 \text{ }^\circ\text{C}$
Ambient temperature	$t_{a \text{ max}} = 45 \text{ }^\circ\text{C}$

Lampe

Puissance raccordée du module	2,9 W
Puissance raccordée du luminaire	4 W
Température de référence	$t_a = 25 \text{ }^\circ\text{C}$
Température d'ambiance	$t_{a \text{ max}} = 45 \text{ }^\circ\text{C}$

22 228 K3

Modul-Bezeichnung	LED-0617/830
Farbtemperatur	3000 K
Farbwiedergabeindex	CRI > 80
Modul-Lichtstrom	545 lm
Leuchten-Lichtstrom	161 lm
Leuchten-Lichtausbeute	40,2 lm/W

22 228 K3

Module designation	LED-0617/830
Colour temperature	3000 K
Colour rendering index	CRI > 80
Module luminous flux	545 lm
Luminaire luminous flux	161 lm
Luminaire luminous efficiency	40,2 lm/W

22 228 K3

Marquage des modules	LED-0617/830
Température de couleur	3000 K
Indice de rendu des couleurs	CRI > 80
Flux lumineux du module	545 lm
Flux lumineux du luminaire	161 lm
Rendement lum. d'un luminaire	40,2 lm/W

22 228 K4

Modul-Bezeichnung	LED-0617/840
Farbtemperatur	4000 K
Farbwiedergabeindex	CRI > 80
Modul-Lichtstrom	555 lm
Leuchten-Lichtstrom	164 lm
Leuchten-Lichtausbeute	41 lm/W

22 228 K4

Module designation	LED-0617/840
Colour temperature	4000 K
Colour rendering index	CRI > 80
Module luminous flux	555 lm
Luminaire luminous flux	164 lm
Luminaire luminous efficiency	41 lm/W

22 228 K4

Marquage des modules	LED-0617/840
Température de couleur	4000 K
Indice de rendu des couleurs	CRI > 80
Flux lumineux du module	555 lm
Flux lumineux du luminaire	164 lm
Rendement lum. d'un luminaire	41 lm/W

Produktbeschreibung

Leuchte besteht aus Aluminiumguss,
Aluminium und Edelstahl
Sicherheitsglas mattiert mit optischer Struktur
Silikondichtung
Reflektor aus eloxiertem Reinstaluminium
2 Befestigungsbohrungen \varnothing 4,4 mm
Abstand 90 mm
1 Leitungseinführung für Netzanschlussleitung
bis \varnothing 10,5 mm max. $3 \times 1,5^{\square}$
Anschlussklemme $2,5^{\square}$
Schutzleiteranschluss
LED-Netzteil
220-240 V \sim 0/50-60 Hz
DC 176-264 V
Schutzklasse I
Schutzart IP 65
Staubdicht und Schutz gegen Strahlwasser
Schlagfestigkeit IK08
Schutz gegen mechanische
Schläge < 5 Joule
 – Sicherheitszeichen
 – Konformitätszeichen
Gewicht: 0,65 kg

Product description

Luminaire made of aluminium alloy,
aluminium and stainless steel
Matt safety glass with optical structure
Silicone gasket
Reflector made of pure anodised aluminium
2 mounting holes \varnothing 4.4 mm
Distance apart 90 mm
1 cable entry for mains supply cable
up to \varnothing 10,5 mm max. $3 \times 1,5^{\square}$
Connecting terminal 2.5^{\square}
Earth conductor connection
LED power supply unit
220-240 V \sim 0/50-60 Hz
DC 176-264 V
Safety class I
Protection class IP 65
Dust-tight and protection against water jets
Impact strength IK08
Protection against mechanical
impacts < 5 joule
 – Safety mark
 – Conformity mark
Weight: 0.65 kg

Description du produit

Luminaire fabriqué en fonderie d'aluminium,
aluminium et acier inoxydable
Verre de sécurité mat avec structure optique
Joint silicone
Réflecteur en aluminium pur anodisé
2 trous de fixation \varnothing 4,4 mm
entraxe 90 mm
1 entrée de câble pour câble de raccordement
jusqu'à \varnothing 10,5 mm max. $3 \times 1,5^{\square}$
Bornier $2,5^{\square}$
Raccordement de mise à la terre
Bloc d'alimentation LED
220-240 V \sim 0/50-60 Hz
DC 176-264 V
Classe de protection I
Degré de protection IP 65
Étanche à la poussière et protégé contre les
jets d'eau
Résistance aux chocs mécaniques IK08
Protection contre les chocs
mécaniques < 5 joules
 – Sigle de sécurité
 – Sigle de conformité
Poids: 0,65 kg

Sicherheit

Für die Installation und für den Betrieb dieser Leuchte sind die nationalen Sicherheitsvorschriften zu beachten. Der Hersteller übernimmt keine Haftung für Schäden, die durch unsachgemäßen Einsatz oder Montage entstehen. Werden nachträglich Änderungen an der Leuchte vorgenommen, so gilt derjenige als Hersteller, der diese Änderungen vornimmt.

Überspannungsschutz

Die in der Leuchte verbauten elektronischen Komponenten sind nach DIN EN 61547 gegen Überspannung geschützt. Um einen zusätzlichen Schutz z.B. vor Transienten etc. zu erreichen, empfehlen wir separate Überspannungsschutzkomponenten. Sie finden diese auf unserer Website unter www.bega.de.

Montage

Schrauben lösen und Leuchtenoberteil abheben.
Zur Befestigung der Leuchte am Montagegrund muss die komplette elektrische Einrichtung vom Leuchtenunterteil demontiert werden. LEDs sind hochwertige elektronische Bauteile! Bitte vermeiden Sie während der Montage oder des Auswechselns eine direkte Berührung der LED-Lichtaustrittsfläche mit den Händen. Netzanschlussleitung durch die Leitungseinführung in das Leuchtenunterteil führen. Leuchtenunterteil mit beiliegendem oder anderem geeigneten Befestigungsmaterial am Montagegrund befestigen. Dabei unbedingt beiliegende Dichtungen verwenden. Schutzleiterverbindung herstellen und elektrischen Anschluss vornehmen. Einrichtung einsetzen und befestigen. Schutzleiterverbindung zwischen Leuchtenoberteil und -unterteil herstellen. Auf richtigen Sitz der Dichtung achten. Leuchtenoberteil aufsetzen und befestigen. Dabei darauf achten, dass die Leitungen der elektr. Einrichtung nicht durch das Leuchtenoberteil eingeklemmt werden. Schrauben gleichmäßig fest anziehen.

Reinigung · Pflege

Leuchte regelmäßig mit lösungsmittelfreien Reinigungsmitteln von Schmutz und Ablagerungen säubern. Dafür keinen Hochdruckreiniger verwenden.

Austausch des LED-Moduls

Die Bezeichnung des LED-Moduls ist auf einem Etikett in der Leuchte vermerkt. BEGA Ersatzmodule entsprechen in Lichtfarbe und Lichtleistung den ursprünglich verbauten Modulen. Der Austausch kann mit handelsüblichem Werkzeug durch qualifizierte Personen erfolgen. Anlage spannungsfrei schalten und Leuchte öffnen. Bitte beachten Sie die Montageanleitung des LED-Moduls. Dichtungen der Leuchte überprüfen, ggf. ersetzen. Ein defektes Glas muss ersetzt werden. Leuchte schließen.

Ersatzteile

Ersatzglas	14000594
LED-Netzteil	DEV-0303/350
LED-Modul 3000 K	LED-0617/830
LED-Modul 4000 K	LED-0617/840
Dichtung	83001032

Safety indices

The installation and operation of this luminaire are subject to national safety regulations. The manufacturer is then discharged from liability when damage is caused by improper use or installation. If any luminaire is subsequently modified, the persons responsible for the modification shall be considered as manufacturer.

Overvoltage protection

The electronic components installed in the luminaire are protected against overvoltage in accordance with DIN EN 61547. To achieve an additional protection against e.g. transients, etc. we recommend separate overvoltage protection components. You can find them on our website at www.bega.com.

Installation

Undo screws and lift off luminaire top. For fixing the luminaire onto the mounting surface the complete electrical equipment must be removed from the luminaire base. LED are high-quality electronic components! Please avoid touching the light output opening of the LED directly during installation or relamping. Lead the mains supply cable through the cable entry into the luminaire base. Fix luminaire base with enclosed or any other suitable fixing material onto the mounting surface. It is absolutely essential to use the enclosed gaskets. Make earth conductor connection and electrical connection. Insert electrical equipment and fix it. Make earth conductor connection between luminaire top and luminaire base. Make sure that gasket is positioned correctly. Install luminaire top and fix it. In doing so please note that the cables of the electrical equipment will not be pinched by the luminaire top. Tighten the screws evenly.

Cleaning · Maintenance

Clean luminaire regularly with solvent-free cleansers from dirt and deposits. Do not use high pressure cleaners.

Replacing the LED module

The designation of the LED module is noted on a label in the luminaire. The light colour and light output of BEGA replacement modules correspond to those of the modules originally fitted. The module can be replaced by qualified persons using standard tools. Disconnect the system and open the luminaire. Please follow the installation instructions for the LED module. Inspect and, if necessary, replace the luminaire gaskets. Defective glass must be replaced. Close the luminaire.

Spares

Spare glass	14000594
LED power supply unit	DEV-0303/350
LED module 3000 K	LED-0617/830
LED module 4000 K	LED-0617/840
Gasket	83001032

Sécurité

Pour l'installation et l'utilisation de ce luminaire, respecter les normes de sécurité nationales. Le fabricant décline toute responsabilité résultant d'une mise en œuvre ou d'une installation inappropriée du produit. Toutes les modifications apportées au luminaire se feront sous la responsabilité exclusive de celui qui les effectuera.

Protection contre les surtensions

Les composants électroniques installés dans le luminaire sont protégés contre la surtension conformément à la norme DIN EN 61547. Pour obtenir une protection supplémentaire contre la surtension, les tensions transitoires etc., nous proposons des composants de protection séparés. Vous les trouverez sur notre site web www.bega.com.

Installation

Desserrer les vis et soulever la partie supérieure du luminaire. Pour la fixation du luminaire sur un support l'équipement électrique complet doit être démonté de la partie inférieure du luminaire. Les LED sont des composants électroniques de haute précision! Éviter de toucher la surface de diffusion des LED avec les doigts lorsque vous l'installez ou la remplacez. Introduire le câble de raccordement dans la partie inférieure du luminaire par l'entrée de câble. Fixer la platine du luminaire sur le support démontage avec le matériel de fixation fourni ou tout autre matériel approprié. Utiliser dans tous les cas les joints fournis. Mettre à la terre et procéder au raccordement électrique. Installer et fixer l'appareillage. Relier le fil de terre entre la partie supérieure et la partie inférieure du luminaire. Veiller au bon emplacement du joint. Installer la partie supérieure du luminaire. Lors du branchement du module LED veiller à ce que les câbles de l'équipement électrique ne sont pas coincés par la partie supérieure du luminaire. Serrer fermement et régulièrement les vis.

Nettoyage · Entretien

Nettoyer régulièrement le luminaire et le débarrasser des dépôts et des souillures. Ne pas utiliser de nettoyeur haute pression.

Remplacement du module LED

La désignation du module LED est inscrite sur une étiquette collée dans le luminaire. Les modules de rechange BEGA correspondent aux modules d'origine en termes de couleur de lumière et de flux lumineux. Le module LED peut être remplacé par une personne qualifiée à l'aide d'outils disponibles dans le commerce. Travailler hors tension et ouvrir le luminaire. Respecter la fiche d'utilisation du module LED. Vérifier et remplacer les joints du luminaire le cas échéant. Un verre endommagé doit être remplacé. Fermer le luminaire.

Pièces de rechange

Verre de rechange	14000594
Bloc d'alimentation LED	DEV-0303/350
Module LED 3000 K	LED-0617/830
Module LED 4000 K	LED-0617/840
Joint	83001032