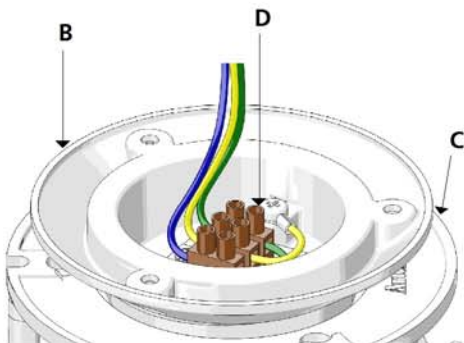
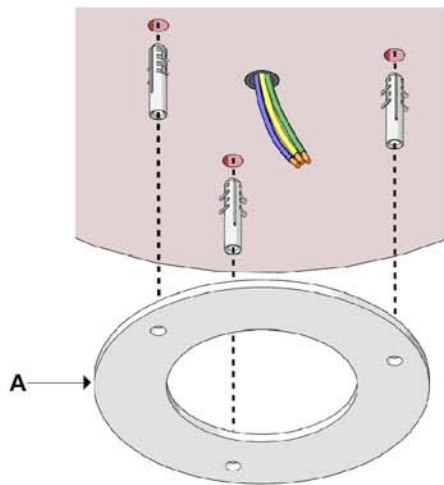
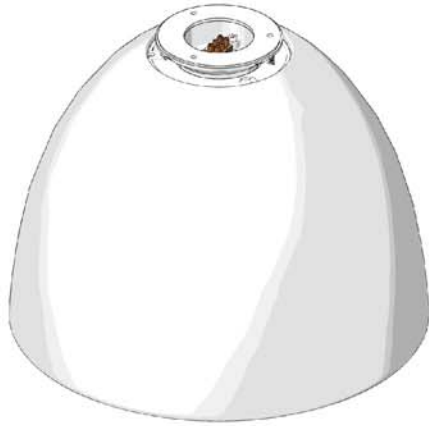


# Artemide®

## NUR MINI plafone

## NUR MINI GLOSS plafone

 designed by Ernesto Gismondi Apparecchio in CL I IP40

### AVVERTENZE

I

Prima di ogni operazione sull'apparecchio, disinserire la tensione di rete.

Usare esclusivamente le lampadine del tipo e potenza indicati nei dati di targa.

ARTEMIDE S.p.a. non si assume alcuna responsabilità per prodotti modificati senza previa autorizzazione.

### ISTRUZIONI DI MONTAGGIO

Segnare a soffitto la posizione dei fori di fissaggio utilizzando come dima l'anello in silicone A che successivamente andrà posizionato tra il fondello B e il soffitto, tenendo presente che il foro d'uscita dei cavi deve essere all'interno del foro dell'anello in silicone. Praticare i fori e fissare i tasselli. Portare il gruppo portalampada C al soffitto ed effettuare le connessioni elettriche all'apposito morsetto D facendo attenzione a posizionare il cavo di messa a terra in corrispondenza del simbolo ⚡.

### AVERTISSEMENT

F

Déconnecter la tension de réseau avant toute opération sur l'appareil.

Employer exclusivement les ampoules du type et de la puissance indiqués sur la plaque de l'appareil.

ARTEMIDE S.p.a. décline toute responsabilité pour les produits modifiés sans autorisation préalable.

### INSTRUCTIONS D'ASSEMBLAGE

Marquer sur le plafond la position des trous de fixation en utilisant comme gabarit l'anneau en silicone A qui ensuite sera placé entre le culot B et le plafond, et tenir compte que le trou de sortie des câbles doit être à l'intérieur du trou de l'anneau en silicone. Percer les trous et fixer les chevilles. Positionner le groupe douille C contre le plafond et brancher à la borne adéquate D en faisant attention à placer le câble de mise à la terre près du symbole ⚡.

### NOTE

EN

Prior to any work on the fixture always switch off the mains.

Only use bulbs of the type and wattage indicated on the rating plate.

ARTEMIDE S.p.a. does not shoulder any responsibilities for products which are modified without prior authorisation.

### ASSEMBLY INSTRUCTIONS

Mark the position of the fixing holes on the ceiling by using silicone ring A as template. (The silicone ring should be placed later between bottom B and the ceiling). Be careful that the hole from which the cables come out must be inside the hole of the silicone ring. Make the holes and fix the dowels. Bring lamp holder unit C near the ceiling and carry out the electrical connections to proper terminal D being careful to position the earthing wire near symbol ⚡.

### VORSICHT

D

Vor jedem Eingriff an dem Gerät die Netzspannung unterbrechen.

Ausschließlich Lampen verwenden, die dem auf dem Geräteschild angegebenen Typ und Wert entsprechen.

ARTEMIDE S.p.a. nimmt keine Verantwortung für ohne Voreingehmung geänderte Produkte an.

### MONTAGEANWEISUNGEN

Den Silikonring A als Schablone verwenden, um die Position der Löcher zur Befestigung an der Decke zu markieren. (Der Silikonring wird dann zwischen dem Boden B und der Decke positioniert werden). Das Kabelloch muss innerhalb des Lochs des Silikonrings bleiben. Die Löcher bohren und die Dübel befestigen. Die Lampenfassung C der Decke nähern und die Kabel an der dazu bestimmten Klemme D anschließen. Das Erdungskabel bei dem Symbol ⚡ positionieren.

### ADVERTENCIA

E

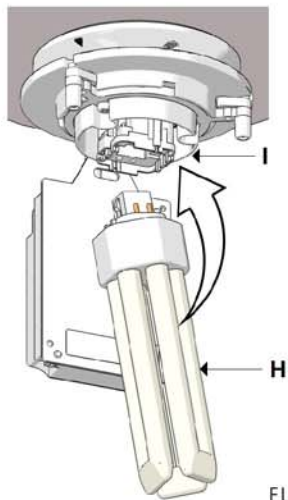
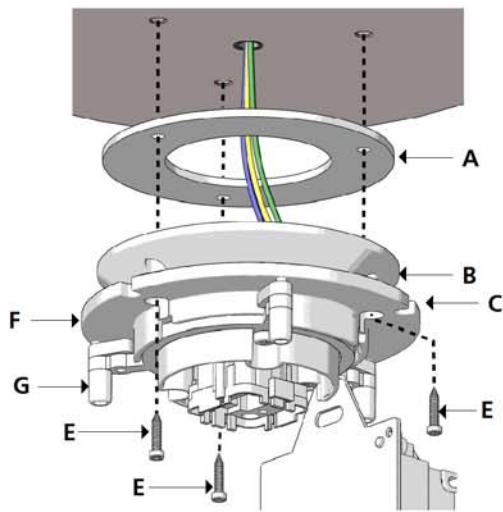
Desconectar la tensión de red antes de efectuar cualquier operación sobre el aparato.

Utilizar exclusivamente las bombillas del tipo y potencia indicada en la placa del aparato.

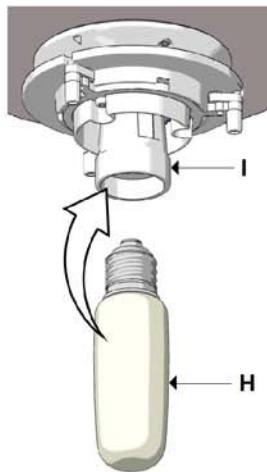
ARTEMIDE S.p.a. no se asume ninguna responsabilidad ante productos modificados sin autorización.

### INSTRUCCIONES DE MONTAJE

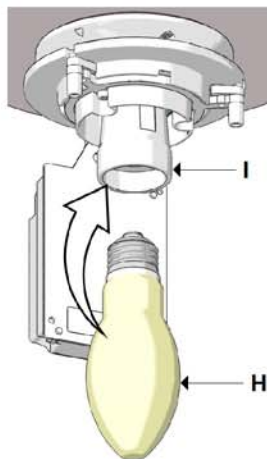
Marcar en el techo la posición de los agujeros de fijación utilizando como plantilla el anillo de silicona A que se deberá poner entre la placa de fondo B y el techo, teniendo en cuenta que el agujero de salida de los cables debe encontrarse en el agujero del anillo de silicona. Realizar los agujeros y fijar los tacos. Poner el grupo portalámpara C contra el techo y llevar a cabo las conexiones eléctricas al borne adecuado D poniendo el cable de tierra cerca del símbolo ⚡.



FLUO



HALO



HQI

**I**

Fissare il gruppo portalampada C al soffitto mediante le tre viti E verificando che i fori del disco plastico F e quelli del fondello B siano allineati e facendo attenzione a frapporre tra il fondello B e il soffitto l'anello in silicone A. Dopo aver fissato il gruppo portalampada C al soffitto, spingere verso l'alto il disco plastico F e farlo ruotare in senso antiorario fino a che le fessure presenti sul disco si impegnino nei piolini G. Inserire la lampadina H nell'apposito portalampada I.

**F**

Fixer le groupe douille C au plafond à l'aide des trois vis E en vérifiant que les trous du disque en plastique F et ceux du culot B soient alignés et en faisant attention à placer l'anneau en silicone A entre le culot B et le plafond. Après avoir fixé le groupe douille C au plafond, pousser vers le haut le disque en plastique F et le tourner dans le sens contraire des aiguilles d'une montre jusqu'à ce que les pivots G entrent dans les trous présents sur le disque. Insérer l'ampoule H dans la douille adéquate I.

**EN**

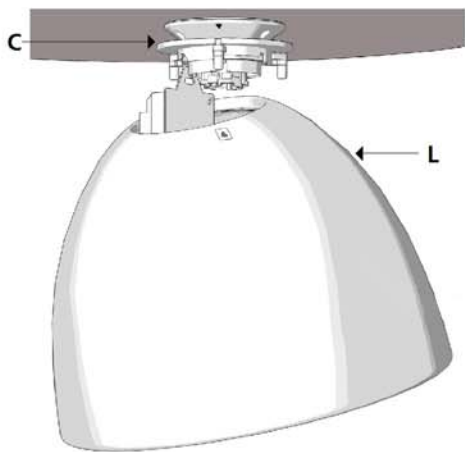
Fix lamp holder unit C to the ceiling by means of the three screws E making sure that the holes of plastic disc F and the ones of bottom B are aligned, and being careful to place silicone ring A between bottom B and the ceiling. After fixing lamp holder unit C to the ceiling, push plastic disc F upward and rotate it anticlockwise until pins G fit into the openings on the disc. Insert bulb H in the proper lamp holder I.

**D**

Die Lampenfassung C mit den drei Schrauben E an der Decke befestigen. Die Löcher der Scheibe aus Kunststoff F und diejenigen des Bodens B müssen ausgerichtet sein und der Silikonring A muss zwischen dem Boden B und gelegt werden. Wenn die Lampenfassung C an der Decke befestigt ist, muss die Scheibe aus Kunststoff nach oben geschoben werden und gegen den Uhrzeigersinn gedreht werden, bis die Stifte G sich in die Schlitzen der Scheibe einfügen. Die Glühlampe H in die geeignete Lampenfassung I stecken.

**E**

Fijar el grupo portalámpara C al techo mediante los tres tornillos E cerciorándose de que los agujeros del disco de plástico F y los de la placa de fondo B estén alineados y poniendo el anillo de silicona A entre la placa de fondo B y el techo. Después de haber fijado el grupo portalámpara C al techo, empujar el disco de plástico F hacia arriba y girarlo en sentido antihorario hasta que los pernos G entren en las fisuras presentes en el disco. Introducir la bombilla H en el portalámpara adecuado I.



I

Avvicinare il diffusore L al gruppo portalampada C facendo corrispondere i piolini G con le asole M e, dopo aver premuto, ruotare fino a far corrispondere le due frecce (la freccia N in rilievo sul gruppo portalampada C con la freccia O sull'adesivo applicato al diffusore L).

NOTA: La freccia indica il fine corsa della rotazione.

#### SOSTITUZIONE LAMPADINA

Premere il diffusore L verso l'alto e ruotarlo in senso antiorario fino a trovare la corrispondenza tra i piolini G e le asole M. Separare, quindi, il diffusore L dal gruppo portalampada C. Sostituire la lampadina. Avvicinare nuovamente il diffusore L al gruppo portalampada C e fissarlo come indicato sopra.

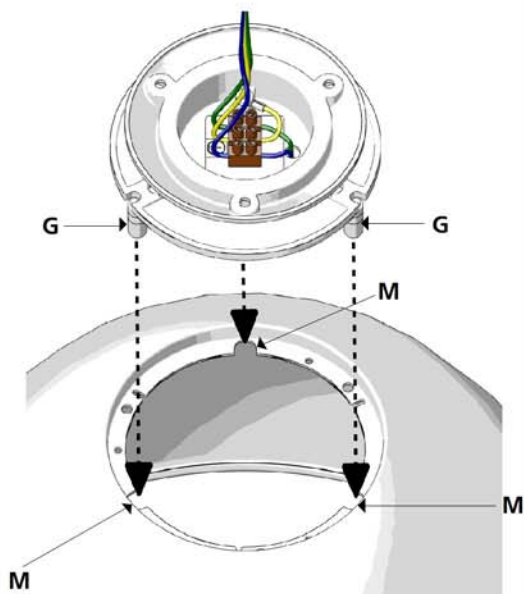
F

Approcher le diffuseur L du groupe douille C en faisant correspondre les pivots G avec les fentes M et, après avoir pressé, tourner jusqu'à faire correspondre les deux flèches (la flèche N mise en relief sur le groupe douille C avec la flèche O sur l'adhésif appliqué au diffuseur L).

NOTE: La flèche indique la fin de la rotation.

#### REPLACEMENT AMPOULE

Presser le diffuseur L vers le haut et le tourner dans le sens contraire des aiguilles d'une montre jusqu'à faire correspondre les pivots G avec les trous oblongs M. Séparer, ensuite, le diffuseur L du groupe douille C. Remplacer l'ampoule. Approcher de nouveau le diffuseur L du groupe douille C et le fixer comme indiqué ci-dessus.



EN

Bring diffuser L near lamp holder unit C and let pins G and openings M correspond; after pressing the diffuser, rotate it until the two arrows (arrow N which is printed in relief on lamp holder unit C and arrow O on the sticker which is applied on diffuser L) correspond.

NOTE: The arrow indicates the rotation stop.

#### BULB REPLACEMENT

Press diffuser L upward and rotate it anticlockwise until pins G and openings M correspond. Then separate diffuser L from lamp holder unit C. Replace the bulb. Bring diffuser L again near lamp holder unit C and fix it as above indicated.



D

Den Diffusor L der Lampenfassung C nähern. Die Stifte G müssen den Öffnungen M entsprechen. Drücken und drehen, bis die zwei Pfeile (der Pfeil N, der in Relief auf der Lampenfassung C gedrückt ist, und der Pfeil O auf dem Kleber auf dem Diffusor L) zusammenfallen.

ANMERKUNG: der Pfeil zeigt den Anschlag der Drehung.

#### ERSATZ DER GLÜHLAMPE

Den Diffusor L nach oben drücken und gegen den Uhrzeigersinn drehen, bis die Stifte G und die Öffnungen M entsprechen. Den Diffusor L von der Lampenfassung C trennen. Die Glühlampe ersetzen. Den Diffusor L der Lampenfassung C wieder nähern und befestigen, wie es oben beschrieben ist.

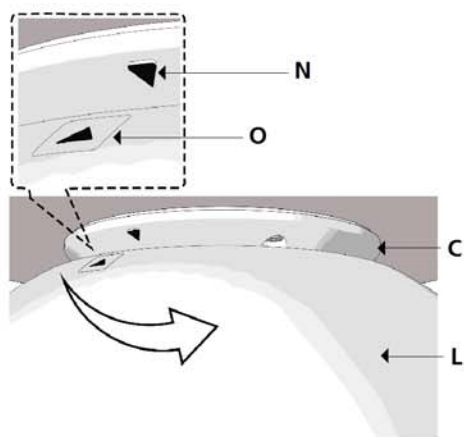
E

Acercar el difusor L al grupo portalámpara C para que los pernos G coincidan con las aberturas M y, después de haber presionado el difusor, girarlo hasta que las dos flechas (la flecha N en relieve sobre el grupo portalámpara C y flecha O sobre el adhesivo aplicado sobre el difusor L) coincidan.

NOTA: La flecha indica el final de carrera rotación.

#### SUSTITUCIÓN BOMBILLA

Presionar el difusor L hacia arriba y girarlo en sentido antihorario hasta que los pernos G y las aberturas M coincidan. Sucesivamente, separar el difusor L del grupo portalámpara C. Sustituir la bombilla. Acercar nuevamente el difusor L al grupo portalámpara C y fijarlo según se indica arriba.



LAMPADINA  
AMPOULE  
BULB  
GLÜHLAMPE  
BOMBILLA

HALO 150W HSG  
FLUO 42W FSM  
MH 35W MES/UB



- Utilizzare solo lampade alogene autoprotette.
- Utiliser uniquement des ampoules halogènes à autoprotection.
- Use self-protected halogen bulbs only.
- Nur folgeschadensichere Halogenlampen verwenden.
- Utilice sólo bombillas halógenas autoprotegidas.

Avvertenze generali apparecchi di illuminazione per interni	Avertissements généraux pour appareils d'éclairage d'intérieur	General warnings for indoor light fittings	Generelle Hinweise für Beleuchtungsgeräte für Innenräume	Advertencias generales para aparatos de iluminación para interior
--	--	---	--	---

Il simbolo indica l'idoneità degli apparecchi al montaggio diretto su superfici normalmente infiammabili. Gli apparecchi privi del suddetto simbolo sono idonei a essere installati esclusivamente su superfici non combustibili.

Le symbole indique que les appareils sont destinés pour être montés directement sur des surfaces normalement inflammables. Les appareils ne portant pas ce symbole peuvent être montés exclusivement sur des surfaces non combustibles.



The symbol indicates the suitability of fixtures to be mounted directly on normally inflammable surfaces. Fixtures without the above symbol are only suitable for installation on non-flammable surfaces.

Das Symbol zeigt an, ob die Geräte dazu geeignet sind, auf normal entflammbaren Oberflächen angebracht zu werden. Geräte ohne dieses Symbol sind ausschließlich dazu geeignet, auf nicht entflammbaren Oberflächen angebracht zu werden.

El símbolo indica que los aparatos son aptos para ser montados directamente sobre superficies normalmente inflamables. Los aparatos desprovistos de dicho símbolo pueden ser instalados exclusivamente sobre superficies no combustibles.

Tutti i prodotti ARTEMIDE che rientrano nell'ambito di applicazione della direttiva europea compatibilità elettromagnetica E.M.C. 2004/108/CE e della direttiva europea bassa tensione B.T. 2006/95/CE soddisfano i requisiti richiesti e recano la marcatura "CE".

Tous les produits ARTEMIDE appartenant au champ d'application de la directive européenne compatibilité électromagnétique E.M.C. 2004/108/CE et de la directive européenne basse tension B.T. 2006/95/CE remplissent les conditions prévues et portent le marquage "CE".



All ARTEMIDE products falling within the range of application of the European electromagnetic compatibility E.M.C. directive 2004/108/EC and the European low voltage directive B.T. 2006/95/EC meet the required specifications and bear "CE" labelling.

Alle Produkte von ARTEMIDE, die unter das Anwendungsgebiet der europäischen Richtlinien der elektromagnetischen Kompatibilität E.M.C. 2004/108/EG und der europäischen Richtlinie der Niederspannung B.T. 2006/95/EG fallen, entsprechen den erforderlichen Eigenschaften und tragen das "CE" Kennzeichen.

Todos los productos ARTEMIDE que pertenecen al ámbito de aplicación de la directiva europea sobre compatibilidad electromagnética E.M.C. 2004/108/CE y de la directiva europea de baja tensión B.T. 2006/95/CE cumplen los requisitos correspondientes y llevan el marcado "CE".

Artemide si riserva di apportare modifiche tecniche e strutturali necessarie al miglioramento del prodotto in qualsiasi momento.  
Artemide se réserve d'apporter à n'importe quel moment toute modification technique et structurelle qu'on trouve nécessaire pour l'amélioration du produit.  
Artemide reserves the right to introduce all the technical and structural changes required for the improvement of the product.  
Artemide behält sich vor jederzeit, die zur Aufbesserung des Produkts notwendigen technischen und strukturellen Änderungen zu bringen.  
Artemide se reserva la facultad de aportar las modificaciones técnicas y estructurales necesarias para el mejoramiento del producto en cualquier momento.

**Attenzione:** la sicurezza elettrica di questo apparecchio è garantita con l'uso appropriato di queste istruzioni. Pertanto è necessario conservarle.  
**Attention:** la sécurité de l'appareil n'est garantie que si les instructions sont convenablement suivies. Il est donc nécessaire de les conserver.  
**Warning:** this equipment is guaranteed only when used as indicated in these instructions. Therefore they should be kept for future reference.  
**Achtung:** die Sicherheit der Leuchte wird nur bei sachgerechtem Gebrauch gemäß Anweisungen gewährleistet. Bitte bewahren Sie diese sorgfältig auf.  
**Atencion:** la seguridad del aparato está garantizada sólo utilizando correctamente las instrucciones. Por lo tanto es necesario guardarlas.

In caso di reclamo citare il numero  
En cas de réclamation, veuillez citer le numéro  
In case of complaint, please quote number  
Bei jeder Reklamation geben Sie, bitte folgende Nummer an  
En caso de reclamación indicar el número



cod. Y503001414 rev.C

**Artemide**

Via Bergamo, 18  
I-20010 Pregnana M.se (MI) - ITALIA  
t. +39 02.935.18.1 f. +39 02.935.90.254-496  
info@artemide.com  
www.artemide.com  
P. Iva IT 00846890150

