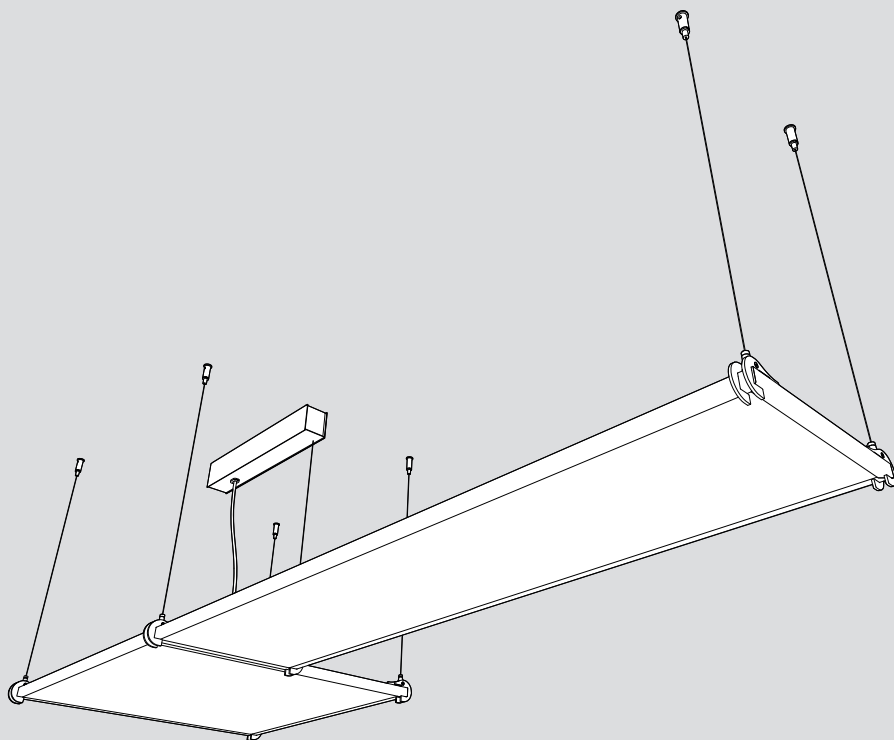


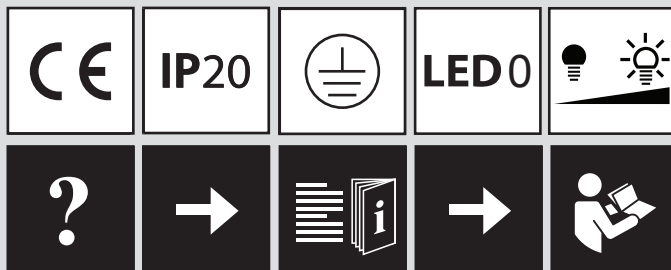
GRAFA SYSTEM

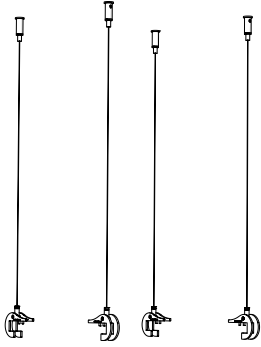
design
Jean-Michel Wilmotte





i





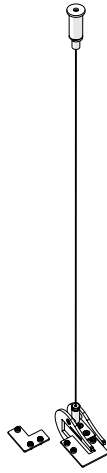
Max 1 Kit 4x



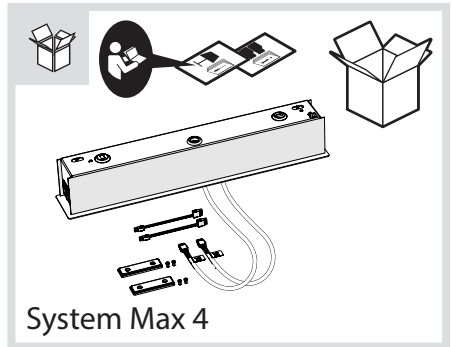
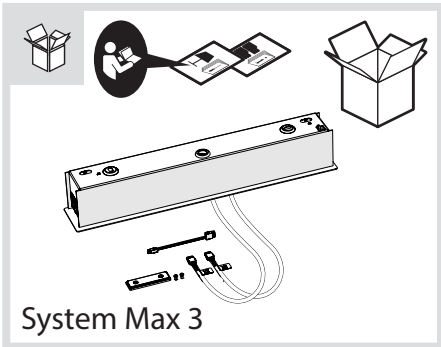
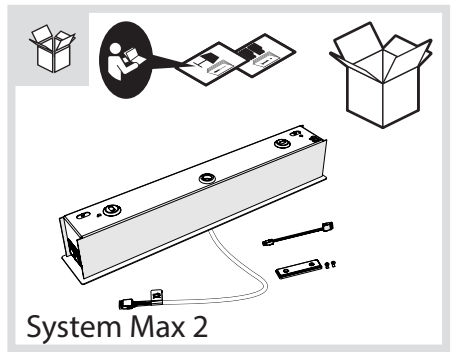
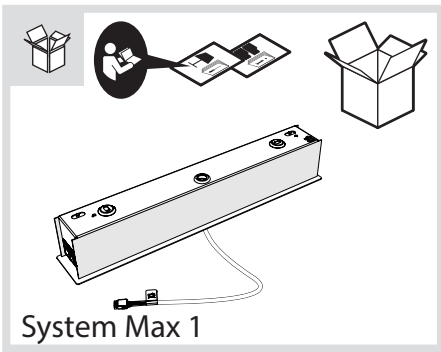
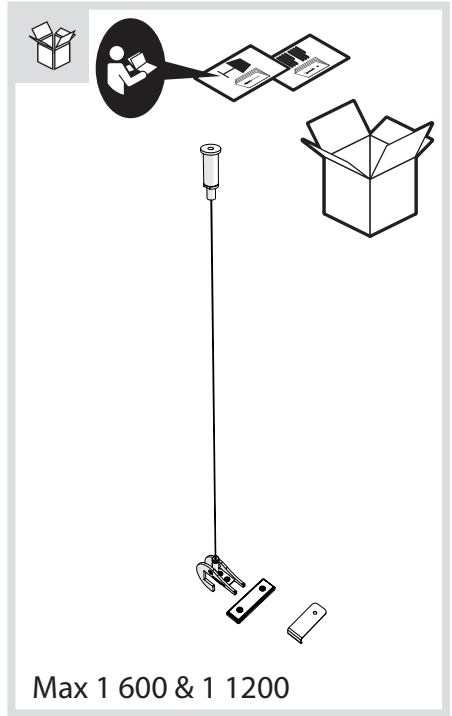
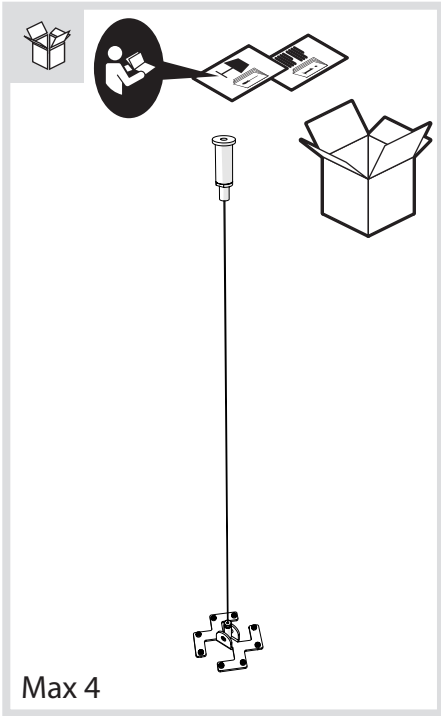
Max 1

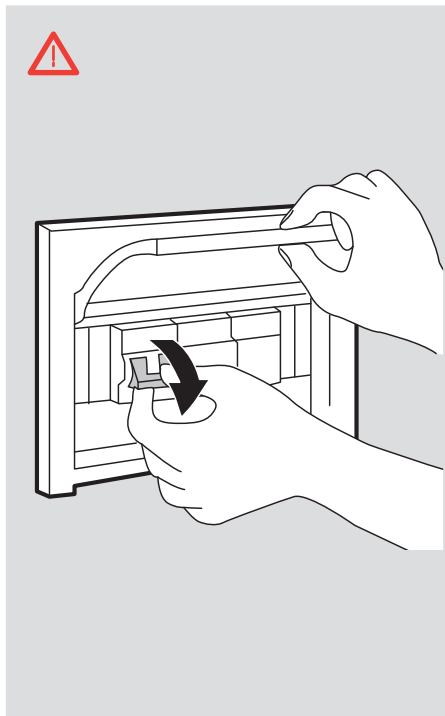
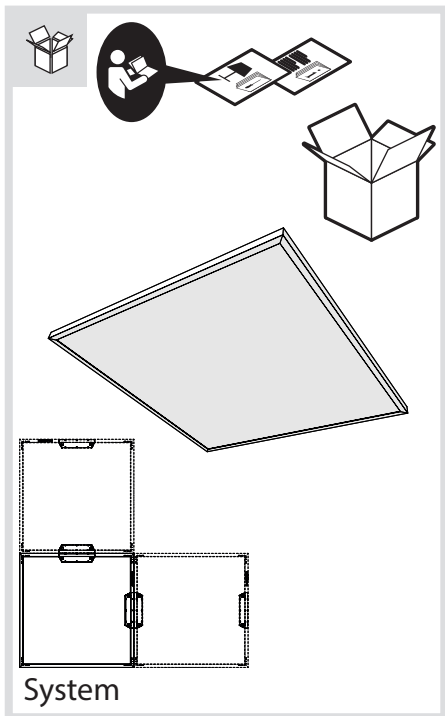
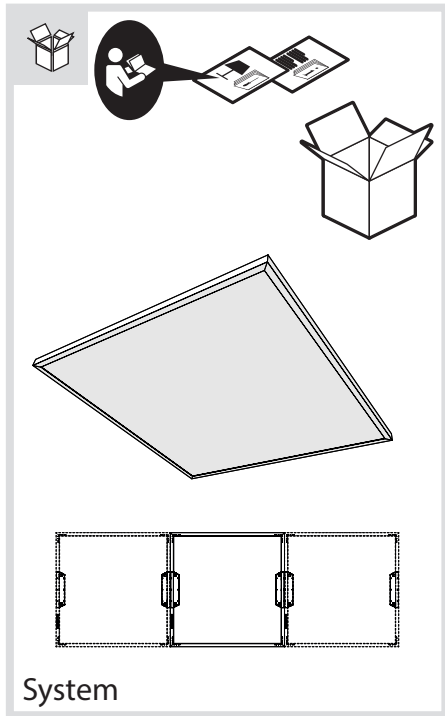
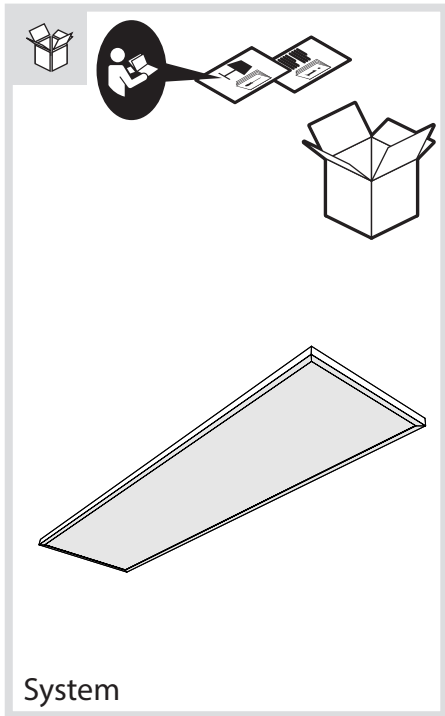


Max 2

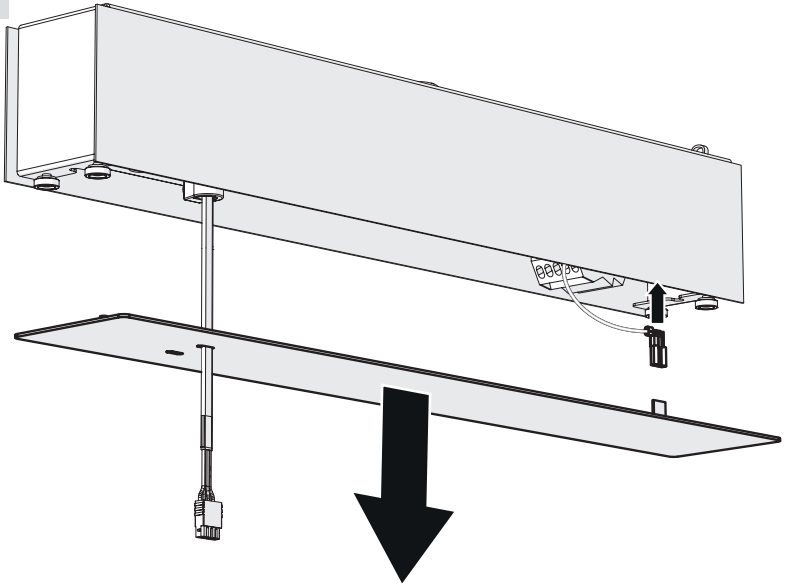


Max 3

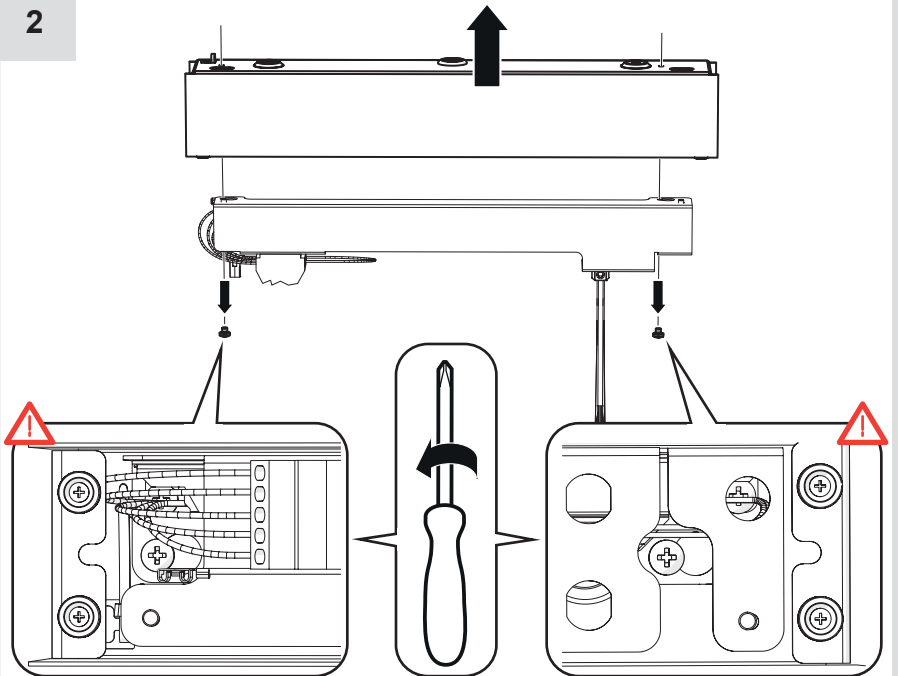




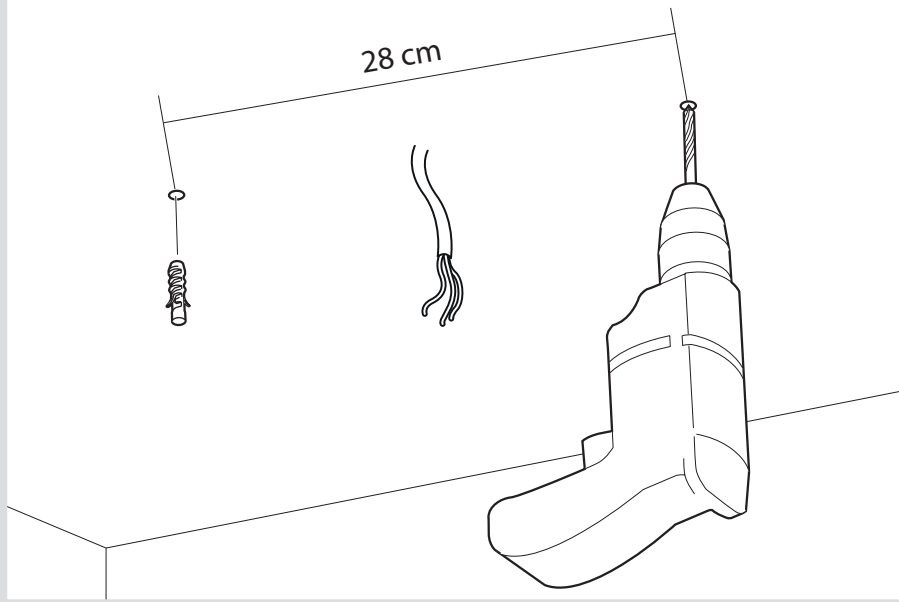
1



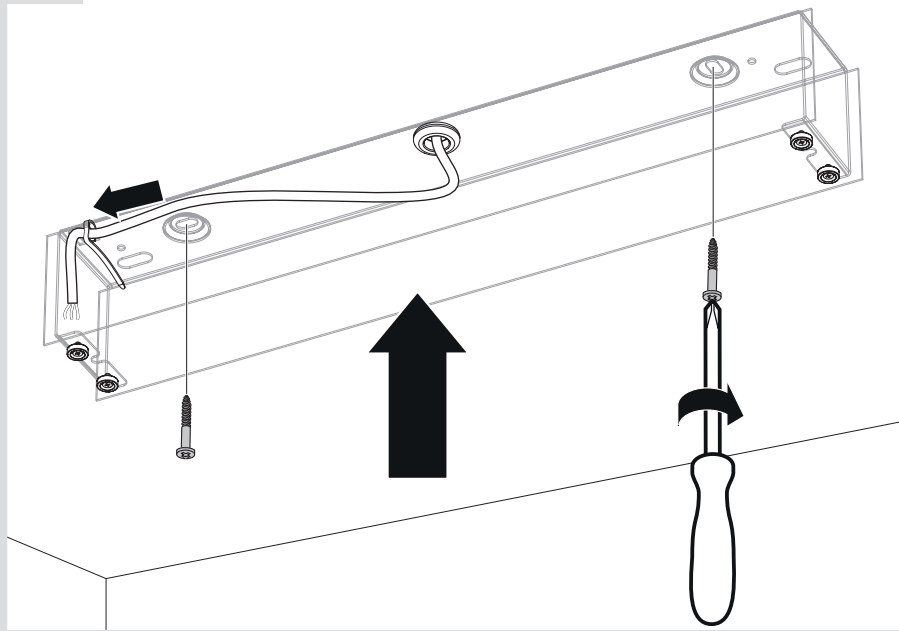
2



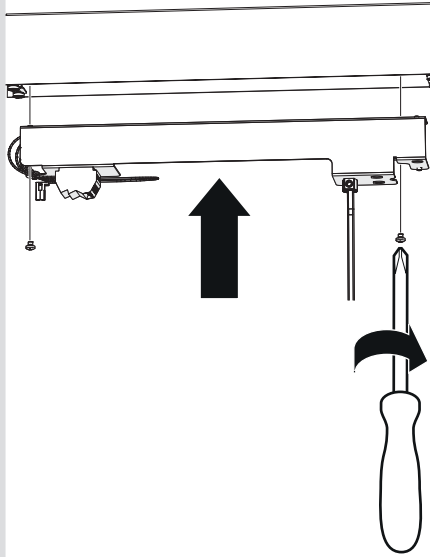
3



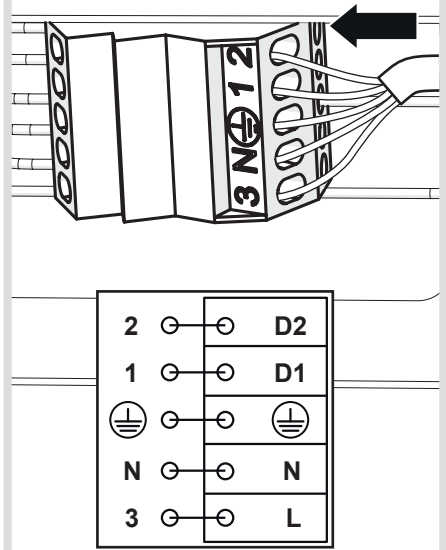
4



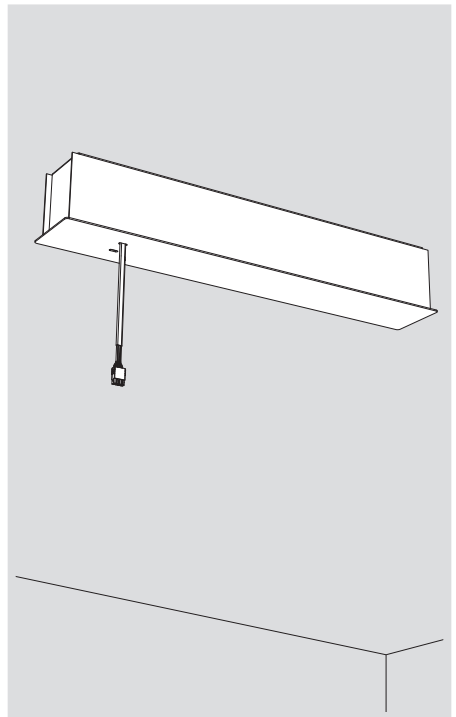
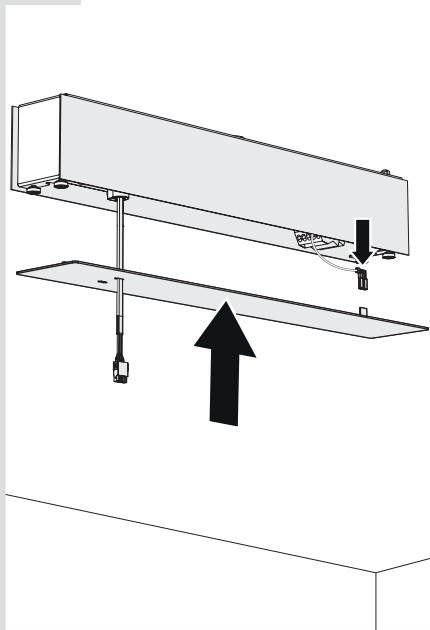
5



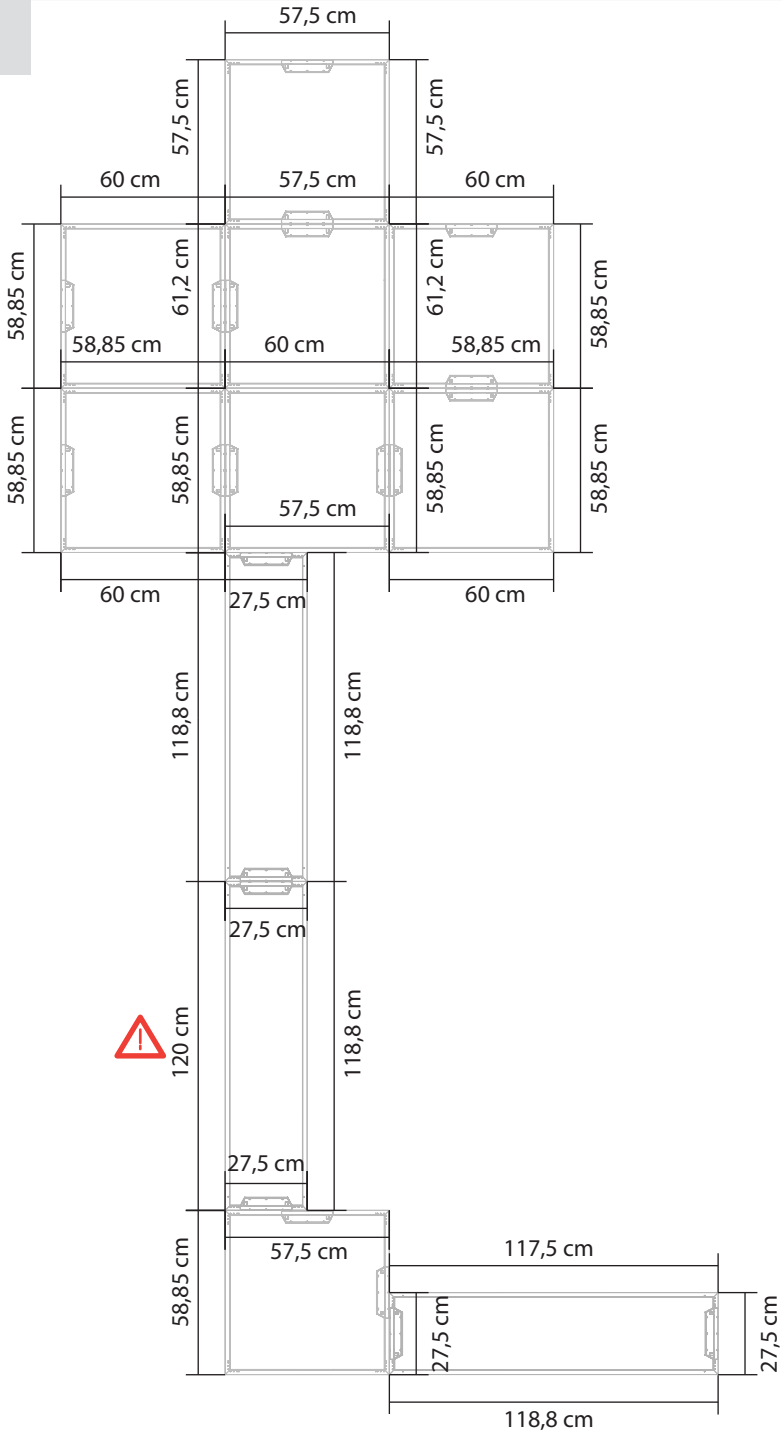
6



7



i



i



Max 1



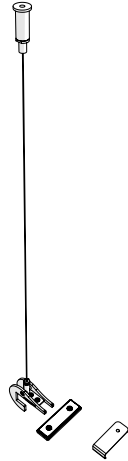
Max 2



Max 3



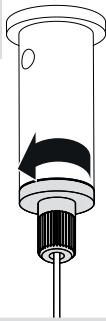
Max 4



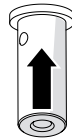
Max 1 600 & 1 1200



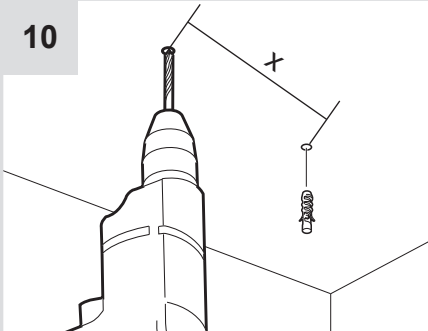
8



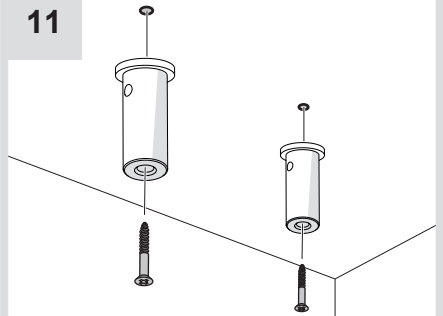
9



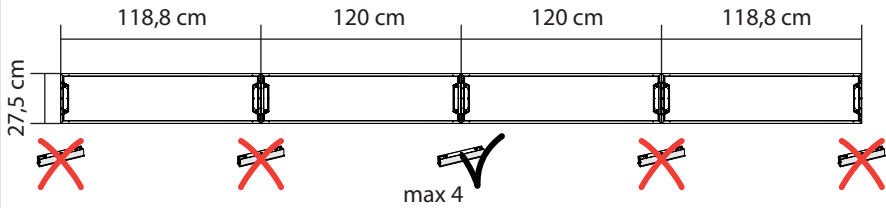
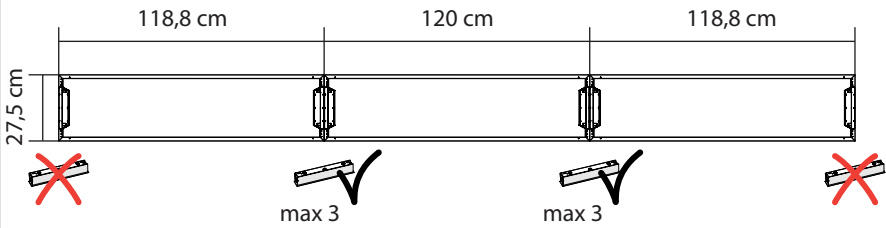
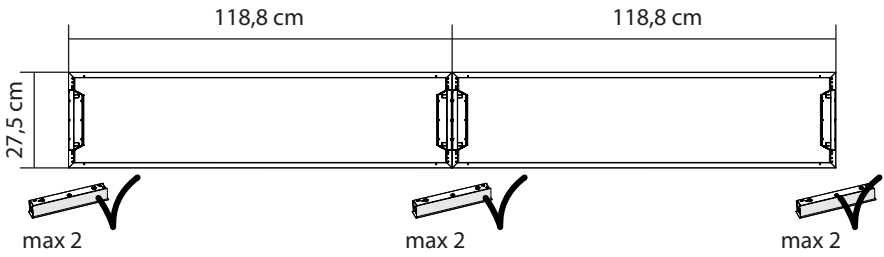
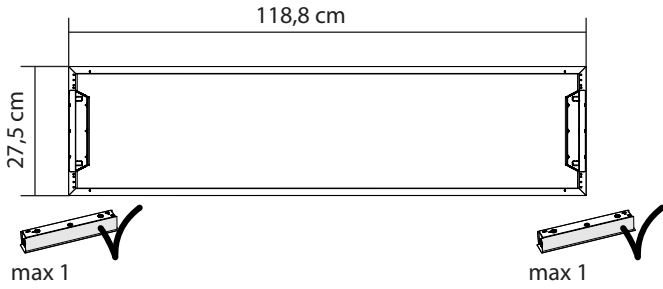
10



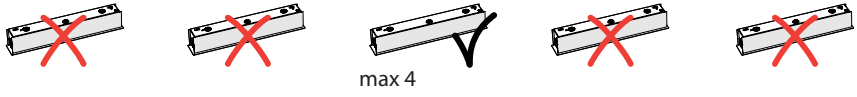
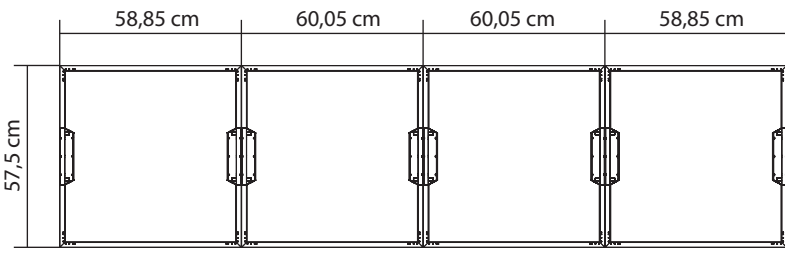
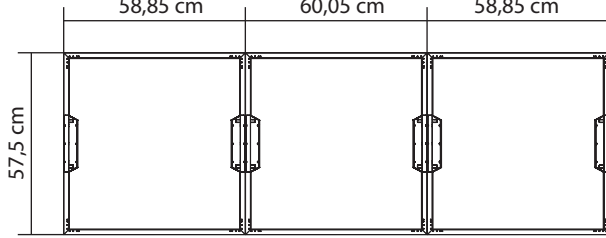
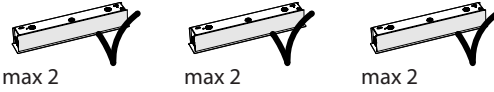
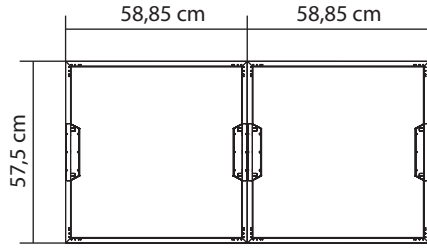
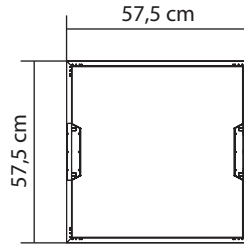
11



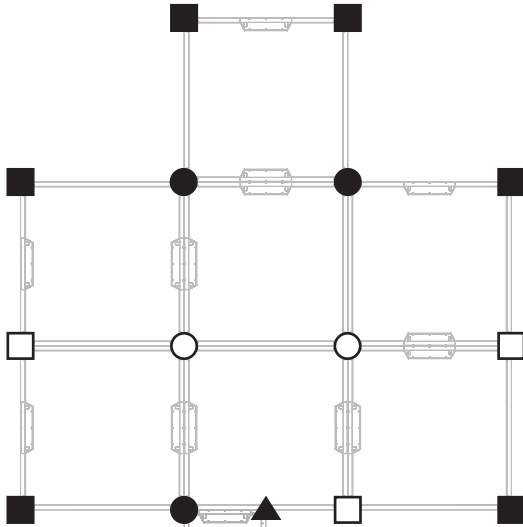
i




i




i




Max 1 

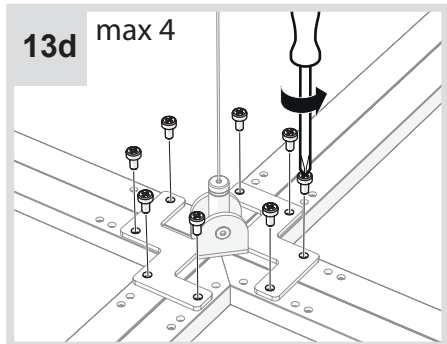
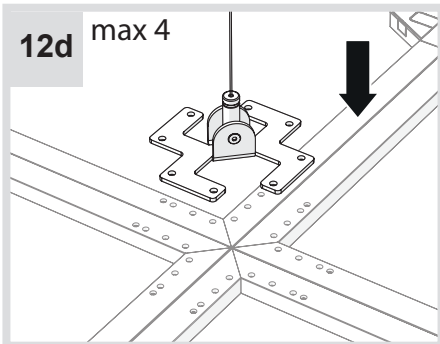
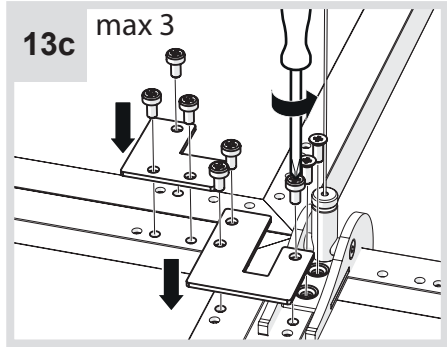
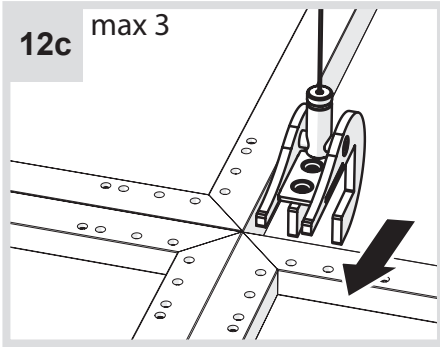
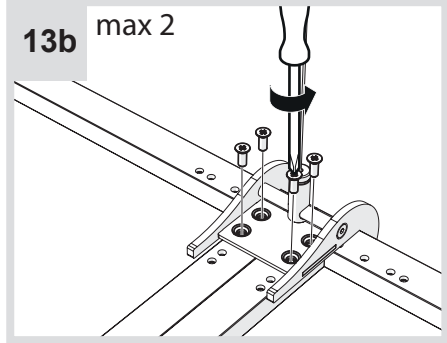
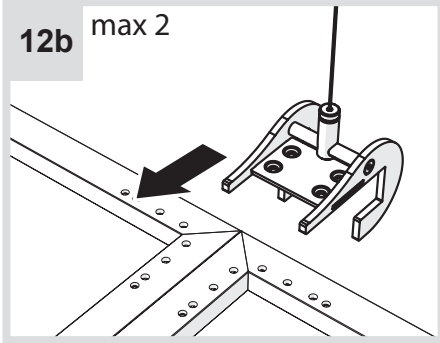
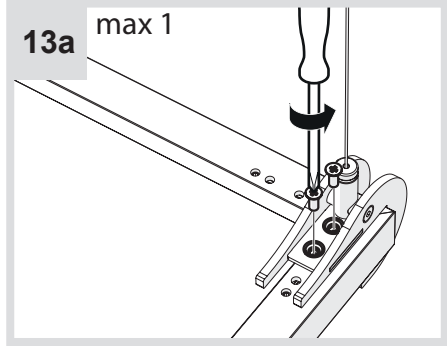
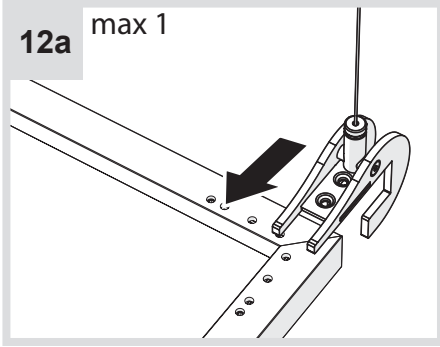
Max 2 

Max 3 

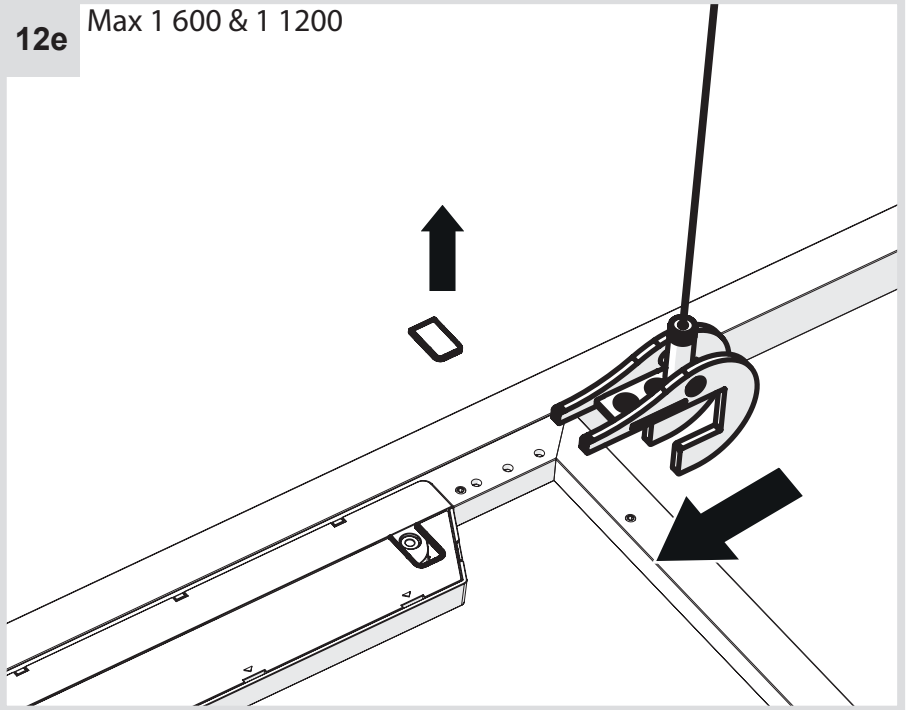
Max 4 

Max 1 600 & 1 1200 

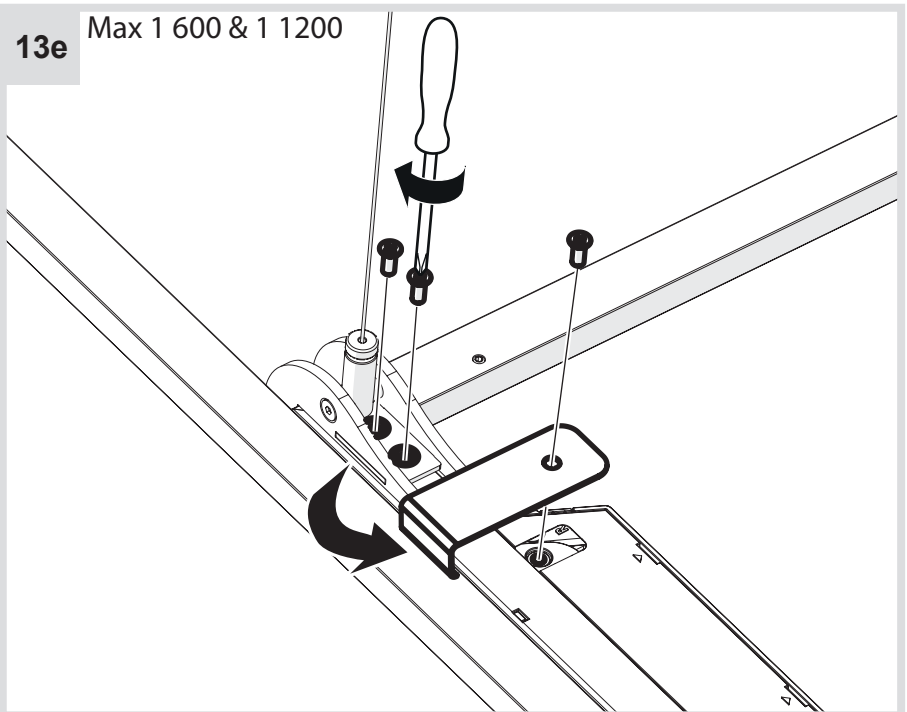




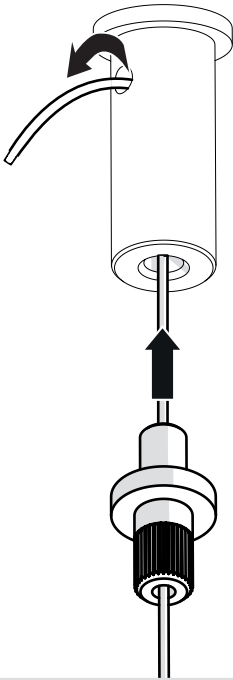
12e Max 1 600 & 1 1200



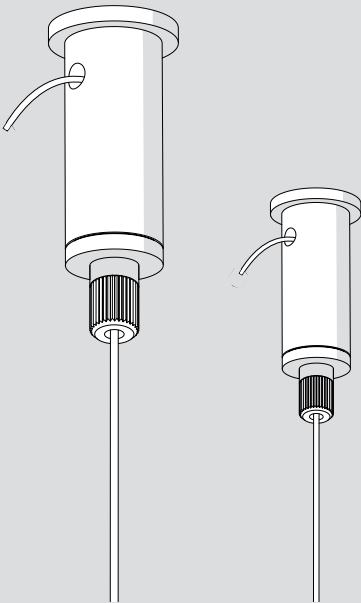
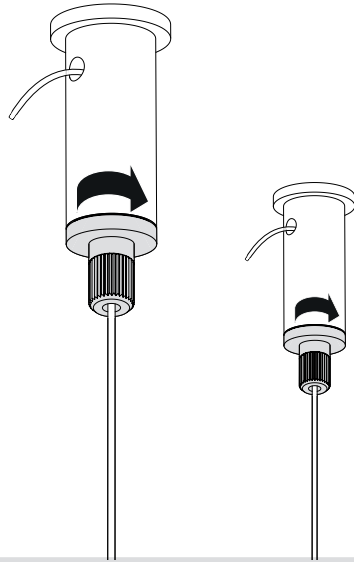
13e Max 1 600 & 1 1200

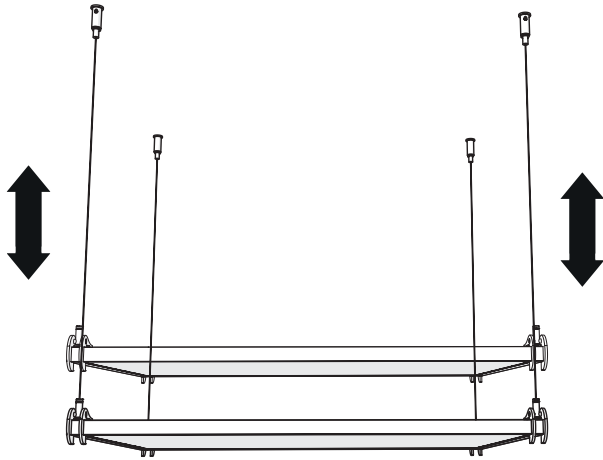


14

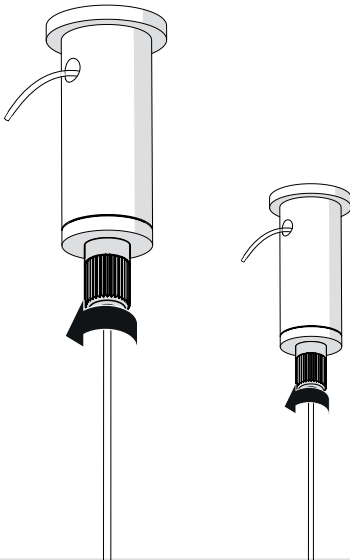


15

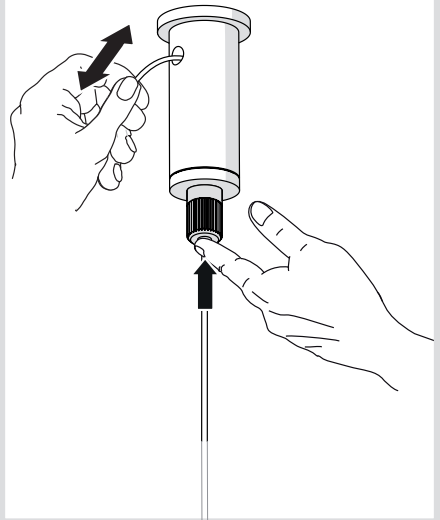




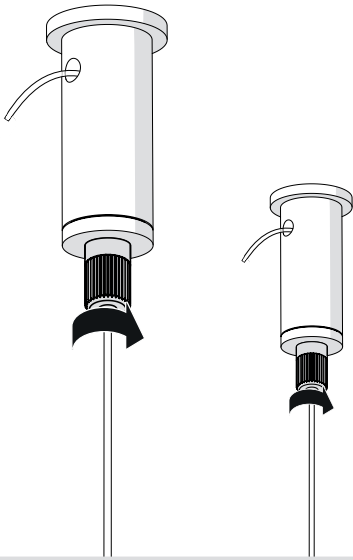
16



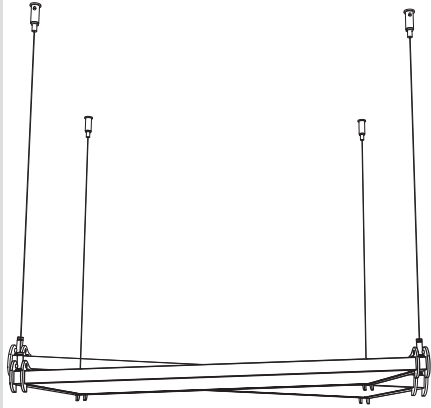
17



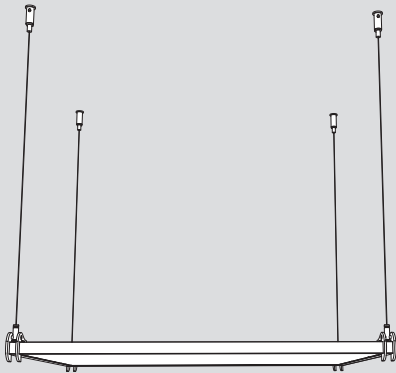
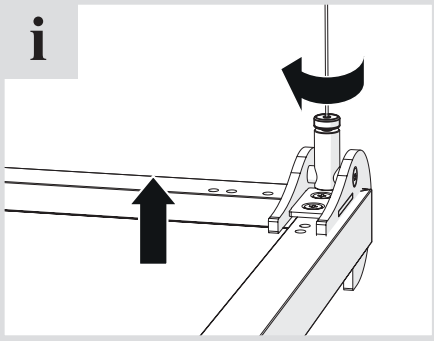
18



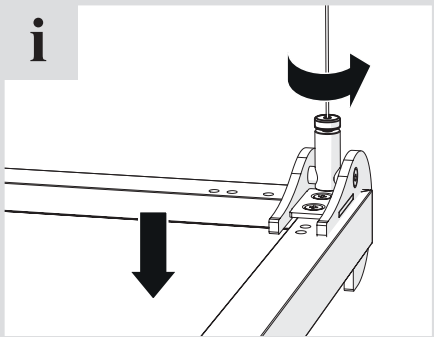
i



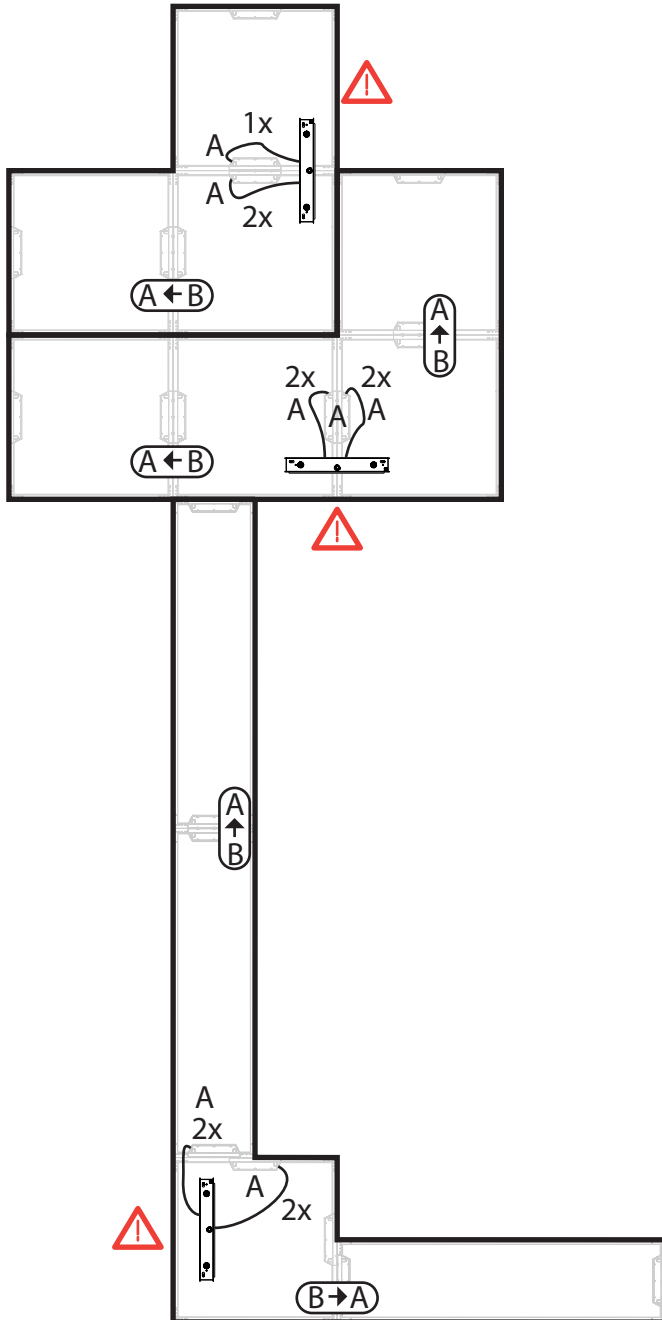
i

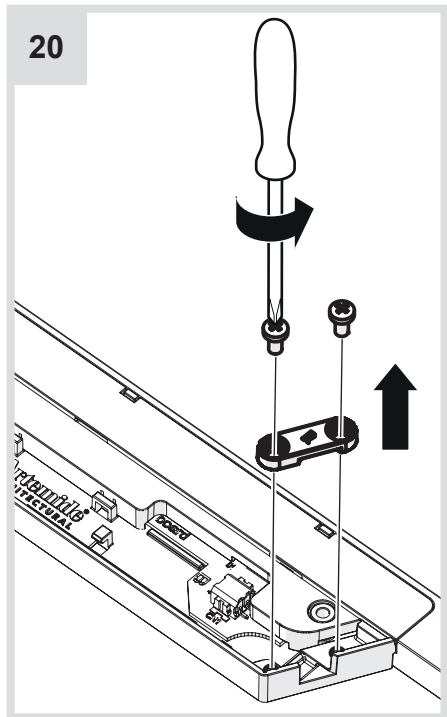
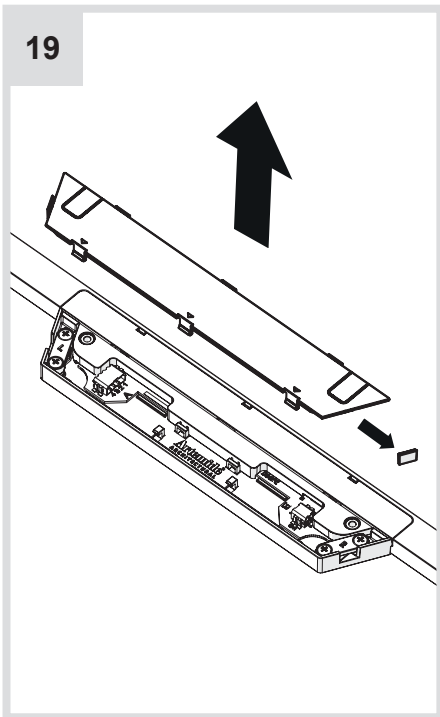
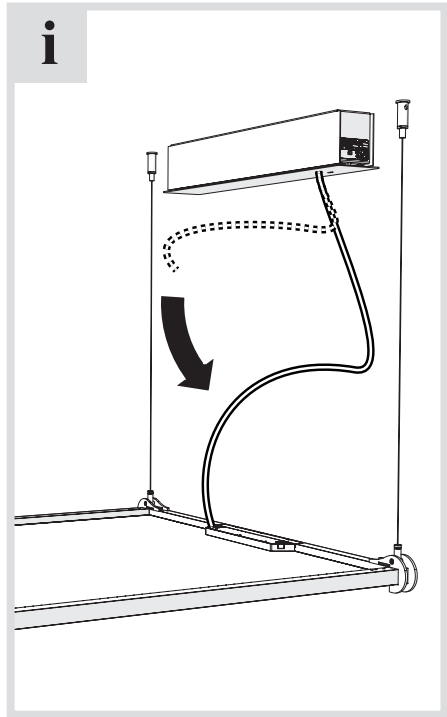
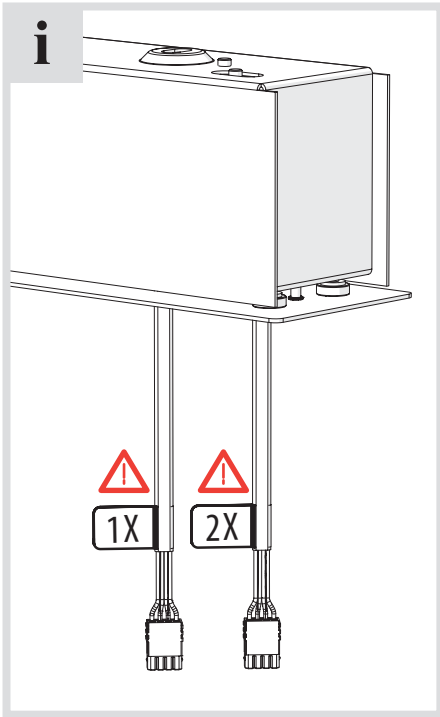


i

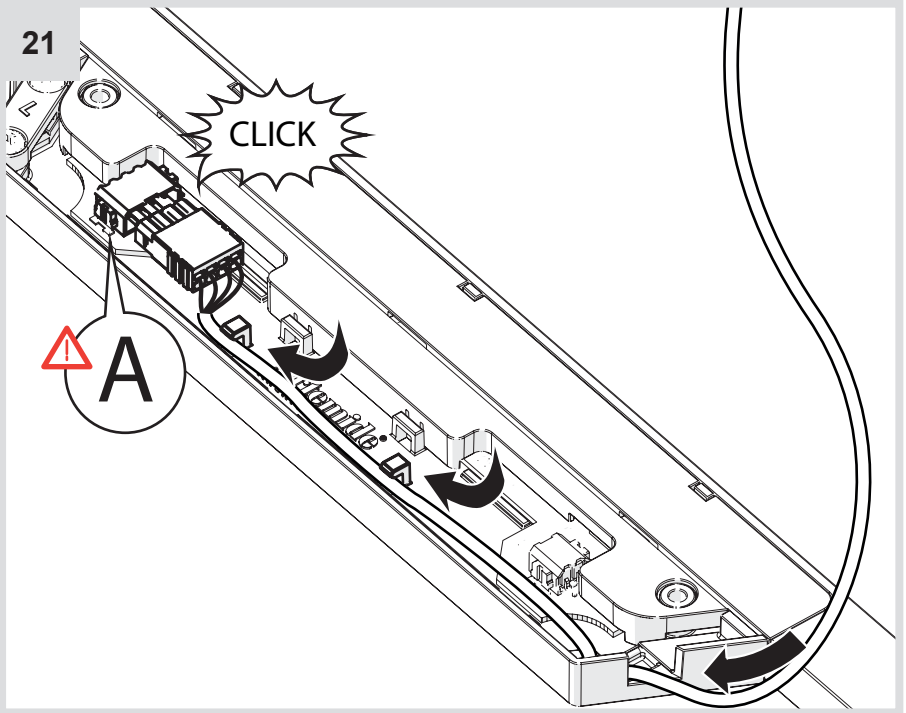


i

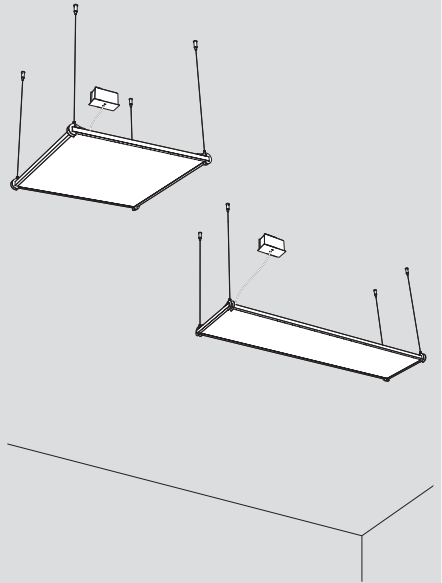
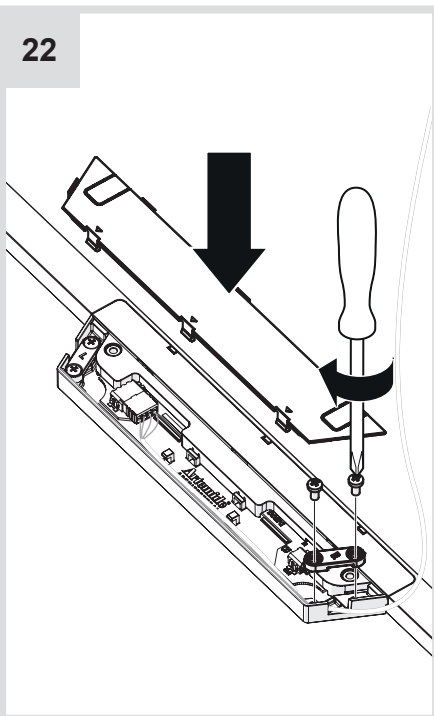


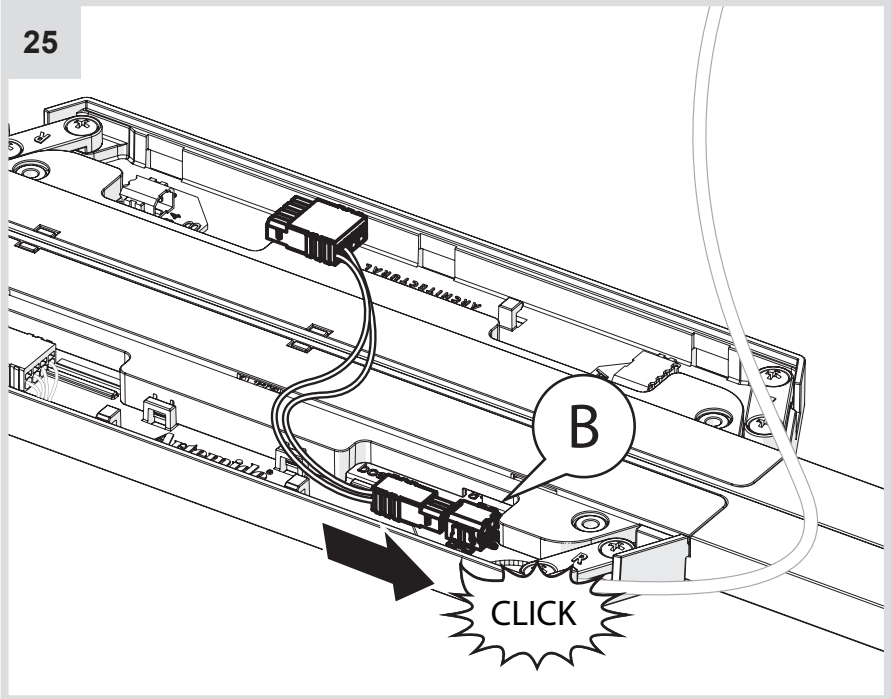
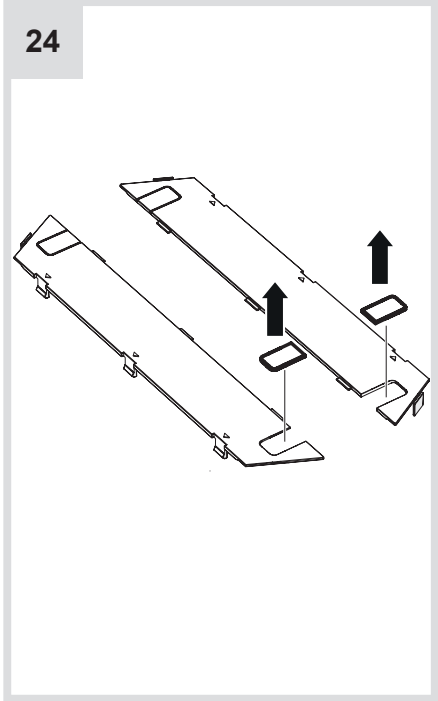
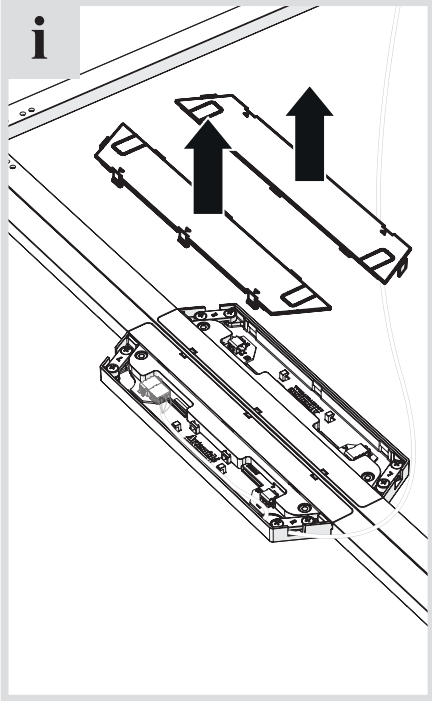


21

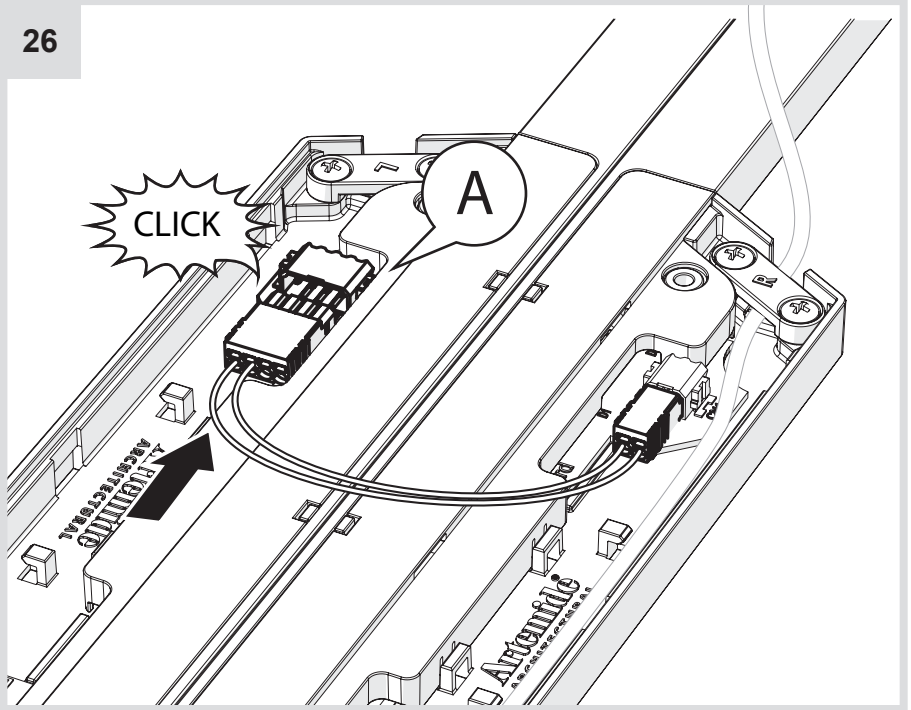


22

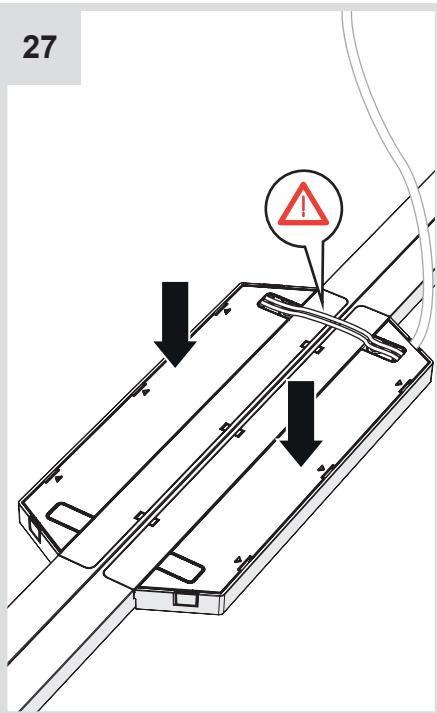




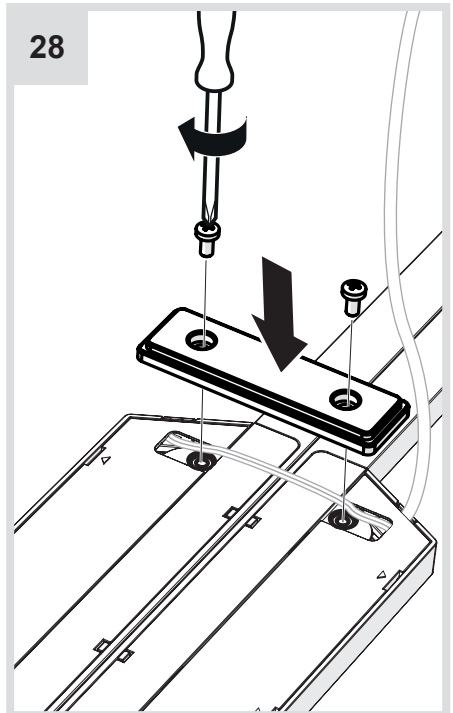
26

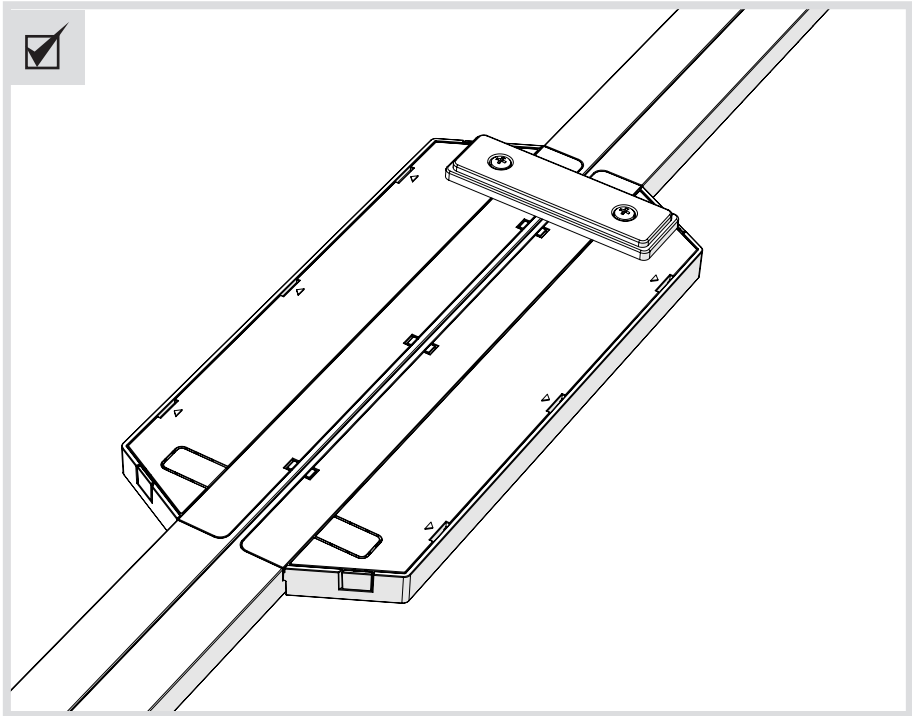
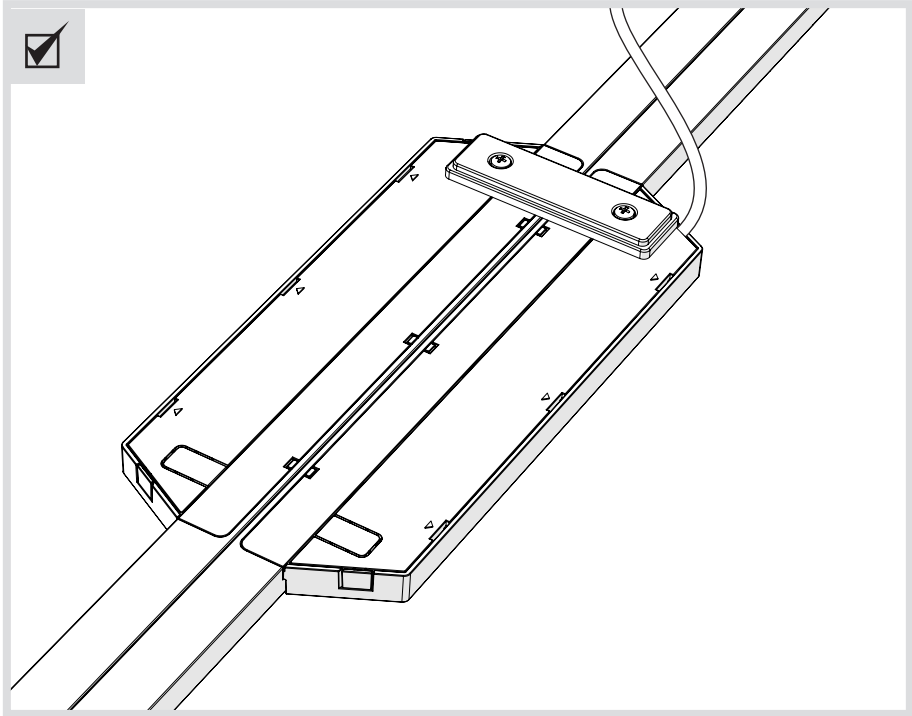


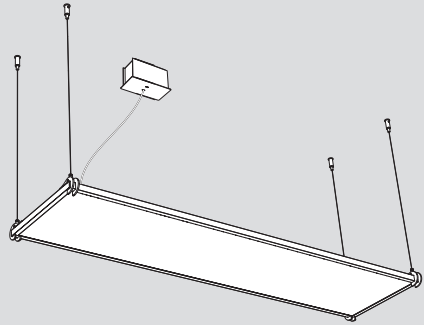
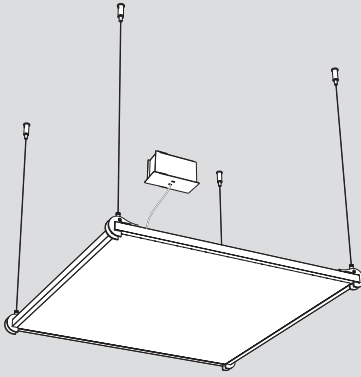
27



28









Artemide Spa

via Bergamo, 18
20010 Pregnana M.se (MI)
ITALIA

Tel. +39 02 935 181
Fax +39 02 935 90 254
Fax +39 02 935 90 496

www.artemide.com

VAT IT00846890150

cod. Y513000397C