

## СВЕТИЛЬНИКИ SP-SETA-HANG-L

### ПРИМЕНЕНИЕ

- Подвесной светодиодный светильник SETA-HANG с рассеивателем из натурального шелка коконов тутового шелкопряда оригинально дополнит интерьеры кухни-гостиной или зала кафе, ресторанов.

### ОСОБЕННОСТИ

- Структура натурального шелка обеспечивает комфортное рассеивание света и способствует созданию уютной, спокойной атмосферы.
- Два вида чаш в комплекте — встраиваемая и накладная, позволяют смонтировать и настроить светильник под конкретные задачи.



### ПАРАМЕТРЫ

|   |             |
|---|-------------|
| Напряжение питания                            | АС 230 В    |
| Частота питающей сети                         | 50/60 Гц    |
| Индекс цветопередачи                          | CRI>97      |
| Коэффициент пульсации светового потока        | <1%         |
| Тип монтажа                                   | Подвесной   |
| Длина подвеса (регулируемая)                  | 100–1600 мм |
| Степень пылевлагозащиты                       | IP20        |
| Угол излучения                                | 320°        |
| Класс защиты от поражения электрическим током | I           |
| Размеры потолочной чаши (накладной)           | Ø70×130 мм  |
| Размеры потолочной чаши (встраиваемой)        | Ø80×20 мм   |
| Размер монтажного отверстия                   | Ø70 мм      |
| Срок службы*                                  | 30 000 ч    |
| Диапазон рабочих температур окружающей среды  | 0... +45 °С |
| Гарантийный срок                              | 36 мес      |

\* При соблюдении условий эксплуатации и снижении яркости не более чем на 30% от первоначальной.

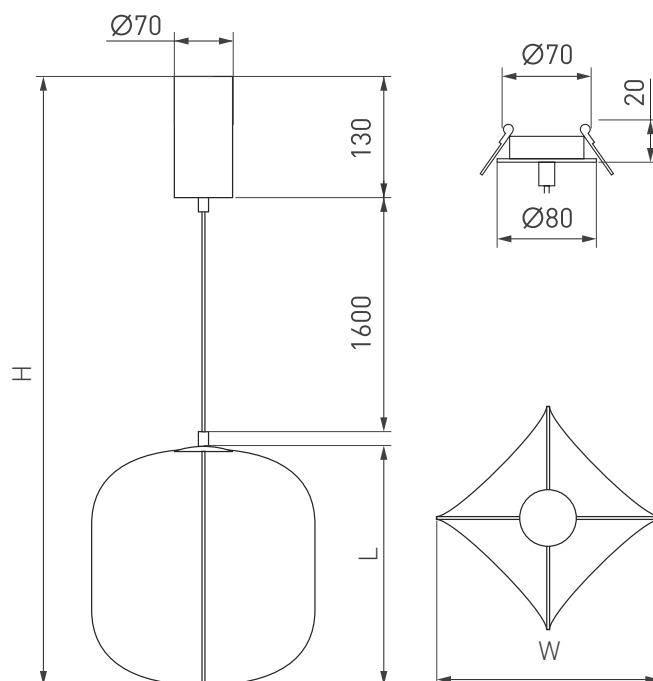


Рис. 1. Чертеж и габаритные размеры

## МОДЕЛИ

| Артикул | Модель                            | Мощность | Световой поток | Габаритные размеры светильника (L×W×H) | Цвет корпуса | Цветовая темп-ра* | Цвет свечения                               |
|---------|-----------------------------------|----------|----------------|--|--------------|-------------------|---|
| 056883  | SP-SETA-HANG-L410x300-7W Warm2700 | 7 Вт     | 428 лм         | 410×300×2110 мм                        | белый        | 2700 К            | Белый теплый, аналогичный лампе накаливания |
| 061915  | SP-SETA-HANG-L400x420-9W Warm2700 | 9 Вт     | 670 лм         | 400×420×2040 мм                        | белый        | 2700 К            | Белый теплый, аналогичный лампе накаливания |

\* Указано типовое значение.

## УСТАНОВКА И ПОДКЛЮЧЕНИЕ

- Установка и подключение светильника с накладной чашей (рис. 2)
  - Извлеките светильник из упаковки и убедитесь в отсутствии механических повреждений.
  - Открутите винты и снимите монтажное основание и крепление дополнительного подвеса.
  - Выберите место для установки светильника и выполните разметку отверстий под крепежные элементы. Просверлите отверстия, установите пластиковые дюбели.
  - Подключите к клеммной колодке светильника обесточенные провода сетевого питания AC 230 В (коричневый — L, «фаза»; синий — N, «ноль»; желто-зеленый — PE, «земление»).
  - Закрепите монтажное основание светильника и крепление дополнительного подвеса на потолке. Отрегулируйте при необходимости длину подвеса.



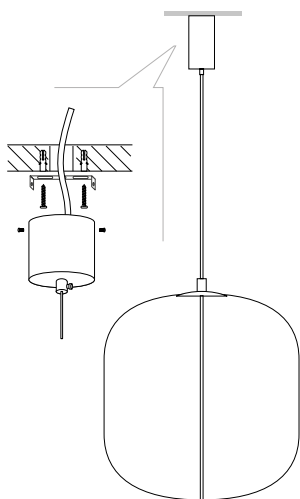


Рис. 2. Установка и подключение светильника с накладной чашей

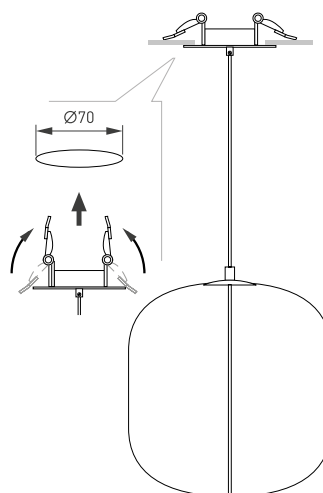


Рис. 3. Установка и подключение светильника с встраиваемой чашей

- Включите светильник и проверьте его работоспособность.
- Установка и подключение светильника со встраиваемой чашей (рис. 3)
  - Вырежьте отверстие по размерам, указанным в таблице параметров.
  - Подключите к клеммной колодке светильника обесточенные провода сетевого питания AC 230 В (коричневый — L, «фаза»; синий — N, «ноль»; желто-зеленый — PE, «заземление»).
  - Отведите крепежные пружины светильника вверх и установите светильник и драйвер в подготовленное отверстие.
  - Закрепите крепление дополнительного подвеса на потолке. Отрегулируйте при необходимости длину подвеса.
  - Включите светильник и проверьте его работоспособность.
- Для замены накладной потолочной чаши на встраиваемую выполните следующие действия (рис. 4):
  - Отключите провода блока питания от клеммной колодки светильника.
  - Открутите стопорную гайку, снимите зубчатую шайбу-гровер, провод «заземления» PE желто-зеленый, зубчатую шайбу-гровер, ослабьте фиксирующий винт.
  - Отрегулируйте длину провода, закрепите с помощью фиксирующего винта.
  - Наденьте зубчатую шайбу-гровер, провод «заземления» PE желто-зеленый, зубчатую шайбу-гровер, закрутите стопорную гайку.
  - Подключите провода блока питания и провод заземления к клеммной колодке светильника.
- Убедитесь, что все крепежные элементы надежно затянуты, и проводка не имеет повреждений.
- Включите питание светильника и проверьте его работоспособность.



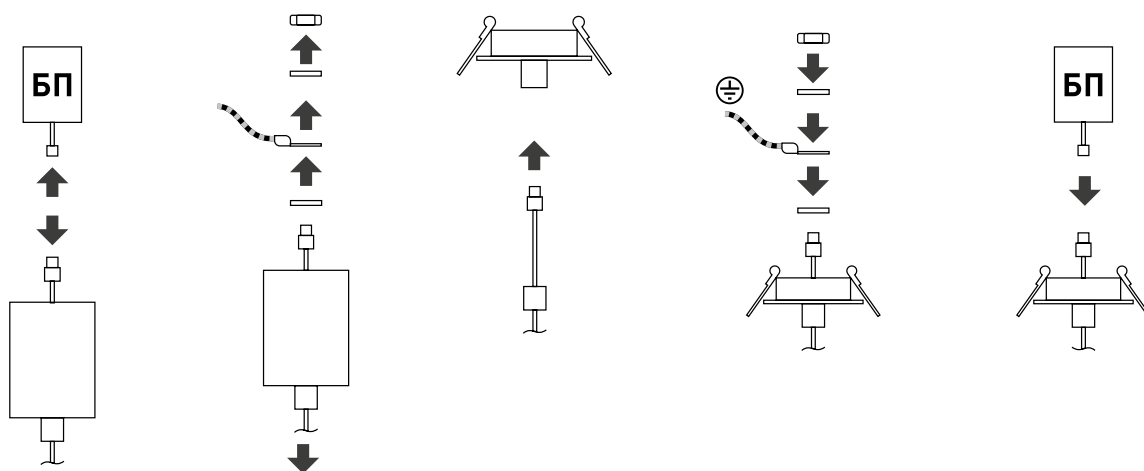


Рис. 4. Замена накладной чаши на встраиваемую

