



СВЕТИЛЬНИКИ

MS-HARBOR

ПРИМЕНЕНИЕ

➤ Встраиваемый светодиодный светильник предназначен для освещения торговых, офисных, жилых и других помещений.

ОСОБЕННОСТИ

- Светильник имеет высокий индекс цветопередачи, что обеспечивает точное восприятие цветовых оттенков.
- Светильник имеет высокую светоотдачу и позволяет экономить до 90% электроэнергии, потребляемой лампами накаливания той же яркости.

ПАРАМЕТРЫ

Напряжение питания сети	AC 230 В
Частота питающей сети	50/60 Гц
Индекс цветопередачи	CRI>90
Срок службы*	50 000 ч
Степень защиты от внешних воздействий	IP20
Диапазон рабочих температур окружающей среды	-20... +40 °С
Класс защиты от поражения электрическим током	II
Гарантийный срок	60 мес

* При соблюдении условий эксплуатации и снижении яркости не более чем на 30% от первоначальной.

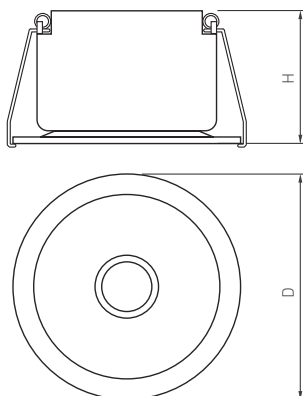


Рис. 1. Чертеж и габаритные размеры

