

СВЕТИЛЬНИКИ MAG-MICROCOSM-POINT

ПРИМЕНЕНИЕ

- Светильник предназначен для установки в магнитную трековую систему (шинопровод) серии MAG-MICROCOSM.

ОСОБЕННОСТИ

- Мгновенный и простой монтаж в трек с помощью магнитов.
- Узкий угол светового луча для организации акцентной подсветки.
- Безопасное напряжение питания DC 24 В.

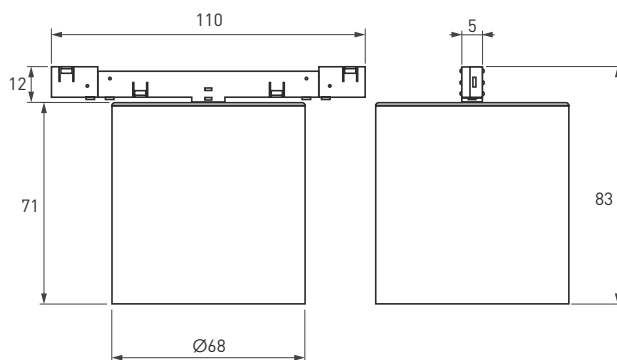


Рис. 1. Чертеж и габаритные размеры

ПАРАМЕТРЫ

Напряжение питания	DC 24 В
Мощность, потребляемая от сети DC 24 В	7 Вт
Световой поток	672 лм
Индекс цветопередачи	CRI>92
Угол излучения	36°
Степень пылевлагозащиты	IP20
Срок службы*	50 000 ч
Диапазон рабочих температур окружающей среды	0... +45 °C
Размеры светового модуля	Ø68×71 мм
Гарантийный срок	60 мес

* При соблюдении условий эксплуатации и снижении яркости не более чем на 30% от первоначальной.



МОДЕЛИ

Артикул	Модель	Цвет корпуса	Цветовая темп-ра*	Цвет свечения
051757	MAG-MICROCOSM-POINT-R68-7W Day4000	Черный	4000 К	Белый дневной, для жилых помещений
051759	MAG-MICROCOSM-POINT-R68-7W Warm3000	Черный	3000 К	Белый теплый, аналогичный лампе накаливания
051829	MAG-MICROCOSM-POINT-R68-7W Day4000	Золото светлое	4000 К	Белый дневной, для жилых помещений
051828	MAG-MICROCOSM-POINT-R68-7W Warm3000	Золото светлое	3000 К	Белый теплый, аналогичный лампе накаливания
051831	MAG-MICROCOSM-POINT-R68-7W Day4000	Бронза	4000 К	Белый дневной, для жилых помещений
051830	MAG-MICROCOSM-POINT-R68-7W Warm3000	Бронза	3000 К	Белый теплый, аналогичный лампе накаливания
051827	MAG-MICROCOSM-POINT-R68-7W Day4000	Белый	4000 К	Белый дневной, для жилых помещений
051826	MAG-MICROCOSM-POINT-R68-7W Warm3000	Белый	3000 К	Белый теплый, аналогичный лампе накаливания

* Указано типовое значение.

УСТАНОВКА И ПОДКЛЮЧЕНИЕ

- ⚠ ВНИМАНИЕ!** Запрещается подключать светильник к сети АС 230 В.
Светильник предназначен для работы от безопасного напряжения DC 24 В в составе магнитной трековой системы (шинопровода) MAG-MICROCOSM. Допускается самостоятельная установка светильников в предназначенный для этого шинопровод MAG-MICROCOSM.
Монтаж шинопровода и присоединение его к сети переменного напряжения должны осуществляться квалифицированным специалистом. Порядок монтажа шинопровода и присоединения его к сети АС 230 В указан в инструкции по эксплуатации к шинопроводу.
При установке/снятии светильников рекомендуется отключать питание шинопровода.

- Установите светильник в необходимом месте шинопровода, как показано на рис. 2.
- ⚠ ВНИМАНИЕ!** Во избежание выхода светильников из строя их установку в шинопровод или отсоединение от шинопровода необходимо производить только при отключенном напряжении питания.
- Правильно установленный светильник будет удерживаться в шинопровode с помощью магнитов.
- При необходимости допускается передвинуть светильник правее или левее на небольшое расстояние (15–20 мм) вдоль шинопровода до нужного положения.
- Для надежной фиксации светильника в необходимом месте шинопровода переведите дополнительный фиксатор в закрытое положение.
- Для извлечения светильника переведите фиксаторы в открытое положение, захватите открытые грани светильника пальцами и, преодолевая усилие магнитного крепления, потяните в направлении, противоположном плоскости крепления. Светильник отсоединится от шинопровода.

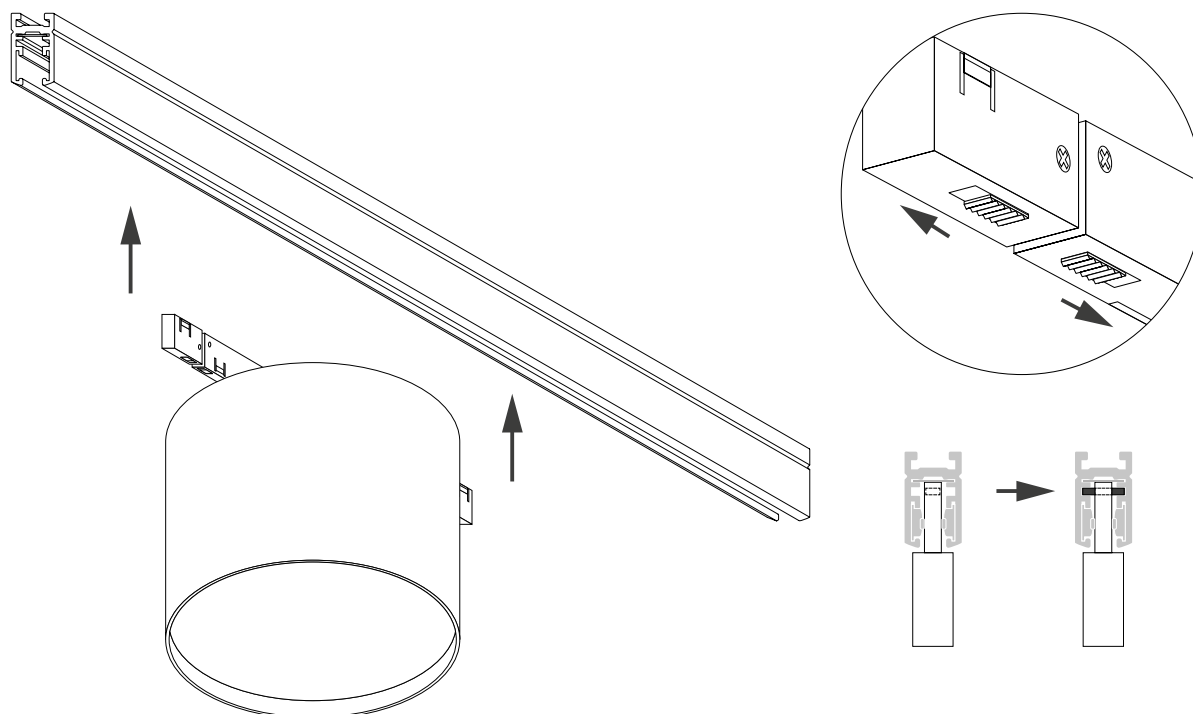


Рис. 2. Установка светильника