

СВЕТИЛЬНИКИ MAG-MICROCOSM-FLAT

ПРИМЕНЕНИЕ

- Светильник предназначен для установки в магнитную трековую систему (шинопровод) серии MAG-MICROCOSM.

ОСОБЕННОСТИ

- Мгновенный и простой монтаж в трек с помощью магнитов.
- Широкий угол светового луча создает равномерный, рассеянный свет.
- Безопасное напряжение питания DC 24 В.

ПАРАМЕТРЫ

Напряжение питания	DC 24 В
Индекс цветопередачи	CRI>92
Угол излучения	100°
Степень пылевлагозащиты	IP20
Срок службы*	50 000 ч
Диапазон рабочих температур окружающей среды	0... +45 °С
Гарантийный срок	60 мес

* При соблюдении условий эксплуатации и снижении яркости не более чем на 30% от первоначальной.

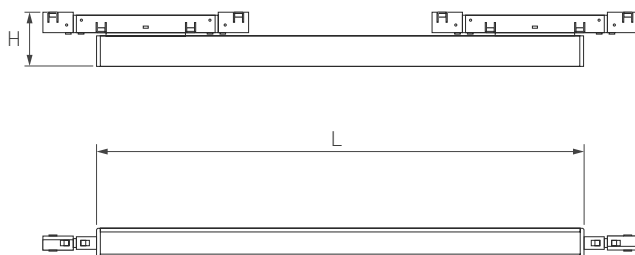


Рис. 1. Чертеж и габаритные размеры



МОДЕЛИ

Артикул	Модель	Мощность, потребляемая от сети DC 24 В	Световой поток	Цвет корпуса	Габаритные размеры (LxH)	Цветовая темп-ра*	Цвет свечения
051005	MAG-MICROCOSM-FLAT-L300-10W Day4000	10 Вт	592 лм	Черный	300×29.2 мм	4000 К	Белый дневной, для жилых помещений
051773	MAG-MICROCOSM-FLAT-L300-10W Warm3000	10 Вт	567 лм	Черный	300×29.2 мм	3000 К	Белый теплый, аналогичный лампе накаливания
051819	MAG-MICROCOSM-FLAT-L300-10W Day4000	10 Вт	602 лм	Белый	300×29.2 мм	4000 К	Белый дневной, для жилых помещений
051818	MAG-MICROCOSM-FLAT-L300-10W Warm3000	10 Вт	450 лм	Белый	300×29.2 мм	3000 К	Белый теплый, аналогичный лампе накаливания
051007	MAG-MICROCOSM-FLAT-L588-20W Day4000	20 Вт	1214 лм	Черный	588×29.2 мм	4000 К	Белый дневной, для жилых помещений
051774	MAG-MICROCOSM-FLAT-L588-20W Warm3000	20 Вт	1058 лм	Черный	588×29.2 мм	3000 К	Белый теплый, аналогичный лампе накаливания
051821	MAG-MICROCOSM-FLAT-L588-20W Day4000	20 Вт	1201 лм	Белый	588×29.2 мм	4000 К	Белый дневной, для жилых помещений
051820	MAG-MICROCOSM-FLAT-L588-20W Warm3000	20 Вт	1143 лм	Белый	588×29.2 мм	3000 К	Белый теплый, аналогичный лампе накаливания

* Указано типовое значение.

УСТАНОВКА И ПОДКЛЮЧЕНИЕ

- ⚠ ВНИМАНИЕ!** Запрещается подключать светильник к сети АС 230 В.
Светильник предназначен для работы от безопасного напряжения DC 24 В в составе магнитной трековой системы (шинопровода) MAG-MICROCOSM. Допускается самостоятельная установка светильников в предназначенный для этого шинопровод MAG-MICROCOSM.
Монтаж шинопровода и присоединение его к сети переменного напряжения должны осуществляться квалифицированным специалистом. Порядок монтажа шинопровода и присоединения его к сети АС 230 В указан в инструкции по эксплуатации к шинопроводу.
При установке/снятии светильников рекомендуется отключать питание шинопровода.

- Установите светильник в необходимом месте шинопровода, как показано на рис. 2.
- ⚠ ВНИМАНИЕ!** Во избежание выхода светильников из строя их установку в шинопровод или отсоединение от шинопровода необходимо производить только при отключенном напряжении питания.
- Правильно установленный светильник будет удерживаться в шинопроводе с помощью магнитов.
- При необходимости допускается передвинуть светильник правее или левее на небольшое расстояние (15–20 мм) вдоль шинопровода до нужного положения.
- Для надежной фиксации светильника в необходимом месте шинопровода переведите дополнительный фиксатор в закрытое положение.
- Для извлечения светильника переведите фиксаторы в открытое положение, захватите открытые грани светильника пальцами и, преодолевая усилие магнитного крепления, потяните в направлении, противоположном плоскости крепления. Светильник отсоединится от шинопровода.

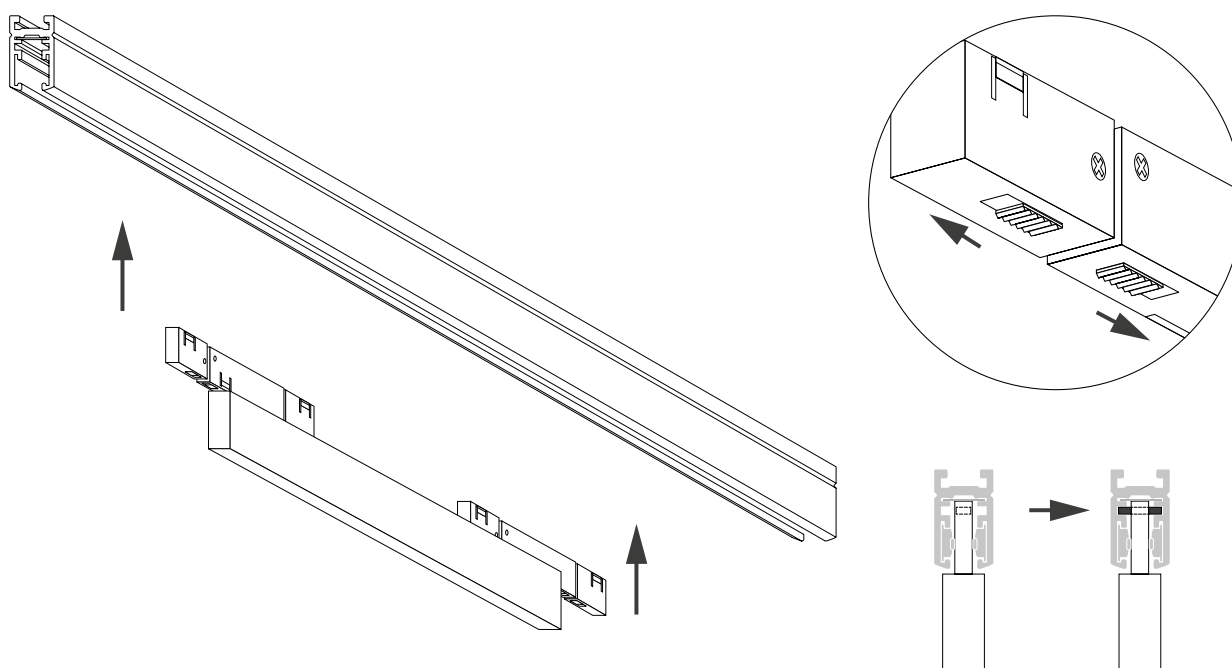


Рис. 2. Установка светильника