



## СВЕТИЛЬНИКИ

### MS-HARBOR

## ПРИМЕНЕНИЕ

➤ Встраиваемый светодиодный светильник предназначен для освещения торговых, офисных, жилых и других помещений.

## ОСОБЕННОСТИ

- Светильник имеет высокий индекс цветопередачи, что обеспечивает точное восприятие цветовых оттенков.
- Светильник имеет высокую светоотдачу и позволяет экономить до 90% электроэнергии, потребляемой лампами накаливания той же яркости.

## ПАРАМЕТРЫ

Напряжение питания сети	<b>AC 230 В</b>
Частота питающей сети	<b>50/60 Гц</b>
Индекс цветопередачи	<b>CRI&gt;90</b>
Срок службы*	<b>50 000 ч</b>
Степень защиты от внешних воздействий	<b>IP20</b>
Диапазон рабочих температур окружающей среды	<b>-20... +40 °С</b>
Класс защиты от поражения электрическим током	<b>II</b>
Гарантийный срок	<b>60 мес</b>

\* При соблюдении условий эксплуатации и снижении яркости не более чем на 30% от первоначальной.

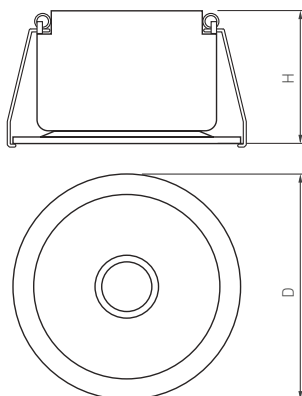


Рис. 1. Чертеж и габаритные размеры

