

Электронная документация

АЛЮМИНИЕВЫЙ ПРОФИЛЬ

LINE-6070-3000 ANOD BLACK

ОПИСАНИЕ

- Профиль для линейных светильников, выполненный в черном цвете.
- 2 типа монтажа в зависимости от используемых аксессуаров:
 - подвесной,
 - накладной.
- Отсек для блока питания 48.2×35.2 мм.

ПРИМЕНЕНИЕ

- Создание линейных светильников.
- Основное и акцентное освещение.
- Для лент и линеек шириной до 50 мм.



50 мм




Накладной/Подвесной



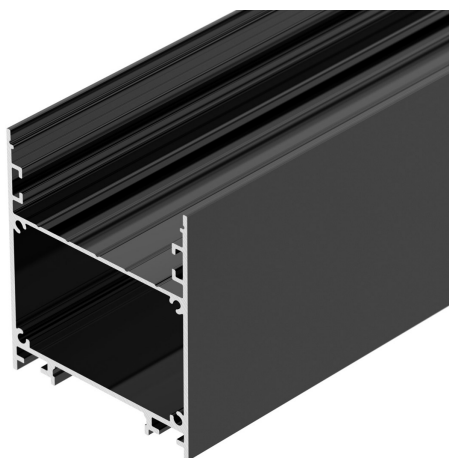
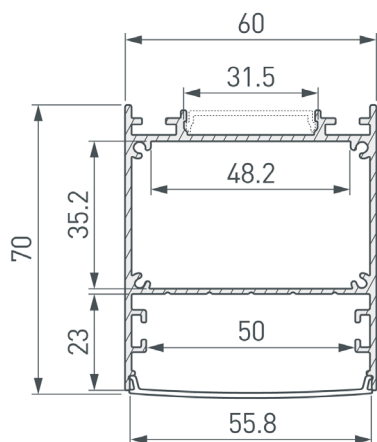
Черный

ПАРАМЕТРЫ

Артикул	047506
Модель	LINE-6070-3000 ANOD BLACK
Цвет	 черный
Покрытие	анодированное
Форма (сечение)	прямоугольная
Назначение	для прямоугольных светильников
Размеры профиля	3000×60×70 мм
Ширина площадки для лент	50 мм
Рассеиваемая (отводимая) тепловая мощность* на 1 м	67 Вт

* При использовании светодиодных лент и линеек.

ЧЕРТЕЖ

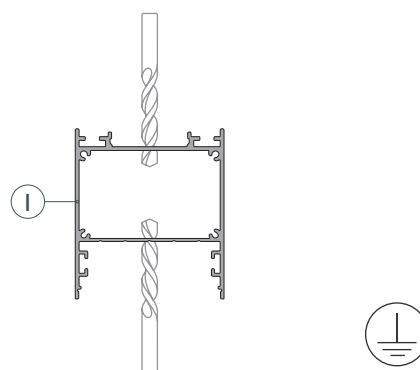


РУКОВОДСТВО ПО МОНТАЖУ ПРОФИЛЯ

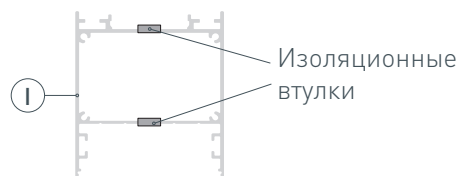
Установка профиля на дюбели
Необходимые компоненты:



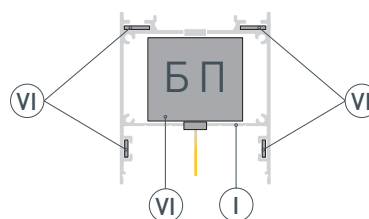
- 1** / Просверлите отверстия в профиле **I** для крепления профиля и вывода сетевого кабеля и кабеля питания светодиодной ленты, а также для установки клемм заземления профиля и блока питания.
Установите клеммы заземления профиля и блока питания.



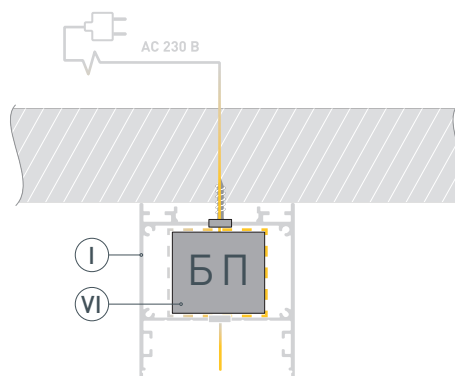
- 2** / Установите и зафиксируйте в профиле **I** в отверстиях для сетевого кабеля и кабеля питания светодиодной ленты проходные изоляционные втулки.



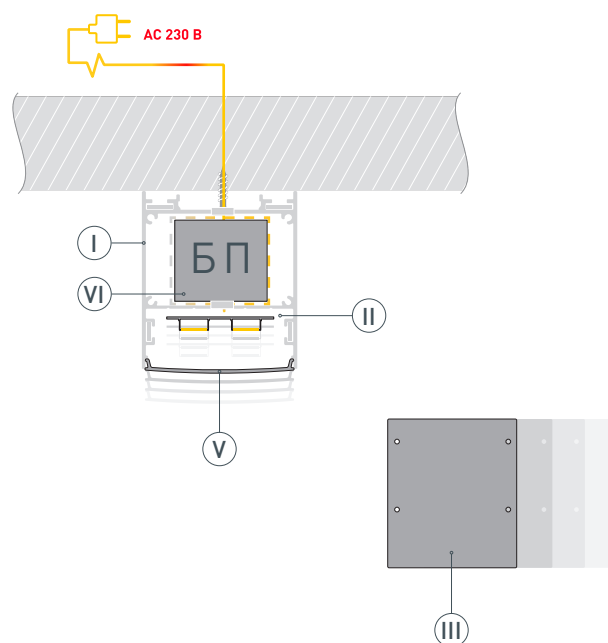
- 3** / При необходимости соединения двух и более профилей **I** закрепите их между собой соединителями **V**. Установите БП **VI** в профиле **I** и подключите его к клемме заземления (при наличии контакта заземления на блоке питания). Выведите кабели питания светодиодной ленты от БП **VI** через изоляционные втулки в профиле **I**.



- 4 / Проведите сетевой кабель через изоляционную втулку. Закрепите профиль **I** на поверхности. Подключите провод заземления к клемме заземления профиля **I**. Подключите сетевой кабель к входным клеммам БП **VI**.

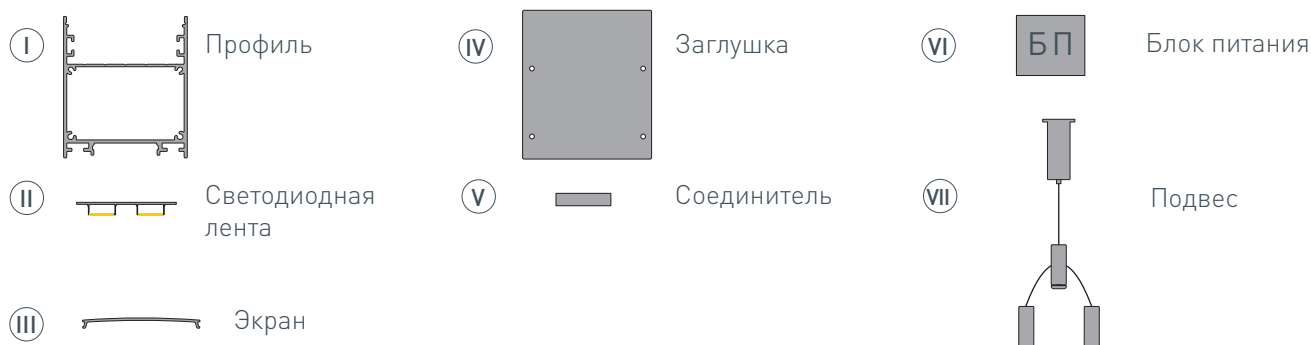


- 6 / Перед приклеиванием ленты **II** рекомендуется обезжирить поверхность профиля **I**. Установите и подключите светодиодную ленту **II** к БП **VI**, строго соблюдая полярность, обозначенную на плате светодиодной ленты. Максимально допустимая для подключения длина отрезка светодиодной ленты указана в инструкции к светодиодной ленте. Для обеспечения равномерного свечения ленты по всей длине рекомендуется подавать питание на светодиодную ленту с двух сторон. Установите на профиль **I** экран **V** и заглушки **III**.

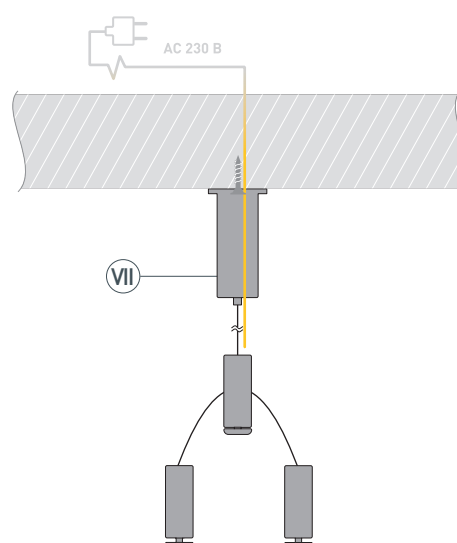


РУКОВОДСТВО ПО МОНТАЖУ ПРОФИЛЯ

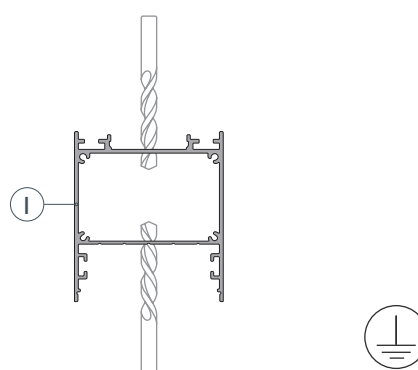
Установка профиля на подвесы
Необходимые компоненты:



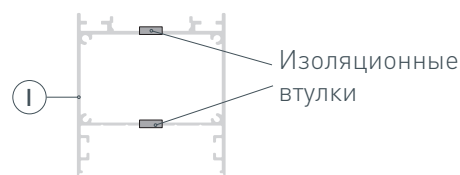
- 1 / Закрепите подвесы (VII) на поверхности и выведите сетевой кабель.



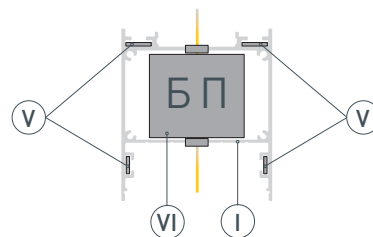
- 2 / Просверлите отверстия в профиле (I) для крепления профиля и вывода сетевого кабеля и кабеля питания светодиодной ленты, а также для установки клемм заземления профиля и блока питания.
Установите клеммы заземления профиля и блока питания.



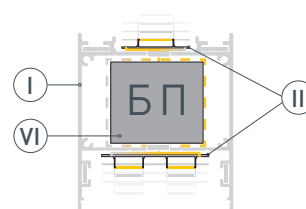
- 3 / Установите и зафиксируйте в профиле (I) в отверстиях для сетевого кабеля и кабеля питания светодиодной ленты проходные изоляционные втулки.



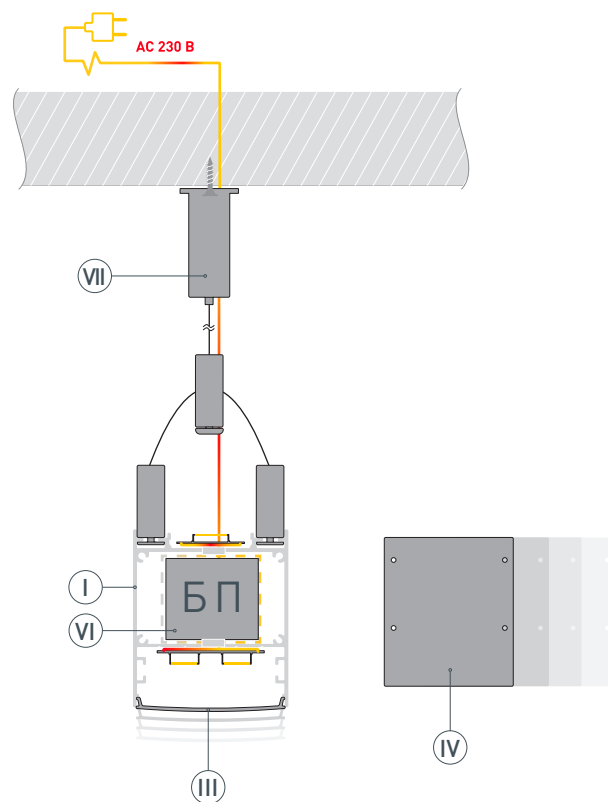
- 4 / При необходимости соединения двух и более профилей (I) закрепите их между собой соединителями (V). Установите БП (VI) в профиле (I) и подключите его к клемме заземления (при наличии контакта заземления на блоке питания). Выведите кабели питания светодиодной ленты от БП (VI) через изоляционные втулки в профиле (I).



- 5 / Перед приклеиванием лент рекомендуется обезжирить поверхность профиля (I). Установите и подключите светодиодные ленты (II) к БП (VI), строго соблюдая полярность, обозначенную на плате светодиодных лент (II). Максимально допустимая для подключения длина отрезка светодиодной ленты указана в инструкции к светодиодной ленте. Для обеспечения равномерного свечения лент по всей длине рекомендуется подавать питание на светодиодные ленты с двух сторон.



- 6 / Проведите сетевой кабель через изоляционную втулку. Закрепите профиль (I) на подвесах (VII). Подключите провод заземления к клемме заземления профиля. Подключите сетевой кабель к входным клеммам БП (VI). Установите на профиль (I) экран (III) и заглушки (IV).



СОПУТСТВУЮЩИЕ ТОВАРЫ И АКСЕССУАРЫ

Приобретаются отдельно

Экран



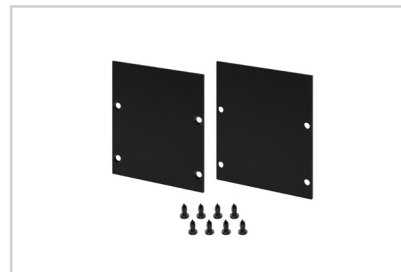
046404
LINE-6070-2000 OPAL

Экран



047507
LINE-6070-3000 OPAL

Заглушки



046408
LINE-6070 BLACK

Соединитель



046861
LINE-6070-180 Set

Соединитель



046862
LINE-6070-90 Set

Подвес



047702
LINE-S 2x2m Set (Pad 9x2mm)

Держатель



047701
LINE-6070