

СВЕТИЛЬНИКИ MAG-VIBE-RONDO

ПРИМЕНЕНИЕ

- Светильники предназначены для установки в магнитную трековую систему (шинопровод) серии MAG-VIBE.

ОСОБЕННОСТИ

- Высокий индекс цветопередачи (CRI>90) обеспечивает максимальную различимость цветовых оттенков.
- Безопасное напряжение питания 48 В.

ПАРАМЕТРЫ

Напряжение питания	DC 48 В
Мощность, потребляемая от сети DC 48 В	10 Вт
Угол излучения	110°
Индекс цветопередачи	CRI>90
Степень пылевлагозащиты	IP20
Класс защиты от поражения электрическим током	III
Срок службы*	50 000 ч
Размеры корпуса, L×W×H	115×90×91 мм
Диапазон рабочих температур окружающей среды	-10... +50 °C
Гарантийный срок	60 мес

* При соблюдении условий эксплуатации и снижении яркости не более чем на 30% от первоначальной.

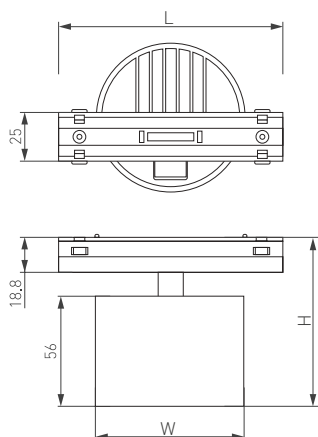


Рис. 1. Чертеж и габаритные размеры

