

## СВЕТИЛЬНИКИ MAG-ORIENT-TUBE-ELASTIC

### ПРИМЕНЕНИЕ

- Гибкий светильник для магнитных треков MAG-ORIENT шириной 26 мм предназначен для установки в магнитную трековую систему (шинопровод) MAG-ORIENT.

### ОСОБЕННОСТИ

- Светильник может использоваться для создания различных световых фигур и композиций.
- Высокий индекс цветопередачи (CRI>90) обеспечивает максимальную различимость цветовых оттенков.
- Безопасное напряжение питания 48 В.

### ПАРАМЕТРЫ

Напряжение питания	<b>DC 48 В</b>
Угол излучения	<b>360°</b>
Индекс цветопередачи	<b>CRI&gt;90</b>
Возможность диммирования (опционально)	<b>Да, при соблюдении условий*</b>
Степень пылевлагозащиты	<b>IP20</b>
Класс защиты от поражения электрическим током	<b>III</b>
Срок службы**	<b>30 000 ч</b>
Диапазон рабочих температур окружающей среды	<b>-20... +40 °C</b>
Гарантийный срок	<b>36 мес</b>

\* При соблюдении условий эксплуатации и снижении яркости не более чем на 30% от первоначальной.



## МОДЕЛИ

Артикул	Модель	Мощность, потребляемая от сети DC 48 В	Световой поток (типовой)	Габаритные размеры светильника	Цветовая темп-ра*	Цвет свечения
040939	MAG-ORIENT-TUBE-ELASTIC-R25-L2500-30W	30 Вт	1760 лм	Ø25×2500 мм	3000 К	Белый теплый, аналогичный лампе накаливания
040940	MAG-ORIENT-TUBE-ELASTIC-R25-L5000-60W	60 Вт	3420 лм	Ø25×5000 мм	3000 К	Белый теплый, аналогичный лампе накаливания

\* Указано типовое значение.

## УСТАНОВКА И ПОДКЛЮЧЕНИЕ

- Извлеките светильник из упаковки и убедитесь в отсутствии механических повреждений.
- Присоедините светильник к адаптеру питания арт. 040947 и установите светильник в необходимом месте шинпровода.
- ⚠ **ВНИМАНИЕ! Во избежание выхода светильников из строя их установку в шинпровод необходимо производить только при отключенном напряжении питания.**
- Для создания различных световых фигур и композиций необходимо учитывать ограничения по изгибу и нагрузке:
  - минимальный радиус изгиба светильника — 120 мм;
  - светильник нельзя растягивать, перекручивать и сгибать под прямым углом;
  - не допускается подвергать светильник и его части механическим и ударным нагрузкам, подвешивать к светильнику грузы.
- Правильно установленный светильник будет удерживаться в шинпроводе с помощью магнитов.
- При необходимости допускается передвинуть светильник правее или левее на небольшое расстояние (15–20 мм) вдоль шинпровода до необходимого положения.
- Для извлечения светильника захватите его открытые грани пальцами и, преодолевая сопротивление магнитного крепления, потяните в направлении, противоположном плоскости крепления. Светильник отсоединится от шинпровода.

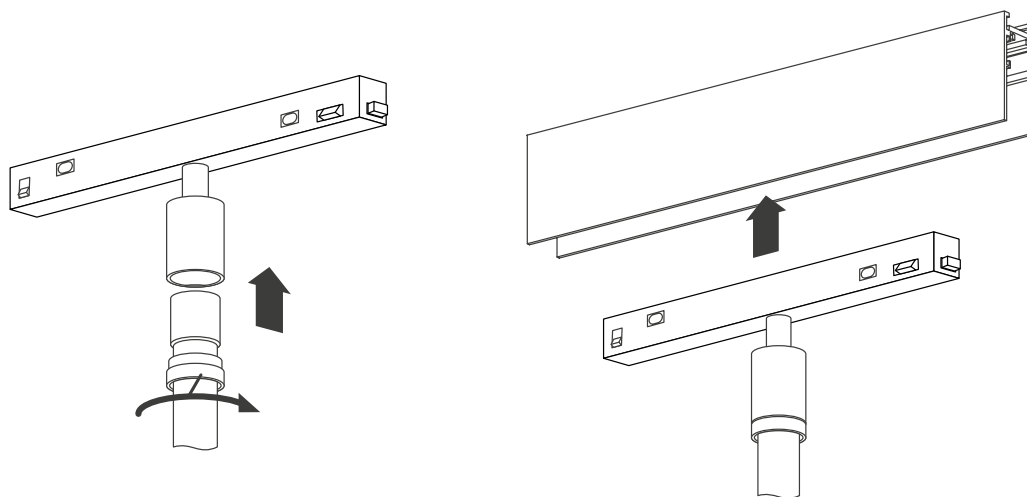


Рис. 1. Установка светильника