

## СВЕТИЛЬНИКИ MAG-ORIENT-SPOT

### ПРИМЕНЕНИЕ

- Светильники предназначены для установки в магнитную трековую систему (шинопровод) серии MAG-ORIENT.

### ОСОБЕННОСТИ

- Высокий индекс цветопередачи (CRI>90) обеспечивает максимальную различимость цветовых оттенков.
- Узкий угол светового луча для организации акцентной подсветки.
- Безопасное напряжение питания 48 В.

### ПАРАМЕТРЫ

Напряжение питания	<b>DC 48 В</b>
Индекс цветопередачи	<b>CRI&gt;90</b>
Угол излучения	<b>24°</b>
Степень пылевлагозащиты	<b>IP20</b>
Возможность диммирования	<b>Да, для версии с поддержкой протокола DALI*</b>
Класс защиты от поражения электрическим током	<b>III</b>
Срок службы**	<b>30 000 ч</b>
Диапазон рабочих температур окружающей среды	<b>-20... +40 °C</b>
Гарантийный срок	<b>36 мес</b>

\* Требуется применение специального контроллера.

\*\* Допустимо снижение светового потока светильника не более чем на 30% от первоначального значения при соблюдении условий эксплуатации.

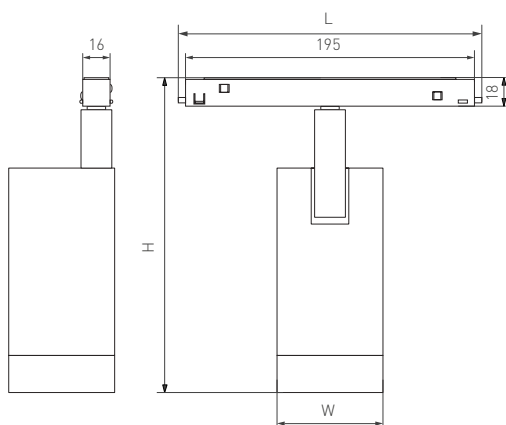


Рис. 1. Чертеж и габаритные размеры



## МОДЕЛИ

Артикул	Модель	Мощность, потребляемая от сети AC 230 В	Световой поток	Размеры корпуса, L×W×H	Возможность диммирования	Вес	Цвет корпуса	Цветовая темп-ра*	Цвет свечения
035868	MAG-ORIENT-SPOT-R35-6W Day4000	6 Вт	555 лм	204×35×132 мм	нет	160 г	белый	4000 К	Белый дневной, для жилых помещений
035869	MAG-ORIENT-SPOT-R35-6W Day4000 DALI				да				
035870	MAG-ORIENT-SPOT-R35-6W Warm3000				нет				
035871	MAG-ORIENT-SPOT-R35-6W Warm3000 DALI				да				
033620	MAG-ORIENT-SPOT-R35-6W Day4000	6 Вт	555 лм	204×35×132 мм	нет	160 г	черный	4000 К	Белый дневной, для жилых помещений
033622	MAG-ORIENT-SPOT-R35-6W Day4000 DALI				да				
033621	MAG-ORIENT-SPOT-R35-6W Warm3000				нет				
033826	MAG-ORIENT-SPOT-R35-6W Warm3000 DALI				да				
040886	MAG-ORIENT-SPOT-R35-6W Day4000	6 Вт	555 лм	204×35×132 мм	нет	160 г	золотистый	4000 К	Белый дневной, для жилых помещений
040887	MAG-ORIENT-SPOT-R35-6W Warm3000				нет				
040888	MAG-ORIENT-SPOT-R35-6W Warm3000 DALI				да				
035872	MAG-ORIENT-SPOT-R45-12W Day4000	12 Вт	1020 лм	204×45×146 мм	нет	200 г	белый	4000 К	Белый дневной, для жилых помещений
035873	MAG-ORIENT-SPOT-R45-12W Day4000 DALI		да						
035874	MAG-ORIENT-SPOT-R45-12W Warm3000		1005 лм		нет				
035875	MAG-ORIENT-SPOT-R45-12W Warm3000 DALI		да						
033623	MAG-ORIENT-SPOT-R45-12W Day4000	12 Вт	1020 лм	204×45×146 мм	нет	200 г	черный	4000 К	Белый дневной, для жилых помещений
033625	MAG-ORIENT-SPOT-R45-12W Day4000 DALI		да						
033624	MAG-ORIENT-SPOT-R45-12W Warm3000		1005 лм		нет				
033827	MAG-ORIENT-SPOT-R45-12W Warm3000 DALI		да						

\* Указано типовое значение.

Артикул	Модель	Мощность, потребляемая от сети AC 230 В	Световой поток	Размеры корпуса, LxWxH мм	Возможность диммирования	Вес	Цвет корпуса	Цветовая темп-ра*	Цвет свечения
040889	MAG-ORIENT-SPOT-R45-12W Day4000	12 Вт	1020 лм	204×45×146 мм	нет	200 г	золотистый	4000 К	Белый дневной, для жилых помещений
040890	MAG-ORIENT-SPOT-R45-12W Warm3000		1005 лм		нет			3000 К	Белый теплый, аналогичный лампе накаливания
040891	MAG-ORIENT-SPOT-R45-12W Warm3000 DALI		да						
037122	MAG-ORIENT-SPOT-R65-20W Day4000	20 Вт	2010 лм	204×66×201 мм	нет	550 г	белый	4000 К	Белый дневной, для жилых помещений
037123	MAG-ORIENT-SPOT-R65-20W Day4000 DALI				да				
037124	MAG-ORIENT-SPOT-R65-20W Warm3000		1840 лм		нет			3000 К	Белый теплый, аналогичный лампе накаливания
037125	MAG-ORIENT-SPOT-R65-20W Warm3000 DALI				да				
033626	MAG-ORIENT-SPOT-R65-20W Day4000	20 Вт	2010 лм	204×66×201 мм	нет	550 г	черный	4000 К	Белый дневной, для жилых помещений
033628	MAG-ORIENT-SPOT-R65-20W Day4000 DALI				да				
033627	MAG-ORIENT-SPOT-R65-20W Warm3000		1840 лм		нет			3000 К	Белый теплый, аналогичный лампе накаливания
033828	MAG-ORIENT-SPOT-R65-20W Warm3000 DALI				да				

\* Указано типовое значение.

## УСТАНОВКА И ПОДКЛЮЧЕНИЕ

- Установите светильник в необходимом месте шинпровода, как показано на рис. 2.
- Правильно установленный светильник будет удерживаться в шинпроводе с помощью магнитов.
- При необходимости допускается передвинуть светильник правее или левее на небольшое расстояние (15–20 мм) вдоль шинпровода до необходимого положения.
- Для извлечения светильника захватите его открытые грани пальцами и, преодолевая сопротивление магнитного крепления, потяните в направлении, противоположном плоскости крепления. Светильник отсоединится от шинпровода.

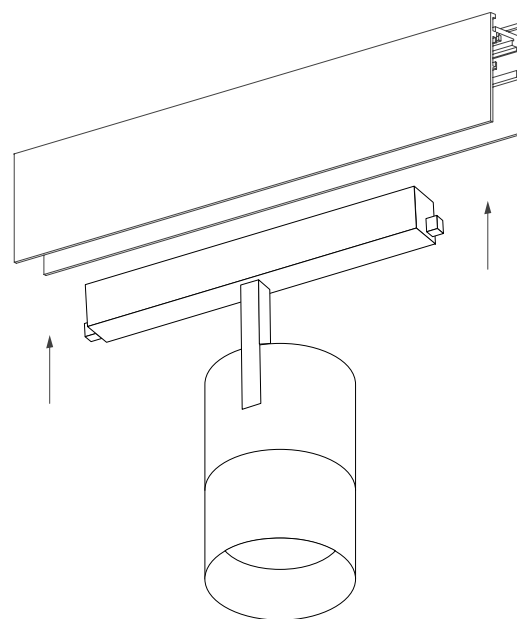


Рис. 2. Установка светильника