

Электронная документация

## АЛЮМИНИЕВЫЙ ПРОФИЛЬ STRETCH-20-WALL-SIDE-2000 (RESPECT-ST)

### ОПИСАНИЕ

- Накладной профиль для монтажа натяжного потолка.
- Позволяет создать линию света между стеной и потолком без видимых частей алюминия.
- Светильник находится вровень с плоскостью натяжного потолка.
- Хороший теплоотвод. Простая установка.
- Экраны поставляются отдельно.

### ПРИМЕНЕНИЕ

- Создание натяжных потолков со встроенным светодиодным освещением.
- Создание подвесных потолков из гипсокартона со встроенным светодиодным освещением.
- Формирование края натяжного потолка и придание ему привлекательного и законченного вида.
- Для светодиодных лент и линеек шириной до 10 мм.



10 мм




Накладной



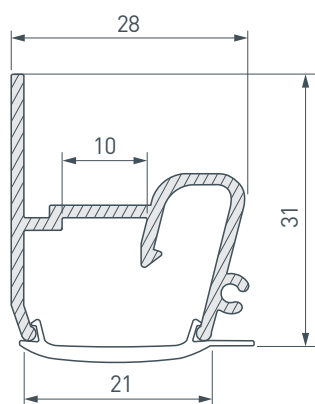
Серебристый

### ПАРАМЕТРЫ

Артикул	<b>040701</b>
Модель	<b>STRETCH-20-WALL-SIDE-2000 (RESPECT-ST)</b>
Цвет	 <b>серебристый</b>
Покрытие	<b>без покрытия</b>
Форма (сечение)	<b>фигурная</b>
Назначение	<b>для натяжных потолков</b>
Размеры профиля	<b>2000×28×31 мм</b>
Ширина площадки для лент	<b>10 мм</b>
Рассеиваемая (отводимая) тепловая мощность* на 1 м	<b>32 Вт</b>





\* При использовании светодиодных лент и линеек.

# ЧЕРТЕЖ

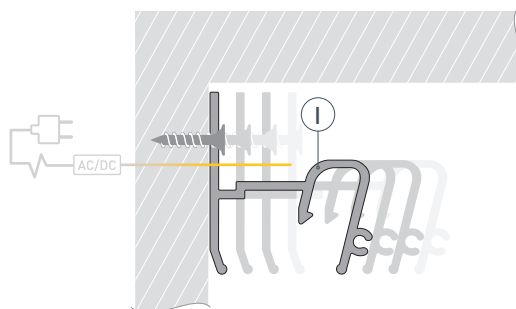


# РУКОВОДСТВО ПО МОНТАЖУ ПРОФИЛЯ

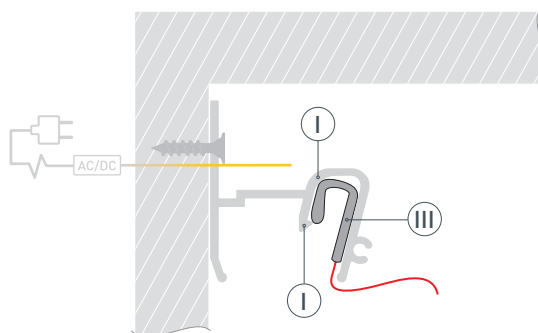
Необходимые компоненты:

- |   |   |         |   |  |                     |
|---|---|---------|---|--|---------------------|
| Ⓘ |  | Профиль | Ⓜ |   | Гарпунное крепление |
| Ⓜ |  | Экран   | Ⓙ |  | Светодиодная лента  |

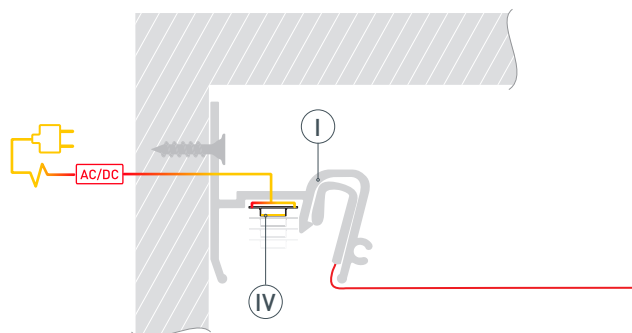
- 1** / Выведите на поверхность кабель питания для светодиодной ленты. Зафиксируйте профиль **Ⓘ** на примыкающей поверхности (рекомендуемый шаг крепления 30–50 мм).



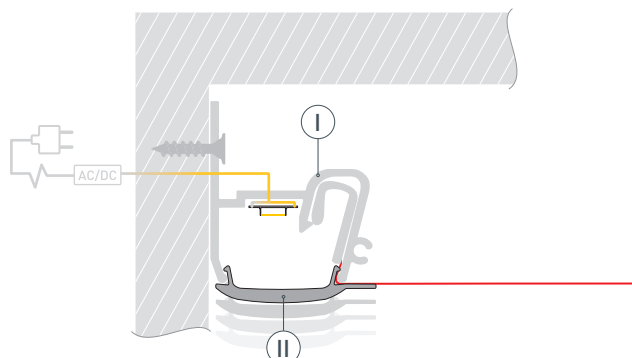
- 2** / Вставьте гарпунное крепление **Ⓜ** натяжного потолка в соответствующий паз профиля **Ⓘ**.



- 3** / Перед приклеиванием светодиодной ленты рекомендуется обезжирить поверхность профиля. Установите светодиодную ленту **Ⓙ** на профиль **Ⓘ**.  
Подключите светодиодную ленту **Ⓙ** к источнику питания, строго соблюдая полярность, обозначенную на плате светодиодной ленты.  
Максимально допустимая для подключения длина отрезка светодиодной ленты указана в инструкции к светодиодной ленте.



- 4** / Установите экран **Ⓜ** на профиль **Ⓘ**.



## СОПУТСТВУЮЩИЕ ТОВАРЫ И АКСЕССУАРЫ

Приобретаются отдельно

Экран



**040819**  
STRETCH-20-WALL-SIDE-10m (RESPECT-ST)