

СВЕТИЛЬНИКИ SP-ARTE

ПРИМЕНЕНИЕ

- Светильник переносной с регулировкой яркости и 6 оттенками цвета свечения. Предназначен для демонстрации различных оттенков цвета свечения.

ОСОБЕННОСТИ

- Встроенный аккумулятор обеспечивает до 30 минут автономной работы светильника.
- Тип встроенного аккумулятора 150 мАч Li-Ion, напряжение батареи 4.19 В.
- Светильник имеет возможность диммирования светового потока в диапазоне 0–100% и сенсор управления для переключения 6 оттенков цвета свечения.

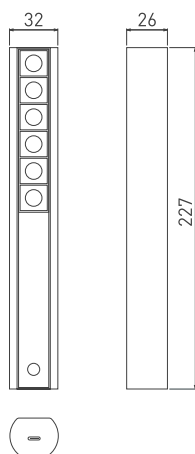


Рис. 1. Чертеж и габаритные размеры

ПАРАМЕТРЫ

Артикул	038294
Напряжение питания блока заряда АКБ	АС 230 В
Частота питающей сети	50/60 Гц
Мощность, потребляемая от сети АС 230 В	4 Вт
Световой поток	50–90 лм
Угол излучения	30°
Индекс цветопередачи	CRI>90
Степень пылевлагозащиты	IP20
Диапазон рабочих температур окружающей среды	-20... +60 °С
Размеры корпуса светильника, LxWxH	227x32x26 мм
Порт USB	5 В, 1 А, Type C
Тип и емкость встроенной АКБ	Li-Ion 150 мАч
Время автономной работы от полностью заряженного АКБ	до 30 мин
Гарантийный срок	24 мес

* При соблюдении условий эксплуатации и снижении яркости не более чем на 30% от первоначальной.



УСТАНОВКА И ПОДКЛЮЧЕНИЕ

- Извлеките светильник из упаковки и убедитесь в отсутствии механических повреждений.
- Присоедините светильник к блоку питания 5 В, 1 А с помощью USB-кабеля. Подключите блок питания к сети. Блок питания и кабель в комплект не входят.
- Зарядите аккумулятор светильника (время полной зарядки составляет 2.5 часа). Смена цвета индикатора светильника с красного на синий свидетельствует о полном заряде батареи.

⚠ ВНИМАНИЕ! Во избежание возгорания во время зарядки не оставляйте подключенный к блоку питания светильник без присмотра.

- Отключите светильник от зарядного устройства.
- Поднесите светильник к поверхности, которую требуется осветить с определенной цветовой температурой.
- Выберите нужный режим работы с помощью сенсорной кнопки на корпусе светильника.
- При длительном нажатии на сенсор задиммируйте световой поток светильника в диапазоне 0–100%, если это требуется.

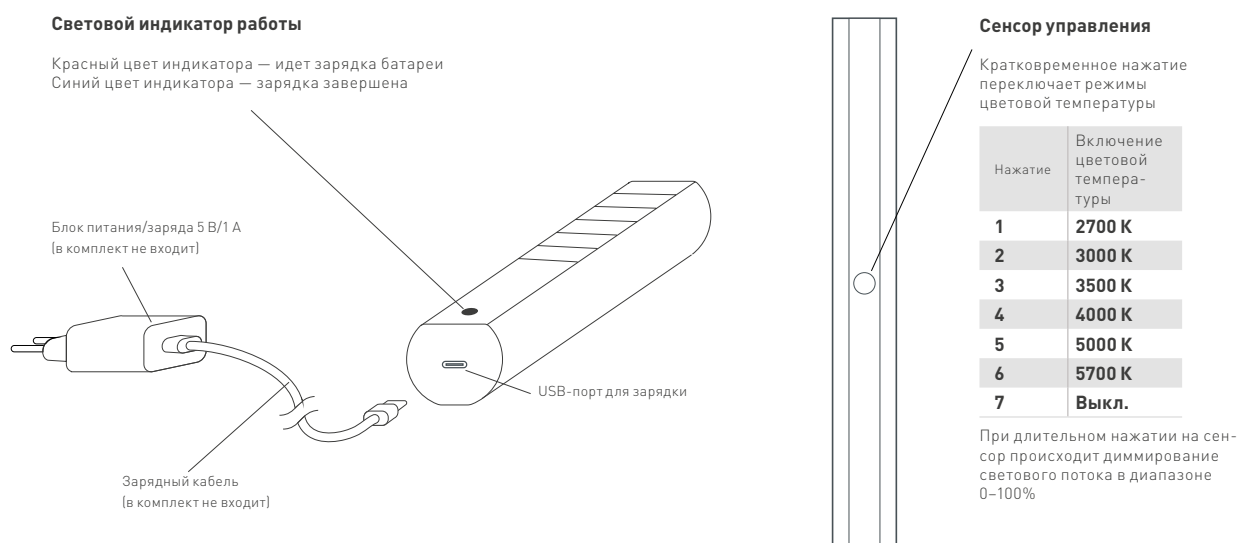


Рис. 2. Подключение и управление светильником