



СВЕТИЛЬНИКИ LGD-PIPE-TRACK- HANG-2TR-R50-9W

ПРИМЕНЕНИЕ

- Светильник предназначен для организации локального освещения в торговых, демонстрационных, офисных, жилых и других помещениях.

ОСОБЕННОСТИ

- Высокий индекс цветопередачи (CRI>90) обеспечивает точное восприятие цветовых оттенков.
- Светильник имеет высокую светоотдачу и позволяет экономить до 90% электроэнергии, потребляемой лампами накаливания той же яркости.

ПАРАМЕТРЫ

Напряжение питания	AC 230 В
Частота питающей сети	50/60 Гц
Индекс цветопередачи	CRI>90
Тип шины	однофазная (2TRA)
Мощность, потребляемая от сети AC 230 В	9 Вт
Световой поток	825 лм
Угол излучения	40°
Размеры светильника	Ø50×310 мм
Длина подвеса	1500 мм
Степень пылевлагозащиты	IP20
Срок службы*	30 000 ч
Диапазон рабочих температур окружающей среды	-25... +45 °С
Гарантийный срок	36 мес

* При соблюдении условий эксплуатации и снижении яркости не более чем на 30% от первоначальной.

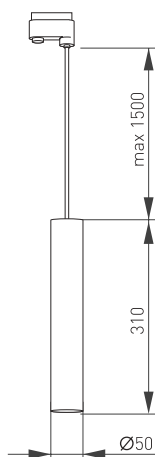


Рис. 1. Чертеж и габаритные размеры



МОДЕЛИ

Артикул	Наименование	Цвет корпуса	Цветовая температура*	Цвет свечения
037430	LGD-PIPE-TRACK-HANG-2TR-R50-9W Day4000	белый	4000 К	Белый дневной, для жилых помещений
037431	LGD-PIPE-TRACK-HANG-2TR-R50-9W Warm3000		3000 К	Белый теплый, аналогичный лампе накаливания
037428	LGD-PIPE-TRACK-HANG-2TR-R50-9W Day4000	черный	4000 К	Белый дневной, для жилых помещений
037429	LGD-PIPE-TRACK-HANG-2TR-R50-9W Warm3000		3000 К	Белый теплый, аналогичный лампе накаливания
037432	LGD-PIPE-TRACK-HANG-2TR-R50-9W Day4000	золотистый	4000 К	Белый дневной, для жилых помещений
037433	LGD-PIPE-TRACK-HANG-2TR-R50-9W Warm3000		3000 К	Белый теплый, аналогичный лампе накаливания

* Указано типовое значение.

УСТАНОВКА И ПОДКЛЮЧЕНИЕ

- Соедините треки между собой при помощи коннекторов.
- Закрепите треки в месте установки.
- На коннекторе питания открутите винт и снимите крышку. Подсоедините провода, подводящие питание, к винтовым клеммам. Используйте 3-жильный кабель. Обязательно подключите защитное заземление к клемме GND.
- Если требуется укоротить длину подвеса светильника, открутите 3 винта на адаптере и снимите крышку. Отпаяйте провода от поворотных контактов. Обрежьте подвес светильника нужной длины и зачистите провод. Запаяйте провода согласно изначальной маркировке и цвету проводов. Соберите адаптер.
- Переведите рычажный фиксатор светильника в положение «открыто» и вращающийся переключатель групп в положение OFF. При этом контактные пластины должны уйти внутрь корпуса адаптера.
- Вставьте светильник в трек.
- Переведите рычажный фиксатор светильника в положение «закрыто».
- Отрегулируйте положение светильника.
- Подайте питание на трек и проверьте работоспособность светильника.

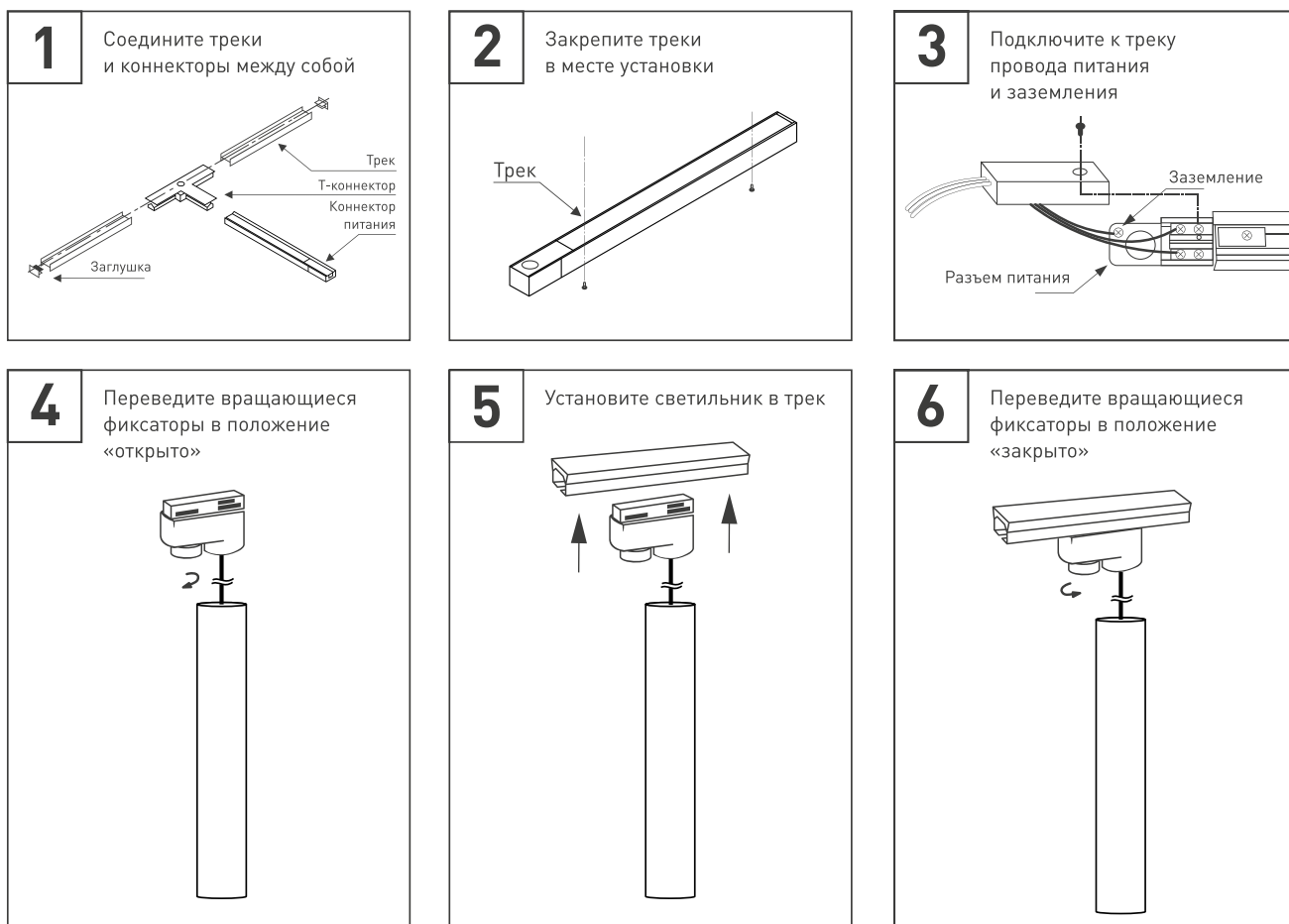


Рис. 2. Установка светильника в трек