

СВЕТИЛЬНИКИ MAG-ORIENT-TUBE-TURN

ПРИМЕНЕНИЕ

- Светильники предназначены для установки в магнитную трековую систему (шинопровод) серии MAG-ORIENT.

ОСОБЕННОСТИ

- Высокий индекс цветопередачи (CRI>90) обеспечивает максимальную различимость цветовых оттенков.
- Узкий угол светового луча для организации акцентной подсветки.
- Безопасное напряжение питания 48 В.

ПАРАМЕТРЫ

Напряжение питания	DC 48 В
Индекс цветопередачи	CRI>90
Угол излучения	180°
Возможность диммирования (опционально)	Да, для версии с поддержкой протокола управления DALI*
Степень пылевлагозащиты	IP20
Класс защиты от поражения электрическим током	III
Срок службы**	30 000 ч
Диапазон рабочих температур окружающей среды	-20... +40 °C
Гарантийный срок	36 мес

* Требуется применение специального контроллера.

** При соблюдении условий эксплуатации и снижении яркости не более чем на 30% от первоначальной.

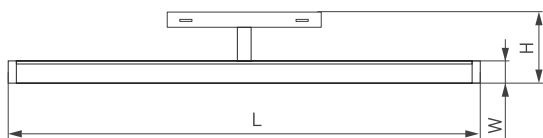


Рис. 1. Чертеж и габаритные размеры



МОДЕЛИ

Артикул	Модель	Мощность	Световой поток	Размеры	Цвет корпуса	Цветовая темп-ра*	Цвет свечения
036474	MAG-ORIENT-TUBE-TURN-L600-20W Day4000	20 Вт	2000 лм	600×30×81 мм	белый	4000 К	Белый дневной, для жилых помещений
036475	MAG-ORIENT-TUBE-TURN-L600-20W Warm3000	20 Вт	2000 лм	600×30×81 мм	белый	3000 К	Белый теплый, аналогичный лампе накаливания
035670	MAG-ORIENT-TUBE-TURN-L600-20W Day4000	20 Вт	2000 лм	600×30×81 мм	черный	4000 К	Белый дневной, для жилых помещений
036284	MAG-ORIENT-TUBE-TURN-L600-20W Warm3000	20 Вт	2000 лм	600×30×81 мм	черный	3000 К	Белый теплый, аналогичный лампе накаливания
036476	MAG-ORIENT-TUBE-TURN-L900-30W Day4000	30 Вт	2600 лм	900×30×81 мм	белый	4000 К	Белый дневной, для жилых помещений
036477	MAG-ORIENT-TUBE-TURN-L900-30W Warm3000	30 Вт	2600 лм	900×30×81 мм	белый	3000 К	Белый теплый, аналогичный лампе накаливания
036478	MAG-ORIENT-TUBE-TURN-L900-30W Day4000	30 Вт	2600 лм	900×30×81 мм	черный	4000 К	Белый дневной, для жилых помещений
036479	MAG-ORIENT-TUBE-TURN-L900-30W Warm3000	30 Вт	2600 лм	900×30×81 мм	черный	3000 К	Белый теплый, аналогичный лампе накаливания

* Указано типовое значение.

УСТАНОВКА И ПОДКЛЮЧЕНИЕ

- Установите светильник в необходимом месте шинпровода, как показано на рисунке 2.
- Правильно установленный светильник будет удерживаться в шинпроводе с помощью магнитов.
- При необходимости допускается передвинуть светильник правее или левее на небольшое расстояние (15–20 мм) вдоль шинпровода до необходимого положения.
- Для извлечения светильника захватите его открытые грани пальцами и, преодолевая усилие магнитного крепления, потяните в направлении, противоположном плоскости крепления. Светильник отсоединится от шинпровода.

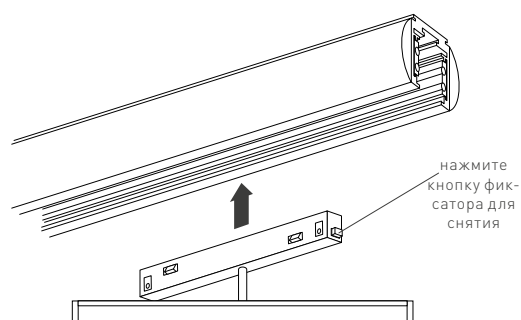


Рис. 2. Установка светильника

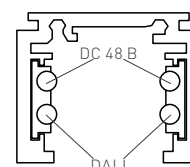


Рис. 3. Расположение контактов на шинпроводе