



СВЕТИЛЬНИКИ LGD-MUSE-BOLL

ПРИМЕНЕНИЕ

- Светильник предназначен для применения в ландшафтном и архитектурном освещении.

ОСОБЕННОСТИ

- Корпус светильника выполнен из высококачественного алюминия, покрытого полиэфирной порошковой краской, имеет высокую степень защиты от проникновения пыли и влаги.
- Оптическая часть закрыта ударопрочным поликарбонатом, обеспечивающим высокую степень защиты от внешних воздействий.
- Конструкция оптической части светильника обеспечивает равномерную засветку горизонтальной поверхности и отсутствие ослепляющего эффекта.

ПАРАМЕТРЫ

Напряжение питания	AC 230 В
Частота питающей сети	50/60 Гц
Потребляемая мощность	18 Вт
Световой поток	1550 лм
Максимальный потребляемый ток	0.09 А
Коэффициент мощности	PF≥0.95
Угол излучения	328°
Индекс цветопередачи	CRI>80
Степень защиты от внешних воздействий	IP65
Диапазон рабочих температур окружающей среды	-40... +40 °С
Материал корпуса	алюминий, полиэфирное покрытие
Материал рассеивателя	ударопрочный поликарбонат
Гарантийный срок	36 мес

* При соблюдении условий эксплуатации и снижении яркости не более чем на 30% от первоначальной.

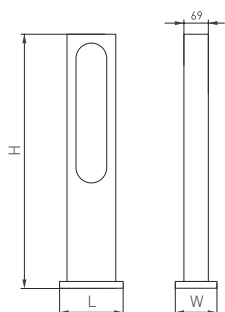


Рис. 1. Чертеж и габаритные размеры



МОДЕЛИ

Артикул	Модель	Размер, L×W×H	Цветовая температура (К)*	Цвет свечения
035395	LGD-MUSE-BOLL-H1500-18W Warm3000	230×120×1500 мм	3000	Белый теплый, аналогичный лампе накаливания
037522	LGD-MUSE-BOLL-H2000-18W Warm3000	230×120×2000 мм	3000	Белый теплый, аналогичный лампе накаливания

* Указано типовое значение.

УСТАНОВКА И ПОДКЛЮЧЕНИЕ

- Извлеките разобранный светильник из упаковки и убедитесь в отсутствии механических повреждений.
- Соберите закладную часть, для чего заверните 4 Г-образных крюка в металлическую пластину на длину 25 мм, как показано на рисунке ниже. На открытую резьбовую часть оденьте защитные втулки из комплекта поставки. Они защитят резьбу при цементировании закладной части.
- Установите закладную часть в месте предполагаемой установки и залейте цементным раствором. Дождитесь полного высыхания раствора. Удалите защитные втулки с резьбовой части.
- Выполните электрическое подключение, соблюдая маркировку проводов: коричневый — L, «фаза»; синий — N, «нейтраль»; желто-зеленый — PE, «заземление». Для обеспечения требуемой надежности и герметичности присоединять питание допускается трехжильным кабелем с мягкой внешней оболочкой (резина, полиуретан) круглого внешнего сечения от 6.5 до 12 мм, сечение жил проводников — 0.5–2.5 мм². После подключения плотно закройте крышку герметичного разъема. Далее закрепите светильник на основании, используя гайки и шайбы из комплекта поставки.
- Включите питание и проверьте работу светильника.

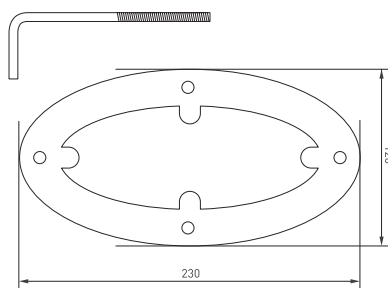


Рис. 2. Чертеж элементов закладной части светильника

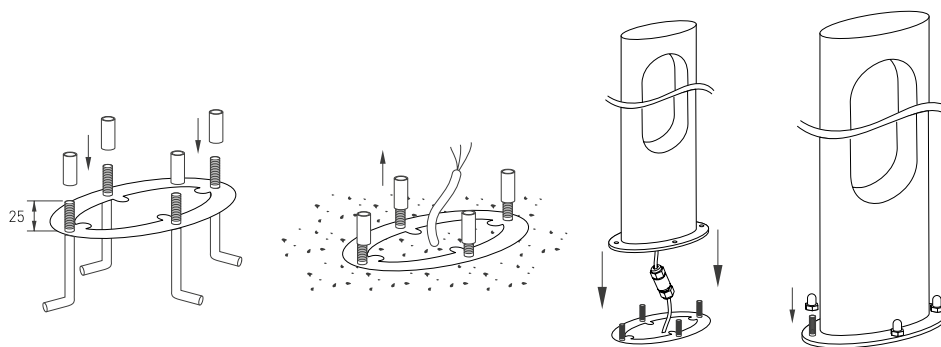


Рис. 3. Установка и подключение светильника