



Электронная документация

АЛЮМИНИЕВЫЙ ПРОФИЛЬ

ARH-V-DUAL-HID-2000 WHITE

ОПИСАНИЕ

- Накладной профиль с двусторонним свечением для создания эффекта «отраженного света».
- В комплект профиля входит съемная декоративная накладка.
- Экраны, заглушки и другие аксессуары поставляются отдельно.

ПРИМЕНЕНИЕ

- Основное и декоративное освещение.
- Для светодиодных лент и линеек шириной до 10 мм.



10мм



Накладной



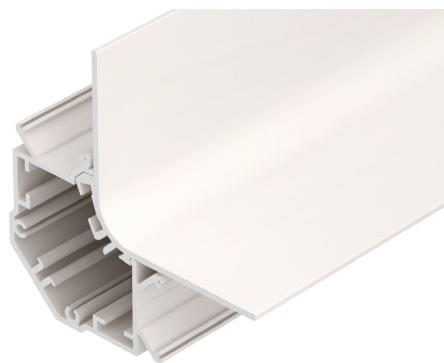
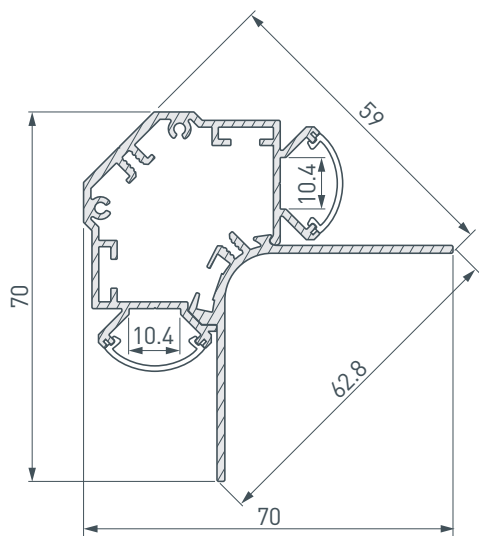
WH

Белый

ПАРАМЕТРЫ

Артикул	034985
Модель	ARH-V-DUAL-HID-2000 WHITE
Цвет	 белый
Покрытие	порошковая окраска
Форма (сечение)	с фланцем
Назначение	для ГКЛ
Размеры профиля	2000×70×70 мм
Ширина площадки для лент	10.4 мм

ЧЕРТЕЖ

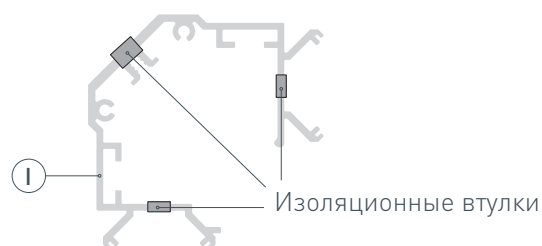
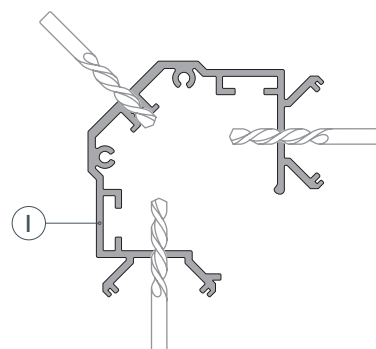


РУКОВОДСТВО ПО МОНТАЖУ ПРОФИЛЯ

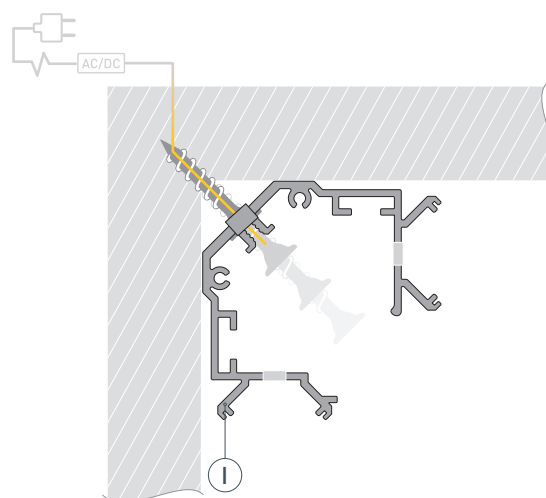
Установка профиля на саморезы
Необходимые компоненты:



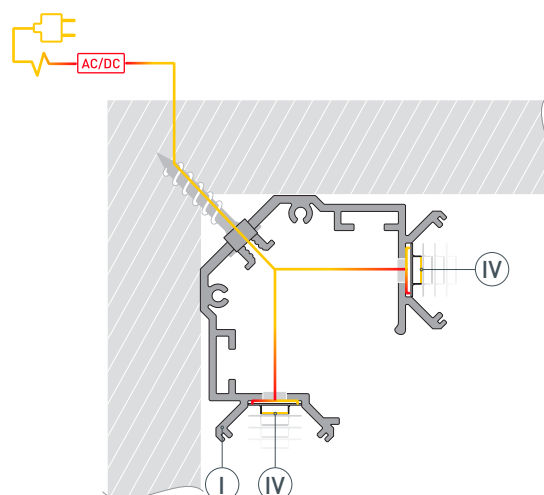
- 1** / Просверлите отверстия в профиле ① для крепления профиля и вывода кабеля источника питания для светодиодной ленты. В отверстии для вывода кабеля источника питания для светодиодной ленты установите проходную изоляционную втулку. Также просверлите по одному отверстию в площадках для лент для вывода кабелей питания светодиодных лент и установите в них проходные изоляционные втулки.



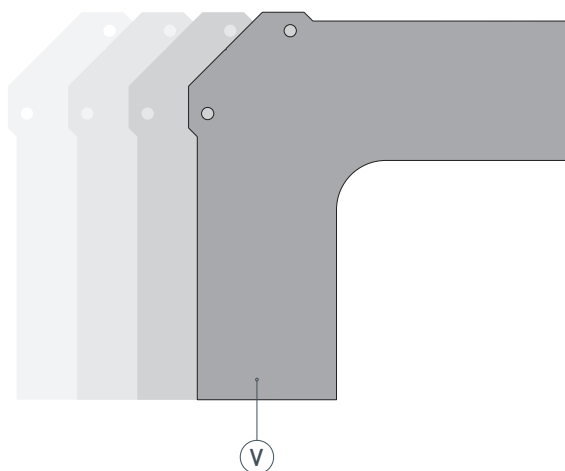
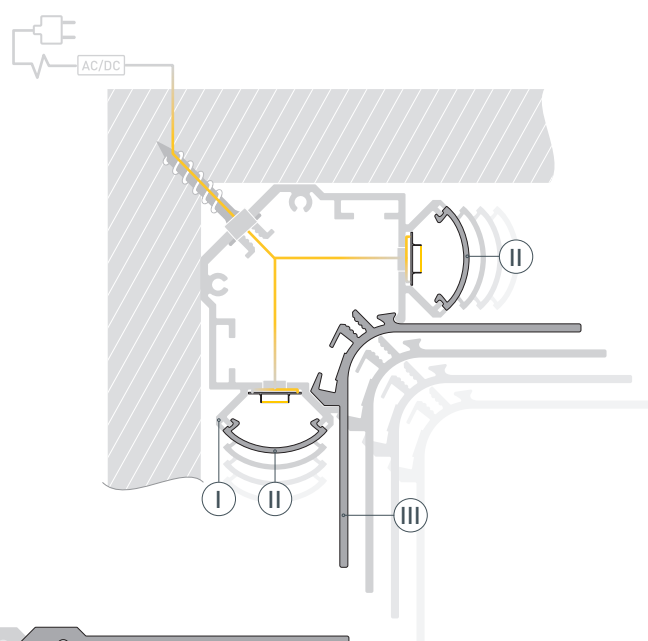
- 2** / Выведите кабель источника питания для светодиодной ленты через изоляционную втулку в профиле ①. Закрепите профиль ① на поверхности.



- 3** / Перед приклеиванием светодиодных лент (IV) рекомендуется обезжирить поверхность профиля (I). Установите светодиодные ленты (IV) на профиль (I) и протяните кабели питания светодиодных лент через изоляционные втулки. Подключите ленты (IV) к источнику питания, строго соблюдая полярность, обозначенную на плате светодиодных лент. Максимально допустимая для подключения длина отрезка светодиодной ленты указана в инструкции к светодиодной ленте. Для обеспечения равномерного свечения ленты по всей длине рекомендуется подавать питание на светодиодную ленту с двух сторон.



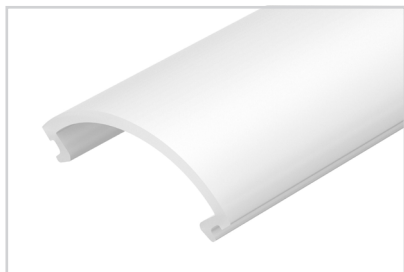
- 4** / Установите на профиль (I) декоративную накладку (III). Затем установите на профиль (I) экраны (II) и заглушки (V).



СОПУТСТВУЮЩИЕ ТОВАРЫ И АКСЕССУАРЫ

Приобретаются отдельно

Экран



035645
ARH-V-DUAL-HID-2000 Opal

Заглушка



035647
ARH-V-DUAL-HID WHITE глухая