



СВЕТИЛЬНИКИ LTD-LINE-TILT

ПРИМЕНЕНИЕ

- Предназначены для ландшафтного освещения парковых и садовых дорожек, придомовых территорий, а также декоративной подсветки фасадов, лестниц.

ОСОБЕННОСТИ

- Подсветка горизонтальных или вертикальных поверхностей. Подсветка фасада зданий — установка светильника в грунт. Подсветка придомовой территории — установка светильника на поверхность стены здания.
- Асимметричный угол излучения 120°. Фиксированный угол наклона светового потока 30°.
- Ударопрочный корпус из нержавеющей стали со степенью пылевлагозащиты IP67 рассчитан на длительное использование на открытом воздухе и обеспечивает надежную работу в неблагоприятных условиях.

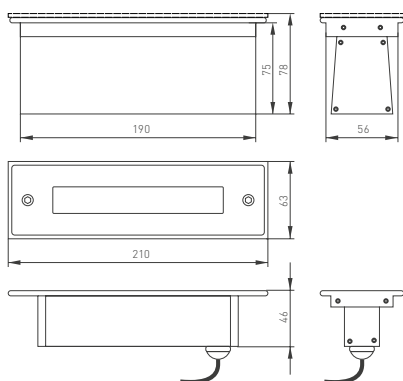


Рис. 1. Чертеж и габаритные размеры светильника

ПАРАМЕТРЫ

Артикул	024944, 034827
Напряжение питания	АС 100-255 В
Частота питающей сети	50/60 Гц
Мощность, потребляемая от сети АС 230 В	8 Вт
Световой поток	430 лм
Индекс цветопередачи	CRI>80
Угол излучения	120°, асимметричный
Угол наклона луча	30°
Степень пылевлагозащиты	IP67
Степень защиты от механических воздействий	IK08
Класс защиты от поражения электрическим током	I
Нагрузочная способность	2000 кг
Диапазон рабочих температур окружающей среды	-40... +60 °С
Габаритные размеры	210×63×78 мм
Размер ниши для установки закладной части	190×56×75 мм
Вес, нетто	0.62 кг
Кабель для подключения к сети	длина 1 м, 3×1 мм², резиновая оболочка
Гарантийный срок	36 мес

