



СВЕТИЛЬНИКИ LTD-140WH 25W

ПРИМЕНЕНИЕ

- Встраиваемый светодиодный светильник предназначен для освещения жилых, офисных, торговых и других помещений.

ОСОБЕННОСТИ

- Механизм наклона светового модуля позволяет легко регулировать направление светового потока.
- Особая конфигурация корпуса позволяет эффективно отводить тепло, обеспечивая безопасность и долгий срок службы светодиодов.
- Компактный драйвер для подключения к сети 230 В поставляется в комплекте.
- Простая и удобная установка светильника в монтажное отверстие с помощью пружин.

ПАРАМЕТРЫ

Напряжение питания, через драйвер (в комплекте)	AC 180–240 В
Частота питающей сети	50/60 Гц
Мощность, потребляемая от сети AC 230 В	25 Вт
Световой поток	1875–1950 лм
Индекс цветопередачи	CRI>80
Угол излучения	30°
Степень пылевлагозащиты	IP20
Класс защиты от поражения электрическим током	II
Диапазон рабочих температур окружающей среды	-10... +40 °C
Срок службы*	30 000 ч
Габаритные размеры, D×H	Ø150×115 мм
Врезное отверстие	Ø128 мм
Вес, нетто	0.95 кг
Гарантийный срок	36 мес

* При соблюдении условий эксплуатации и снижении яркости не более чем на 30% от первоначальной.

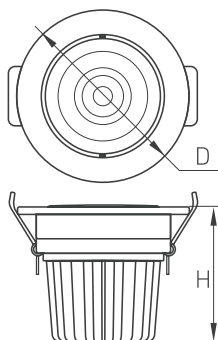


Рис. 1. Чертеж и габаритные размеры



МОДЕЛИ

Артикул	Модель	Цветовая температура (К)*	Цвет свечения
032618	LTD-140WH 25W Warm White 30deg	3000	Белый теплый, аналогичный лампе накаливания
032619	LTD-140WH 25W Day White 30deg	4000	Белый дневной, для жилых помещений
032620	LTD-140WH 25W White 30deg	6000	Белый чистый, для офисов и магазинов

* Указано типовое значение.

УСТАНОВКА И ПОДКЛЮЧЕНИЕ

- Вырежьте отверстие в потолке по размерам, указанным в таблице.
- Подключите светильник к выходу драйвера (маркировка «SEC»/«OUTPUT»/«Выход»), используя соответствующие разъемы.
- Подключите обесточенные провода сети AC 230 В к входу драйвера (маркировка «PRI»/«INPUT»/«Вход»).
- Отведите скобы держателя вверх и вставьте светильник вместе с драйвером в отверстие.
- Включите светильник и проверьте его работоспособность.

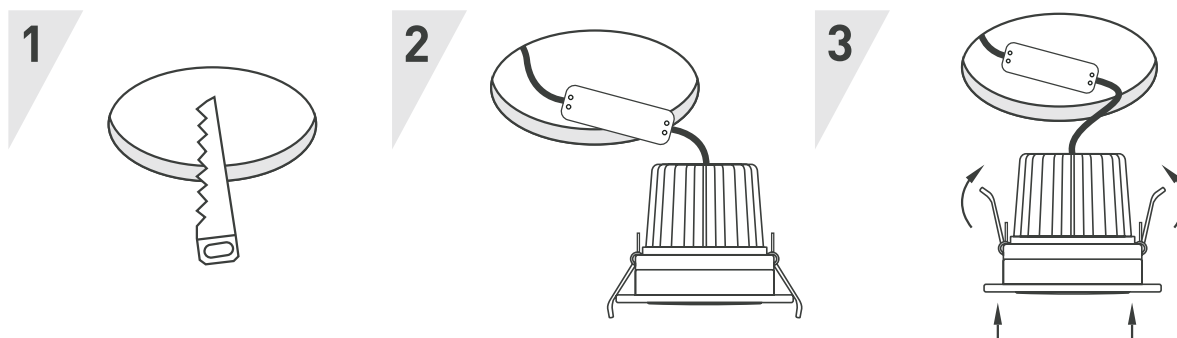


Рис. 2. Установка и подключение светильника