



СВЕТИЛЬНИКИ LGD-SIGN-WALL

ПРИМЕНЕНИЕ

- Настенный светильник-указатель с наборной символической панелью предназначен для световой индикации номеров зданий и подсветки прилегающей к входу в здание территории.

ОСОБЕННОСТИ

- Конструкция светильника позволяет формировать в вертикальном окне различные числовые комбинации, световое окно в нижней грани корпуса позволяет создать равномерную засветку прилегающей к входу в здание территории в вечернее и ночное время.
- Корпус светильника выполнен из высококачественного алюминия, покрытого полиэфирной порошковой краской, устойчивой к воздействию агрессивных сред и УФ-излучению, имеет высокую степень защиты от проникновения пыли и влаги.

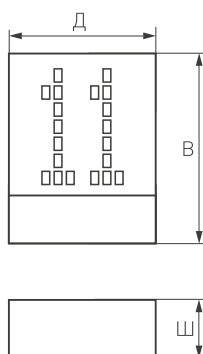
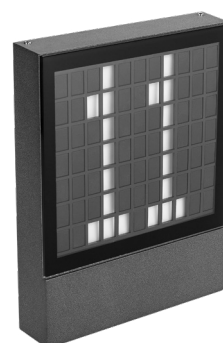


Рисунок 1. Чертеж и габаритные размеры

ПАРАМЕТРЫ

Артикул	031060
Напряжение питания	AC 230 В
Частота питающей сети	50/60 Гц
Потребляемая мощность	3 Вт
Световой поток	150 лм
Цвет свечения	белый теплый, 3000 К
Диапазон номеров	0-99
Индекс цветопередачи	CRI>80
Степень пылевлагозащиты	IP54
Температура окружающей среды	-40... +40 °C
Материал рассеивателя	закаленное стекло
Габаритные размеры, Д×Ш×В	150×200×36 мм
Гарантийный срок	36 мес

* При соблюдении условий эксплуатации и снижении яркости не более чем на 30% от первоначальной.



УСТАНОВКА И ПОДКЛЮЧЕНИЕ

- Извлеките светильник из упаковки и убедитесь в отсутствии механических повреждений.
- Снимите лицевую часть светильника, для чего отверните 4 установочных винта, используя комплектный шестигранный ключ.
- Разметьте и просверлите 3 отверстия (см. рис. 3), установите в отверстия пластиковые дюбели из комплекта поставки.
- Пропустите провод питания через уплотнитель в основании корпуса и прикрепите основание в месте установки. Предварительно установите силиконовые уплотняющие манжеты под шляпки крепежных винтов (входят в комплект поставки).
- Присоедините кабель питания к клеммной колодке светильника. Соблюдайте цветовую маркировку проводов: коричневый — «L», фаза; синий — «N», нейтраль; желто-зеленый — «PE», защитное заземление.
- Выберите на лицевой поверхности необходимый номер индикации, для чего открутите крепление рассеивателя, снимите его. Удалите заглушки из матрицы в соответствии с картой номеров (см. рисунок 2). Установите рассеиватель в обратном порядке.
- Проверьте правильность установки герметизирующих прокладок, после чего установите лицевую часть светильника. Закрепите лицевую поверхность установочными винтами, закрутив их по часовой стрелке.
- Включите питание светильника и проверьте его работоспособность.

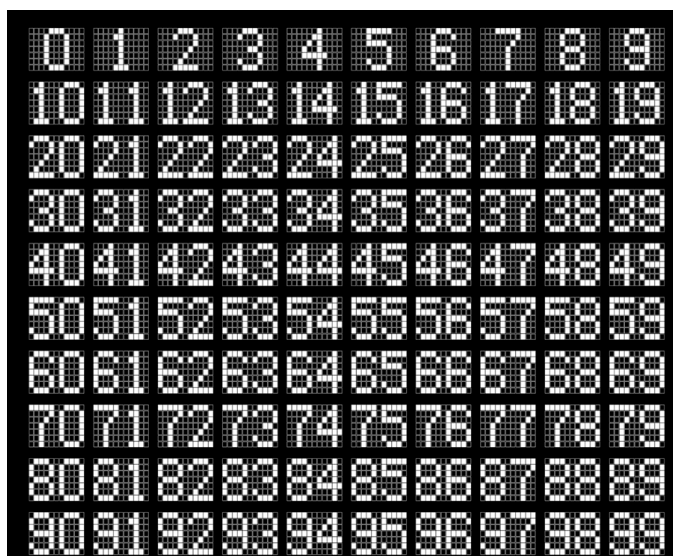


Рисунок 2. Карта номеров

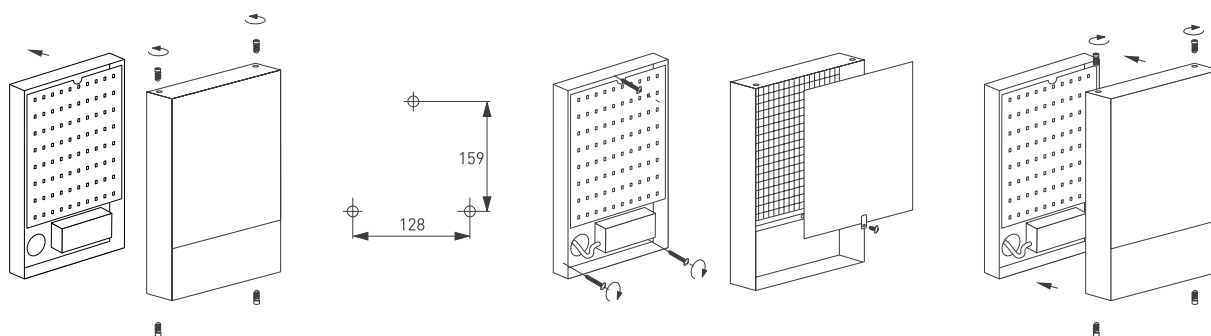


Рисунок 3. Установка и подключение светильника