



## СВЕТИЛЬНИКИ LGD-TENT-WALL

### ПРИМЕНЕНИЕ

- Настенный светильник с матовым рассеивателем, создающий диффузное освещение. Светильник предназначен для подсветки входных зон зданий и в качестве архитектурно-художественной подсветки. Допускается установка как вниз, так и вверх световым окном.

### ОСОБЕННОСТИ

- Корпус светильника выполнен из высококачественного алюминия, покрытого полиэфирной порошковой краской, устойчивой к воздействию агрессивных сред и УФ-излучению, имеет высокую степень защиты от проникновения пыли и влаги.
- Светодиодный модуль закрыт молочным рассеивателем из ударопрочного поликарбоната, обеспечивающим высокую степень защиты от внешних воздействий.
- Конструкция оптической части светильника обеспечивает равномерную засветку поверхности и отсутствие ослепляющего эффекта.

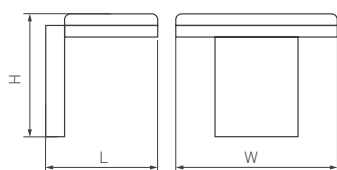


Рис. 1. Чертеж и габаритные размеры

### ПАРАМЕТРЫ

Артикул	<b>029977</b>
Напряжение питания	<b>АС 230 В</b>
Частота питающей сети	<b>50/60 Гц</b>
Потребляемая мощность	<b>9 Вт</b>
Световой поток	<b>830 лм</b>
Цвет свечения	<b>белый теплый, 3000 К</b>
Угол излучения	<b>110°</b>
Индекс цветопередачи	<b>CRI&gt;80</b>
Степень пылевлагозащиты	<b>IP65</b>
Температура окружающей среды	<b>-40... +40 °С</b>
Материал рассеивателя	<b>ударопрочный поликарбонат</b>
Габаритные размеры, L×W×H	<b>140×125×240 мм</b>
Срок службы*	<b>30 000 ч</b>
Гарантийный срок	<b>36 мес</b>

\* При соблюдении условий эксплуатации и снижении яркости не более чем на 30% от первоначальной.



## УСТАНОВКА И ПОДКЛЮЧЕНИЕ

- Извлеките светильник из упаковки и убедитесь в отсутствии механических повреждений.
- Выкрутите 2 винта [1] и отделите основание [2] от светильника [3].
- Разметьте и просверлите отверстия в стене, вставьте в отверстия пластиковые дюбели [4].
- Пропустите обесточенный кабель электропитания [5] от сети AC 230 В через отверстие в основании [2].
- Закрепите на стене основание [2] шурупами [6], вкрутив их в пластиковые дюбели [4].
- Подключите кабель питания [4] к клеммной колодке. Соблюдайте порядок подключения проводов: коричневый — «L», фаза; синий — «N», нейтраль; желто-зеленый — «РЕ», заземление. Для обеспечения требуемой надежности и герметичности присоединять питание допускается 3-жильным кабелем круглого внешнего сечения от 6.5 до 12 мм, сечение жил проводников — 0.5–2.5 мм<sup>2</sup>.
- Закрепите светильник [3] на основании [2] винтами [1]. Перед закручиванием винтов во избежание замыкания проводов проверьте укладку сетевого кабеля.
- Включите питание светильника и проверьте его работоспособность.

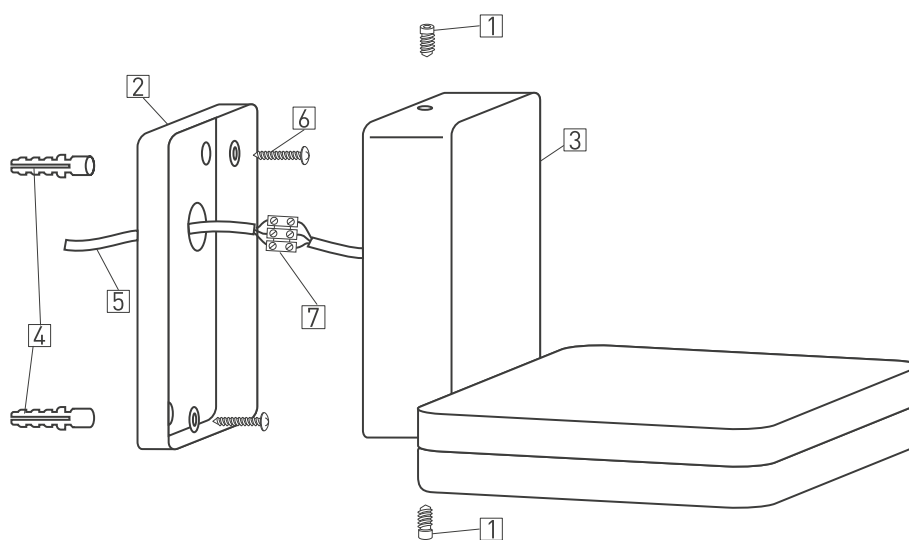


Рис. 2. Установка и подключение светильника