



## СВЕТИЛЬНИКИ LTD-TRAIL-S

### ПРИМЕНЕНИЕ

- Встраиваемый в стену светильник с асимметричным светораспределением предназначен для подсветки ступеней, пешеходных дорожек, коридоров, для создания декоративных световых эффектов на горизонтальных поверхностях.

### ОСОБЕННОСТИ

- Корпус светильника выполнен из высококачественного алюминия, покрытого полиэфирной порошковой краской, устойчивой к воздействию агрессивных сред и УФ-излучению, имеет высокую степень защиты от проникновения пыли и влаги.
- Оптическая часть закрыта ударопрочным закаленным стеклом, обеспечивающим высокую степень защиты от внешних воздействий.
- Конструкция оптической части светильника обеспечивает отсутствие ослепляющего эффекта.

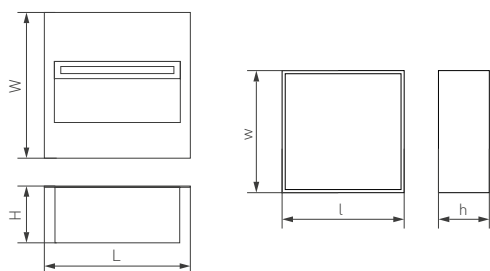


Рис. 1. Чертеж и габаритные размеры

### ПАРАМЕТРЫ

Артикул	<b>029963, 029964</b>
Напряжение питания	<b>АС 230 В</b>
Частота питающей сети	<b>50/60 Гц</b>
Индекс цветопередачи	<b>CRI&gt;80</b>
Материал рассеивателя	<b>закаленное стекло</b>
Класс защиты от поражения электрическим током	<b>I</b>
Степень пылевлагозащиты	<b>IP65</b>
Срок службы*	<b>30 000 ч</b>
Рабочая температура	<b>-40... +40 °С</b>
Гарантийный срок	<b>36 мес</b>

\* При соблюдении условий эксплуатации и снижении яркости не более чем на 30% от первоначальной.



## МОДЕЛИ

Артикул	Модель	Мощность, потребляемая от сети АС 230 В	Световой поток	Угол излучения	Размеры корпуса, L×W×H	Габариты закладной части, l×w×h	Вес	Цветовая тем-ра*	Цвет свечения
029963	LTD-TRAIL-S115×115-4W Warm3000	4 Вт	220 лм	70°	115×115×37 мм	109×107×55 мм	320 г	3000 К	Белый теплый, аналогичный лампе накаливания
029964	LTD-TRAIL-S226×76-8W Warm3000	8 Вт	330 лм	65°	226×76×54 мм	214×69×70мм	630 г		

\* Указано типовое значение.

## УСТАНОВКА И ПОДКЛЮЧЕНИЕ

- Установите в стену закладную часть [2], используя строительную смесь согласно типу применяемого материала. Правильная ориентация закладной части соответствует положению стрелки на корпусе «вверх».
- Открутите винты [6] крепления монтажного основания [3] к светильнику [1].
- Подключите обесточенные провода сетевого питания АС 230 В к клеммной колодке светильника [5] (коричневый — L, «фаза»; синий — N, «ноль»; желто-зеленый — РЕ, «заземление»).
- Установите монтажное основание [3] на светильник и закрепите его винтами [6].
- ⚠ **ВНИМАНИЕ!** Под крышкой находится уплотнительная прокладка. При креплении проверьте правильность ее установки.
- Плотно установите светильник [1] в закладную часть [2], преодолевая упругое воздействие пружин [4].
- Включите питание светильника и проверьте его работоспособность.

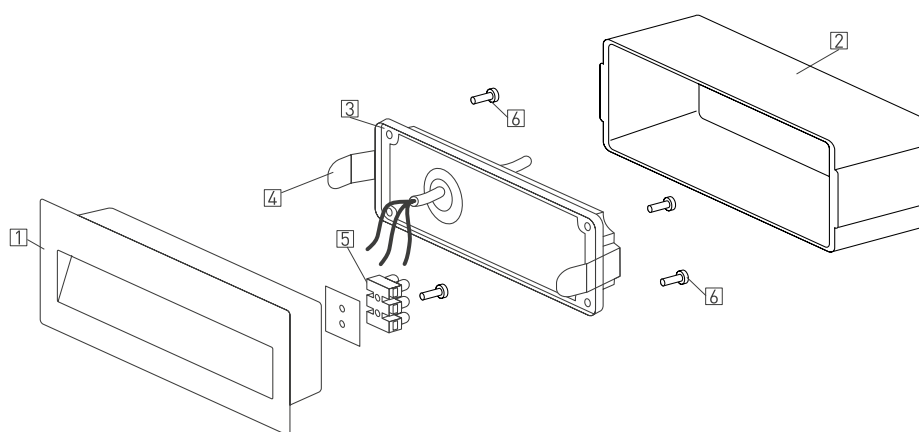


Рис. 2. Установка и подключение светильника