



Электронная документация

## ПРОФИЛЬ С ЭКРАНОМ

**ALU-ASYMETRIC-2000 ANOD+FROST LENS**

### ОПИСАНИЕ

- Профиль изготовлен из анодированного алюминия и выполнен в серебристом цвете.
- Матовый асимметричный экран для профиля в комплекте.
- Экран создает направленное освещение под углом 55/65°.

### ПРИМЕНЕНИЕ

- Создание акцентного (направленного) освещения.
- Подсветка стен.
- Для светодиодных лент шириной до 12.2 мм.



12.2 мм




Встраиваемый

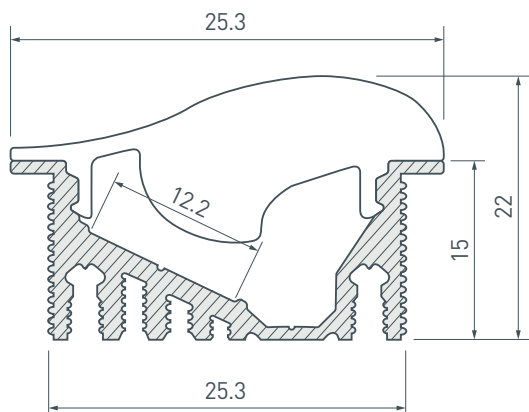


Серебристый

### ПАРАМЕТРЫ

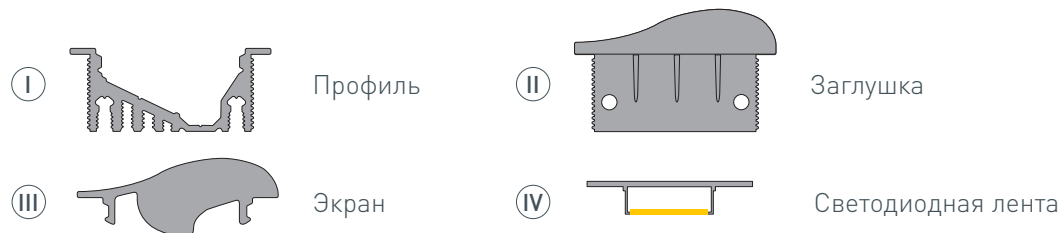
|                          |  |
|--------------------------|--|
| Артикул                  | <b>019270</b>  |
| Модель                   | <b>ALU-ASYMETRIC-2000 ANOD+FROST LENS</b>  |
| Цвет                     |  <b>серебристый</b> |
| Покрытие                 | <b>анодированное</b>   |
| Форма (сечение)          | <b>фигурный</b>  |
| Назначение               | <b>для прямоугольных светильников</b>  |
| Размеры профиля          | <b>2000×30.6×22 мм</b>   |
| Ширина площадки для лент | <b>12.2 мм</b>   |

# ЧЕРТЕЖ

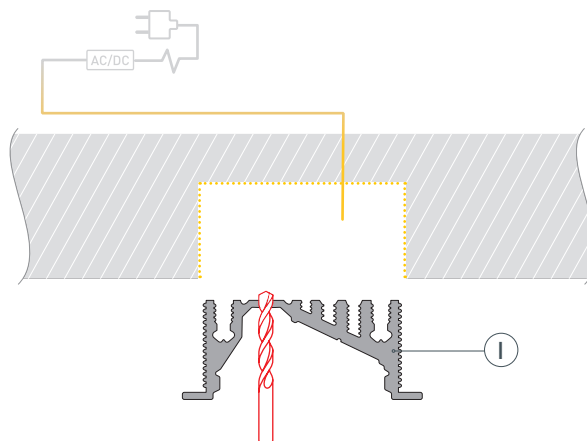


# РУКОВОДСТВО ПО МОНТАЖУ ПРОФИЛЯ

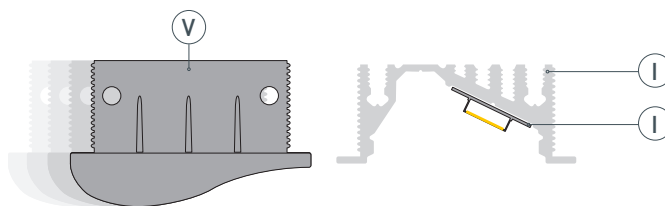
Необходимые компоненты



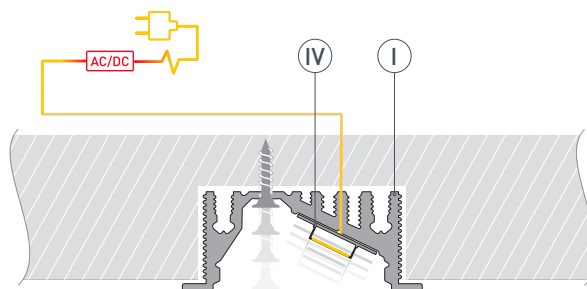
- 1** / Подготовьте паз для монтажа профиля I. Просверлите в профиле отверстия для крепления к поверхности и для вывода кабеля питания светодиодной ленты IV.



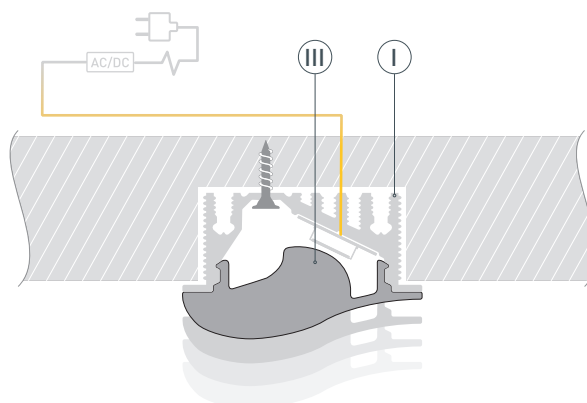
- 2** / Установите на профиль I светодиодную ленту IV и заглушки II.



- 3** / Установите профиль I в паз и соедините кабели питания светодиодной ленты IV.



- 4** / Установите в профиль I экран III.



## СОПУТСТВУЮЩИЕ ТОВАРЫ И АКСЕССУАРЫ

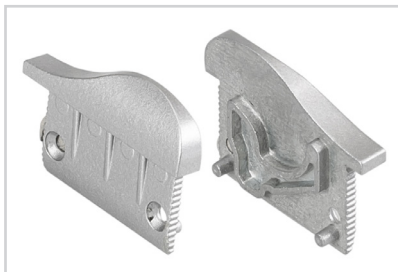
Приобретаются отдельно

Заглушка



**019628**  
ALU-ASYMETRIC левая

Заглушка



**019629**  
ALU-ASYMETRIC правая