



СВЕТИЛЬНИКИ SP-R

ПРИМЕНЕНИЕ

- Предназначены для использования внутри помещений: в жилом секторе, офисах и магазинах.

ОСОБЕННОСТИ

- Алюминиевый корпус светильника имеет высокую износостойкость и обеспечивает естественное охлаждение, что помогает увеличить срок работы светодиодов.
- Экран выполнен из высококачественного акрила, который сохраняет свои свойства на протяжении всей службы: не выцветает, не меняет цвет и дает мягкое ровное рассеивание света.
- Накладной механизм установки делает монтаж светильника простым и удобным.
- Большой ассортимент позволяет подобрать светильники для любого помещения.

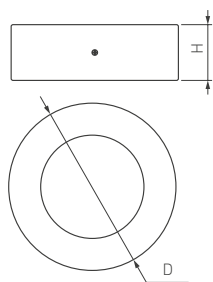


Рис. 1. Чертеж и габаритные размеры

ПАРАМЕТРЫ

Напряжение питания	AC 100–240 В
Частота питающей сети	50/60 Гц
Угол излучения	120°
Индекс цветопередачи	CRI>80
Срок службы*	30 000 ч
Степень защиты	IP40
Рабочая температура окружающей среды	-20... +40 °C
Класс защиты от поражения электрическим током	II
Гарантийный срок	36 мес

* При соблюдении условий эксплуатации и снижении яркости не более чем на 30% от первоначальной.



МОДЕЛИ

Артикул	Модель	Мощность	Световой поток	Габаритные размеры, Д×Н	Вес	Цветовая температура (К)*	Цвет свечения
018854(1)	SP-R120-6W Warm White	6 Вт	360 лм	Ø120×40 мм	310 г	3000	Белый теплый, аналогичный лампе накаливания
018855(1)	SP-R120-6W Day White					4000	Белый дневной, для жилых помещений
018852(1)	SP-R120-6W White					6000	Белый чистый, для офисов и магазинов
019551(1)	SP-R145-9W Warm White	9 Вт	570 лм	Ø145×40 мм	400 г	3000	Белый теплый, аналогичный лампе накаливания
019550(1)	SP-R145-9W Day White					4000	Белый дневной, для жилых помещений
019549(1)	SP-R145-9W White					6000	Белый чистый, для офисов и магазинов
019552(1)	SP-R175-12W Warm White	12 Вт	970 лм	Ø175×40 мм	445 г	3000	Белый теплый, аналогичный лампе накаливания
019553(1)	SP-R175-12W Day White					4000	Белый дневной, для жилых помещений
018851(1)	SP-R225-18W Warm White	18 Вт	1620 лм	Ø225×40 мм	650 г	3000	Белый теплый, аналогичный лампе накаливания
018848(1)	SP-R225-18W Day White					4000	Белый дневной, для жилых помещений
018849(1)	SP-R225-18W White					6000	Белый чистый, для офисов и магазинов

* Указано типовое значение.

УСТАНОВКА И ПОДКЛЮЧЕНИЕ

- Отсоедините от светильника крепежную скобу, прикрученную винтами.
- Закрепите скобу в месте установки светильника.
- Подключите светильник к выходу драйвера (маркировка «SEC» / «OUTPUT» / «Выход»), используя соответствующие разъемы.
- Подключите сетевые провода к входу драйвера светильника (маркировка «PRI» / «INPUT» / «Вход»).
- Разместите драйвер внутри корпуса светильника.
- Наденьте светильник на скобу и зафиксируйте его винтами.
- Подайте электропитание и проверьте работоспособность светильника.

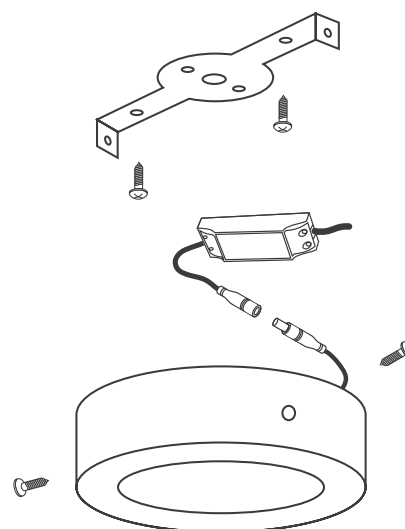


Рис. 2. Установка и подключение светильника