

Электронная документация

## АЛЮМИНИЕВЫЙ ПРОФИЛЬ

### ARH-ROUND-D20-2000 ANOD

### ОПИСАНИЕ

- Круглый профиль для декоративной подсветки.
- 2 типа монтажа в зависимости от используемых аксессуаров:
  - подвесной,
  - накладной.
- Заглушки, экраны и дополнительные аксессуары поставляются отдельно.

### ПРИМЕНЕНИЕ

- Создание линейных подвесных светильников.
- Подсветка мебели и других элементов интерьера.
- Для лент и линеек шириной до 12 мм.



12 мм




Накладной/подвесной

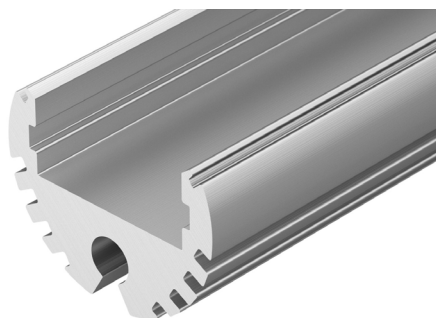
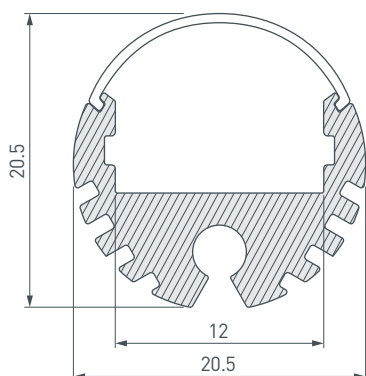


Серебристый

### ПАРАМЕТРЫ

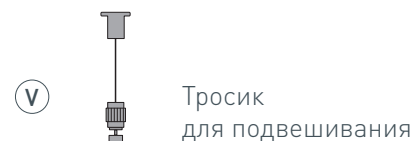
Артикул	<b>016219</b>
Модель	<b>ARH-ROUND-D20-2000 ANOD</b>
Цвет	 <b>серебристый</b>
Покрытие	<b>анодированное</b>
Форма (сечение)	<b>круглый</b>
Назначение	<b>для круглых светильников</b>
Размеры профиля	<b>2000×20.5×20.5 мм</b>
Ширина площадки для лент	<b>12 мм</b>

# ЧЕРТЕЖ

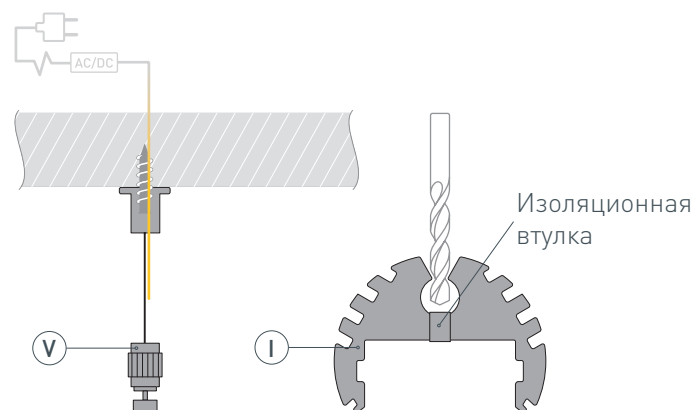


# РУКОВОДСТВО ПО МОНТАЖУ ПРОФИЛЯ

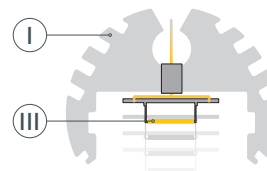
Установка профиля на тросик для подвешивания  
Необходимые компоненты:



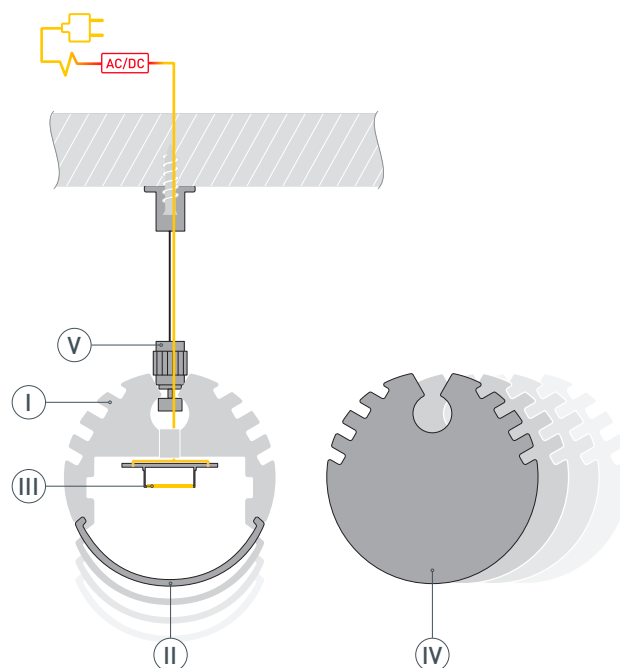
- 1** / Закрепите тросики для подвешивания (Ⓥ) на поверхности и выведите кабель от блока питания светодиодной ленты. Просверлите отверстие в профиле (Ⓘ) для вывода кабеля питания светодиодной ленты и установите в него проходную изоляционную втулку.



- 2** / Перед приклеиванием светодиодной ленты рекомендуется обезжирить поверхность профиля (Ⓘ). Установите в профиль (Ⓘ) светодиодную ленту (ⓓ). Выведите через изоляционную втулку кабель светодиодной ленты (ⓓ).



- 3** / Установите профиль (Ⓘ) на тросики для подвешивания (Ⓥ). Подключите светодиодную ленту (ⓓ) к блоку питания, строго соблюдая полярность, обозначенную на плате светодиодной ленты. Максимально допустимая для подключения длина отрезка светодиодной ленты указана в инструкции к светодиодной ленте. Для обеспечения равномерного свечения ленты по всей длине рекомендуется подавать питание на светодиодную ленту с двух сторон. Затем установите заглушки (Ⓦ) и экран (Ⓜ).

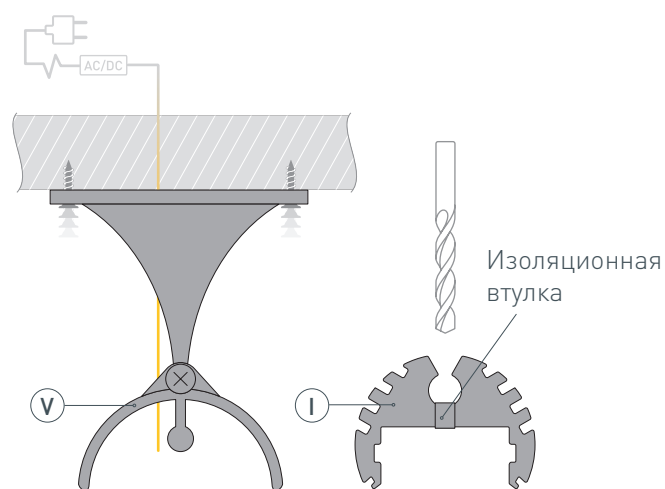


# РУКОВОДСТВО ПО МОНТАЖУ ПРОФИЛЯ

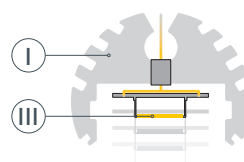
Установка профиля на поворотный держатель  
Необходимые компоненты:



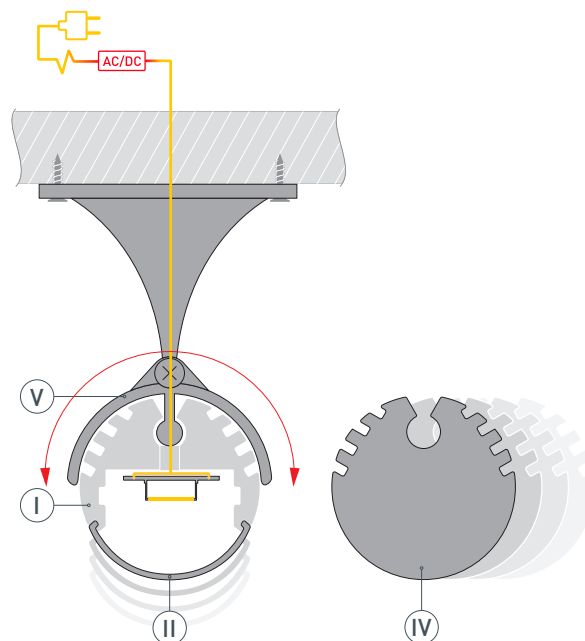
- 1** / Закрепите поворотные держатели (V) на поверхности и выведите кабель от блока питания светодиодной ленты. Просверлите отверстие в профиле (I) для вывода кабеля питания светодиодной ленты и установите в него проходную изоляционную втулку.



- 2** / Перед приклеиванием светодиодной ленты рекомендуется обезжирить поверхность профиля (I). Установите в профиль (I) светодиодную ленту (III). Выведите через изоляционную втулку кабель светодиодной ленты (III).



- 3** / Установите профиль (I) на поворотные держатели (V). Подключите светодиодную ленту (III) к блоку питания, строго соблюдая полярность, обозначенную на плате светодиодной ленты. Максимально допустимая для подключения длина отрезка светодиодной ленты указана в инструкции к светодиодной ленте. Для обеспечения равномерного свечения ленты по всей длине рекомендуется подавать питание на светодиодную ленту с двух сторон. Затем установите заглушки (IV) и экран (II). Отрегулируйте угол наклона поворотных держателей (V).



## СОПУТСТВУЮЩИЕ ТОВАРЫ И АКСЕССУАРЫ

Приобретаются отдельно

Экран



**016589**  
ARH-ROUND-D20-2000 Round Frost-PM

Экран



**016588**  
ARH-ROUND-D20-2000 Round Opal-PM

Заглушка



**016563**  
ARH-ROUND20 глухая

Заглушка



**016218**  
ARH-ROUND20 с отверстием

Держатель



**016570**  
Поворотный для профиля ARH-ROUND

Тросик



**016143**  
Для подвешивания профиля ARH-ROUND