

ares

THE OUTDOOR BY FLOS

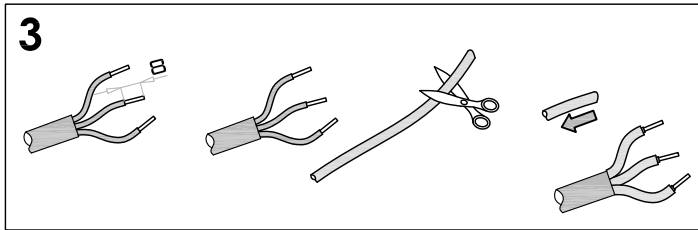
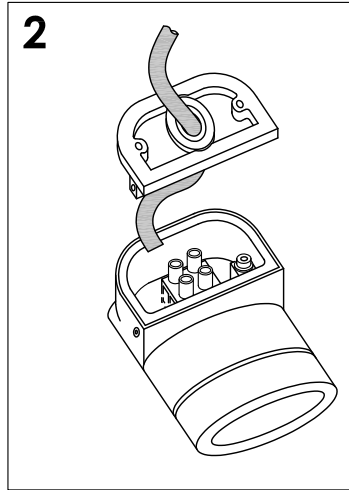
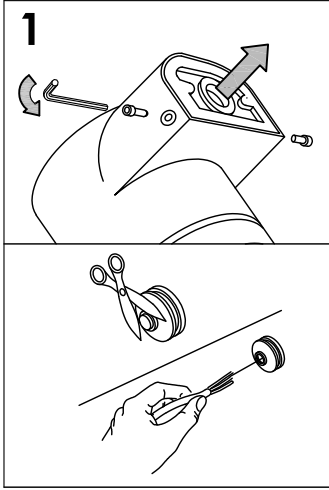
ARES s.r.l. - Socio Unico
Viale dell' Artigianato, 24
20881 Bernareggio -MB- ITALY
www.aresill.it

Jackie

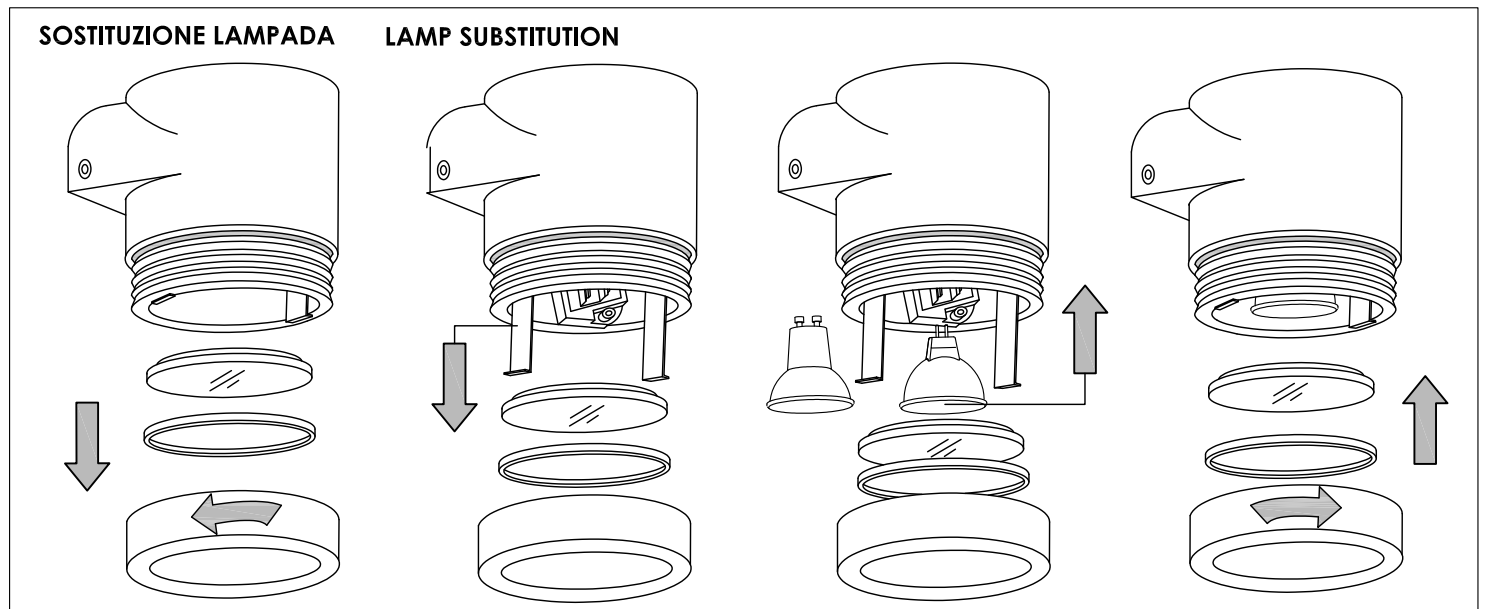
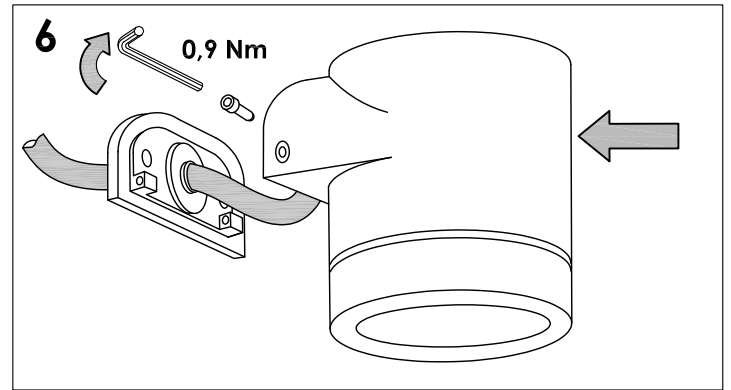
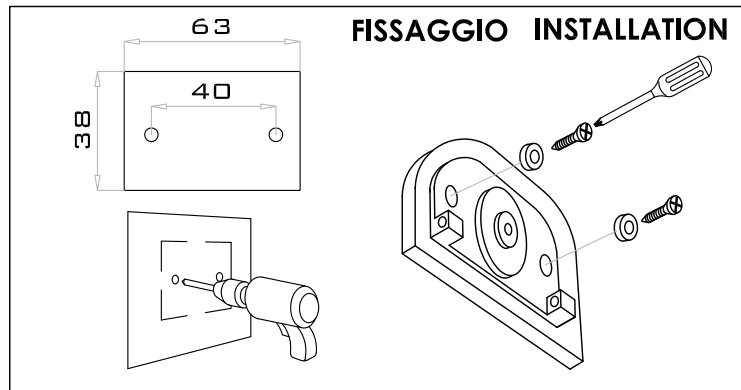
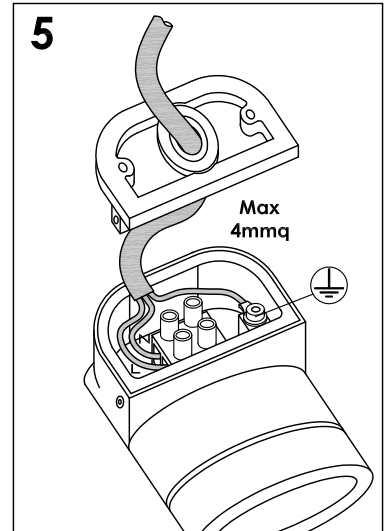
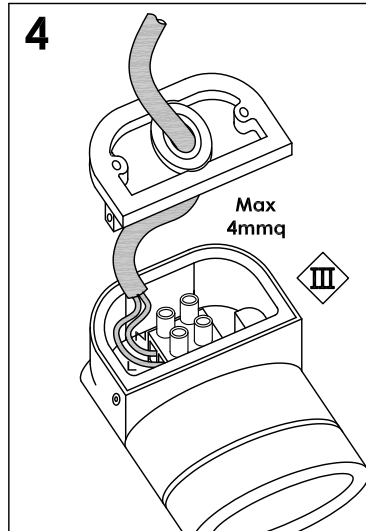
Apparecchio da parete
Wall fitting

MADE IN ITALY

ISTRUZIONI DI MONTAGGIO
ASSEMBLY INSTRUCTIONS



843300	QR CBC 51 35W GU5,3/12V Remote Transf.	III
842800	PAR 16 35W/250V GZ10	II
8412801	WARM WHITE 3000K CoB LED 5W 220-230V/50-60Hz Total power 6W LED module set up to work directly connected to the mains	II



I La sicurezza dell'apparecchio è assicurata solo con l'uso appropriato delle seguenti istruzioni, pertanto è necessario conservarle.

Il collegamento dell'apparecchio e gli interventi di manutenzione devono essere eseguiti da personale qualificato.

Prima di effettuare qualsiasi intervento sugli apparecchi togliere l'alimentazione elettrica.

Usare solo cavi flessibili tipo <HAR> H05/07 RN-F o idonei per l'utilizzo all'esterno.

I cavi rigidi possono compromettere la tenuta attraverso il passacavo.

Evitare il contatto dell'apparecchio con sostanze chimiche corrosive.

Tenere pulito il vetro e sostituirlo con ricambio originale ARES in caso di rottura.

E' consigliabile, nelle applicazioni soggette agli agenti atmosferici, utilizzare del grasso al silicone sui filetti delle viti di chiusura dell'apparecchio per facilitarne le manutenzioni future.

Fare funzionare gli apparecchi aperti per 30-60 minuti prima di chiuderli.

Non installare il prodotto in caso di pioggia, nebbia o forte umidità.

GB For safety to be assured, the fitting has to be installed and used properly, in compliance with the following instructions. Please keep instructions safe for future use.

Connection and maintenance must be carried out by trained and qualified staff only.

Make sure there is no power connected to the fitting before carrying out any maintenance.

Use <HAR> H05/07 RN-F flexible cables or outdoor use cables only.

Stiff cables do not assure the effectiveness of the cable gland.

Beware of all corrosive substances: they affect the body of the luminaire.

Keep the glass clean and, if broken, replace only with original ARES authentic spare parts.

For easy maintenance of the fitting we recommend protecting screw threads with silicone grease before exposure to weather.

Switch the luminaire on and let it work for 30-60 minutes before closing it.

Do not install the luminaire in case of rain, fog or intense humidity.

F La sécurité de l'appareil ne peut être assurée que par un strict respect des instructions suivantes. Gardez ces instructions pour des consultations ultérieures.

L'installation et la maintenance de l'appareil doivent être confiées à du personnel qualifié.

Avant de procéder à toute opération, toujours couper l'alimentation électrique et s'assurer qu'elle ne peut pas être rétablie accidentellement.

Utiliser seulement des câbles souples type <HAR> H05/07 RN-F ou spécialement conçus pour un usage à l'extérieur.

L'emploi de câbles rigides risque de compromettre l'étanchéité du presse-étoupe.

N'exposez pas l'appareil à toute substance chimique ou corrosive.

Gardez le verre propre et, si cassé, remplacez-le seulement par des pièces de rechange originales ARES.

Pour une bonne maintenance des appareils exposés aux agents atmosphériques il est recommandable de protéger les filets de vis par de la graisse silicone.

Allumez l'appareil et laissez-le en fonction pour 30-60 minutes avant de le fermer et terminer l'installation.

N'installez pas l'appareil en présence de pluie, brouillard ou humidité intense.

E La seguridad de la luminaria sólo se garantiza con el uso apropiado de las siguientes instrucciones, por lo tanto es necesario conservarlas.

El montaje del aparato y las fases de manutención que intervienen en el mismo, deben ser seguidas por personal cualificado.

Antes de efectuar cualquier intervención con los aparatos, se debe cortar la corriente eléctrica.

Usar solo cables flexibles tipo HAR H05/07 RN-F, idónea para utilizar en el exterior.

Los cables rígidos pueden comprometer el mantenimiento del prensacables.

Evitar el contacto del aparato con sustancias químicas corrosivas.

Mantener limpio el cristal y en caso de rotura sustituirlo con recambios originales ARES.

Es aconsejable, en las aplicaciones sujetas a los agentes atmosféricos, utilizar grasa a la silicona en el fileteado de los tornillos que cierran el aparato para facilitar las futuras manutenções.

Encender el aparato estando abierto, durante 30-60 minutos antes de cerrarlo completamente.

No instalar el producto en caso de lluvia, niebla o situaciones de alta humedad.

RU В целях соблюдения мер безопасности, осветительная часть приборов должна быть правильно установлена и использована в соответствии со следующими инструкциями.

Пожалуйста, сохраните эту инструкцию для дальнейшего использования. Убедитесь, что осветительный прибор не подключен к источнику питания, прежде чем начать любые ремонтные действия.

Используйте гибкие кабели HAR H05/07 RN-F, или кабели, предназначенные для использования вне помещений.

Силовые кабели постоянного тока не гарантируют качество кабельного уплотнения.

Избегайте использования любых веществ, которые могут стать причиной коррозии. Это может испортить корпус светильников.

Стекло должно содержаться в чистоте. При любых повреждениях замена может осуществляться только с использованием запасных частей производства компании Ares.

Для упрощения сборки мы рекомендуем использовать защитную винтовую резьбу с силиконовой смазкой, что должно предотвратить негативное воздействие окружающей среды.

Перед закрытием включите светильник на 30-60 минут.

Не проводите установку светильника в дождь, туман и при повышенной влажности.

F

Idoneo per montaggio su superfici normalmente infiammabili

Suitable for installation on normally flammable surfaces

Peut être installé sur surfaces normalement inflammables

Die Leuchte kann auf normal brennbaren Oberflächen

installiert werden

Idóneo para instalación en superficies normalmente inflamables

IP54

Protetto contro la polvere e gli spruzzi d'acqua

Protected against dust and splashing

Protégé contre la poussière et les projections d'eau

Staubgeschützt. Schutz gegen Spritzwasser aus allen

Richtungen

III

Apparecchio di classe I con morsetto o terminale di terra

Class I light fixture with earth connector or terminal

Appareil de classe I avec borne de terre

Klasse I Leuchte mit Erdungsklemme

Luminaria de classe I con borne de tierra

III

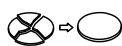
Apparecchio di classe III

Class III luminaire

Appareil en classe III

Klasse III Leuchte

Luminaria de classe III



Sostituire gli schermi di protezione danneggiati

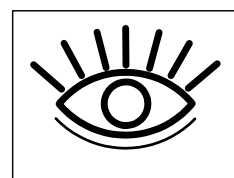
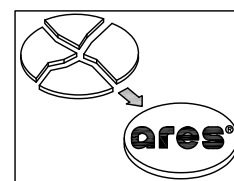
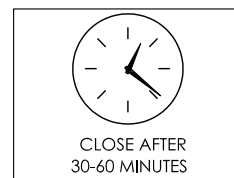
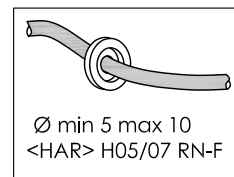
Relace any cracked protective shield

Replacer tous écrans de protection/diffuseurs si

défectueux, endommagés ou cassés

Beschädigte Schutz-Abdeckungen austauschen!

Sustituir las pantallas de protección danadas



ITA. Gruppo di rischio 1

UK. Risk Group 1

ESP. Grupo de riesgo 1

FR. Groupe de risque 1

DE. Gefahrgruppe 1

RU. Группа риска 1