



# Boxes

Design by Xuclà

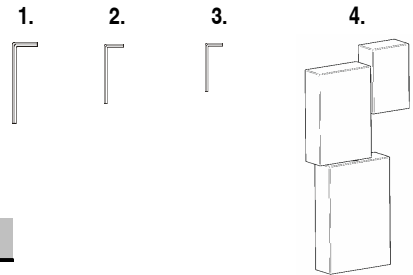
VIBIA  
LIGHT IS CREATION

ASSEMBLY INSTRUCTIONS  
INSTRUCCIONES DE MONTAJE  
MONTAGEANLEITUNG

SUPPLIED MATERIAL

MATERIAL SUMINISTRADO

GELIEFERTES MATERIAL







	4600
1 Big allen key / Llave allen grande / Großer Inbusschlüssel	1 un.
2 Median allen key / Llave allen mediana / Mittlerer Inbusschlüssel	1 un.
3 Small allen key / Llave allen pequeña / Kleiner Inbusschlüssel	1 un.
4 Lamp structure / Estructura luminaria / Leuchten-Struktur	1 un.

TECHNICAL SPECIFICATIONS

ESPECIFICACIONES TÉCNICAS

TECHNISCHE DATEN

4600. Net Weight / Peso Neto / Netto-Gewicht 6,2 Kg  1 x HCl G8,5 230V 20W      ~ 50 Hz

-  Class I. Product with an additional protection cable (grounds).  
Clase I. Aparato con un cable protector adicional (toma de tierra).  
Klasse I. Apparat mit zusätzlichen Schutzleiter (Erdkabel).
-  IP65  
Dust-tight product. Protected against water trickles.  
Producto totalmente estanco al polvo. Protegido contra los chorros de agua.  
Staubdicht. Schutz gegen das Eindringen von Strahlwasser.
-  F  
Product that CAN be in contact with normally-flammable materials (wood or others).  
Está permitido que producto con este distintivo esté en contacto con materiales normalmente inflamables (maderas u otros).  
Es ist erlaubt Produkte mit diesem Etikett auf normal entflammabaren Oberflächen (Holz usw.) zu montieren.
-  ~  
Alternating current  
Corriente alterna  
Wechselstrom

## Caution / Precaución / Vorsicht

EN

Before assembling and installing this product, carefully read the following:

- Switch of the mains before installing the lamp.
- Always use the recommended bulb
- to fix the lamp to the ground, choose the most adequate plugs and screws depending on the surface.
- Before the installation, make sure the installation surface will not be damaged. If this happens, it will be the installer's responsibility.
- We recommend reading the manual before installing the lamp. Keep this instructions for future reference since they contain information on bulb replacing and maintenance.

ES

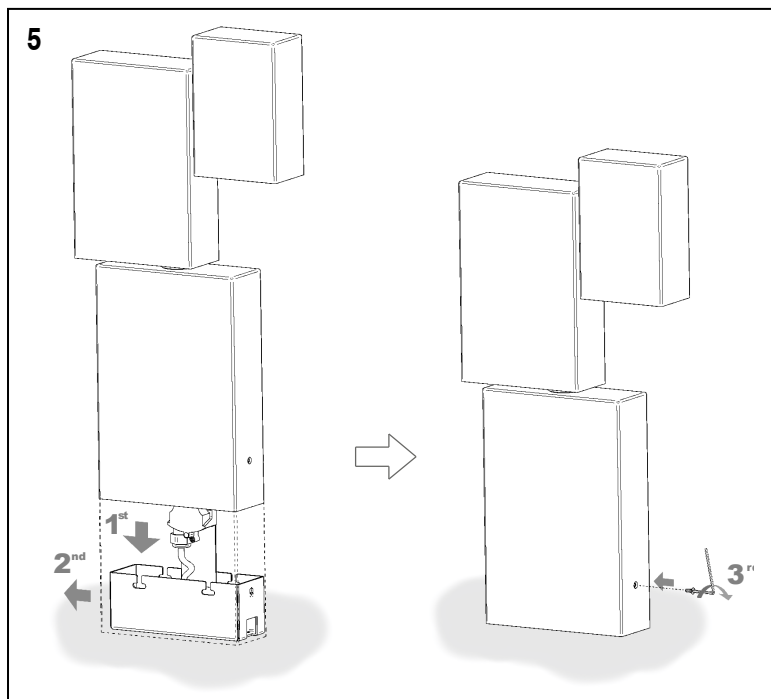
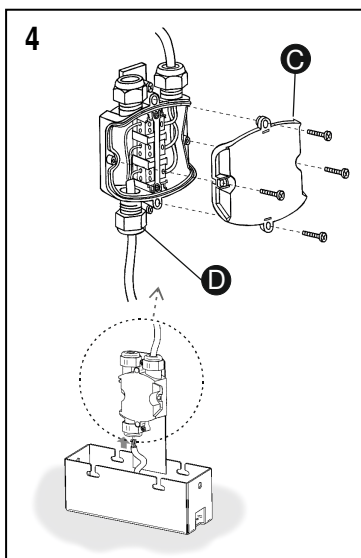
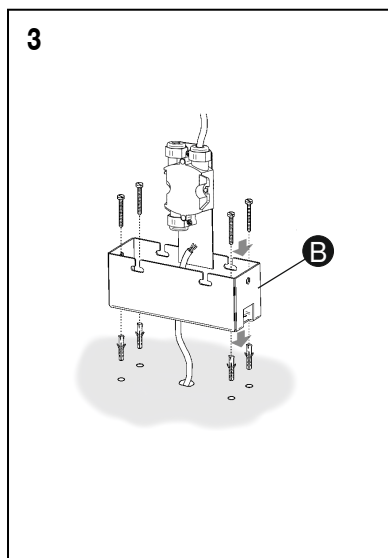
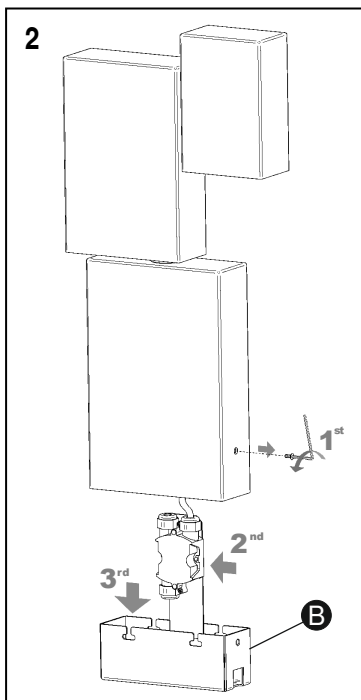
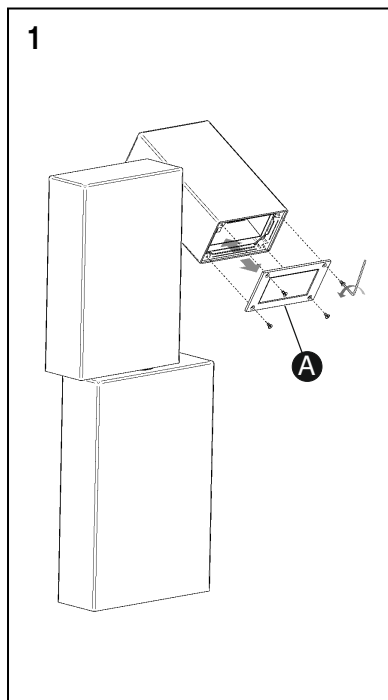
Antes de proceder al montaje e instalación de esta luminaria, leer detenidamente las siguientes consideraciones.

- Desconectar el suministro eléctrico antes de proceder a la instalación de la luminaria.
- Utilizar siempre la bombilla recomendada.
- Para fijar la luminaria al suelo elegir los elementos de fijación mas adecuados en función del soporte de instalación.
- Asegurarse antes de realizar esta operación que no se producirán daños irreparables en el soporte de instalación. En caso contrario la responsabilidad será del instalador.
- Recomendamos leer el manual antes de iniciar la instalación de la luminaria. Guardar estas instrucciones para futuras consultas, contienen información acerca del mantenimiento y o sustitución de las bombillas.

D

Bevor Sie mit der Montage dieser Leuchte beginnen, sollten Sie die folgenden Hinweise in aller Ruhe lesen und berücksichtigen.

- Schalten Sie vor dem elektrischen Anschluss den Strom ab.
- Benutzen Sie immer das empfohlene Leuchtmittel.
- Für die Leuchte fix auf dem Boden, wählen Sie für die vorgesehene Vorrichtung das dafür geeignete Befestigungsmaterial.
- Vergewissern Sie sich vor diesem Prozess, dass die Vorrichtung hierdurch nicht dauerhaft beschädigt wird. Im entgegengesetzten Falle wäre der Installateur hierfür verantwortlich.
- Wir empfehlen vor Montagebeginn die Anleitung zu lesen. Bewahren Sie die Anleitung für etwaige zukünftige Fragen auf, da sie Informationen über Instandhaltung und Leuchtmitteltausch beinhaltet.



EN

**IMPORTANT NOTICE:****Switch of the mains before installing the lamp.**

1. To install the bulb, first remove the cover (A) by undoing the 4 screws using the medium-sized allen key supplied, fit the bulb and then replace the cover, tightening the screws evenly until they are in as far as they will go.
  2. Remove the side screw using the large allen key supplied, so as to be able to remove assembly (B), as shown by the arrows.
  3. Run the power cable through the hole in the centre and fix assembly (B) to the floor using suitable screws and plugs (not supplied).
  4. To make the connection to the power supply, first remove the cover (C) by taking out the 4 screws. Second, loosen the cable gland (D) so as to be able to insert your mains power cable and make the connection in the terminal block. Finally, replace the cover (C) with the 4 screws, and tighten the cable gland firmly.
- NOTE: The model is supplied ready for direct connection to an IP 66-compliant power point. The cable used must be H05 RN-F rubber or better, between 5 and 10mm in diameter.
5. Replace the body as shown by the arrows and tighten up the side screw with the allen key supplied.

ES

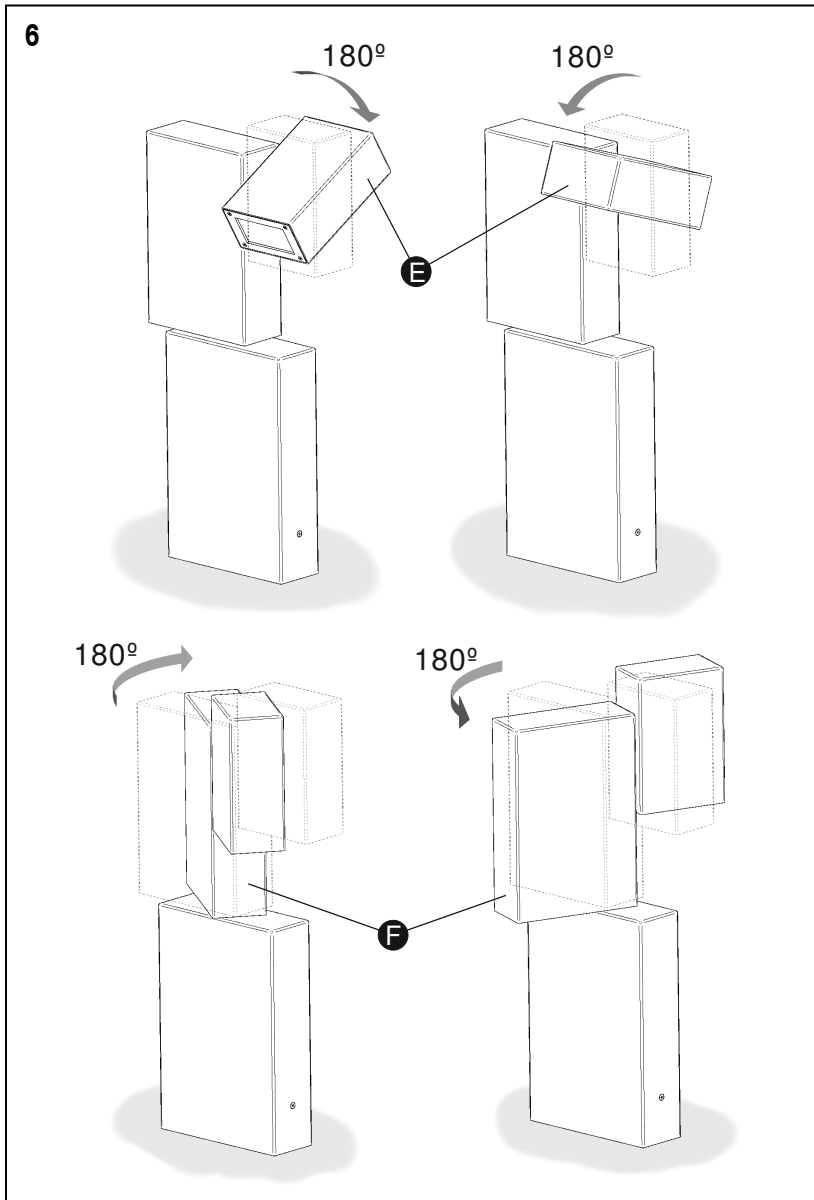
**IMPORTANTE:****Desconectar el suministro eléctrico antes de realizar la instalación de la luminaria.**

1. Para instalar la bombilla, primero desmontar la tapa (A) desenroscando los 4 tornillos con llave allen mediana suministrada, proceder y volver a montarla apretando uniformemente los tornillos hasta hacer tope.
  2. Extraer el tornillo lateral con la llave allen grande suministrada, para poder extraer el conjunto (B), tal como indican las flechas.
  3. Pasar el cable de su instalación por el agujero central y fijar el conjunto (B) al suelo utilizando los tornillos y tacos más adecuados (no suministrados).
  4. Para realizar la conexión a la red eléctrica, primero desmontar la tapa (C) quitando los 4 tornillos. Segundo, aflojar el prensacables (D) para poder introducir el cable de su instalación y realizar la conexión en las regletas. Por último volver a montar la tapa (C) con los 4 tornillos, y apretar fuertemente el prensacables.
- NOTA: El modelo va preparado para ser conectado directamente a una toma de corriente cumpliendo un IP 66. El cable utilizado debe ser de goma o superior tipo H05 RN-F de entre 5 y 10 mm. de diámetro.
5. Volver a montar el cuerpo tal como indican las flechas y rosacar el tornillo lateral con la llave allen grande suministrada.

D

**WICHTIG:****Schalten Sie den Strom ab, bevor Sie die Leuchtenmontage realisieren.**

1. Zum Einsetzen des Leuchtmittels zunächst die Abdeckung (A) abmontieren, indem Sie die 4 Schrauben mit dem mitgelieferten mittleren Inbusschlüssel abschrauben, dann das Leuchtmittel einsetzen und die Abdeckung wieder anbringen, indem Sie die Schrauben gleichmäßig bis zum Anschlag festdrehen.
  2. Lösen Sie nun mithilfe des mitgelieferten großen Inbusschlüssels die seitliche Schraube und nehmen Sie den Pfeilen folgend das Innenteil (B) heraus.
  3. Führen Sie das Stromkabel durch die mittlere Öffnung und befestigen Sie das Innenteil (B) am Boden. Verwenden Sie hierfür die am besten geeigneten Schrauben und Dübel (nicht im Lieferumfang enthalten).
  4. Für den Stromanschluss zunächst die Abdeckung (C) abmontieren, entfernen Sie hierzu die 4 Schrauben. Lösen Sie nun die Kabelklemmen (D), um dann das Kabel einzuführen und die Verbindung an den Leisten herzustellen. Zuletzt die Abdeckung (C) mit den 4 Schrauben wieder anbringen und die Kabelklemmen festdrehen.
- HINWEIS: Das Modell ist für den direkten Anschluss an eine Steckdose mit Schutzgrad IP 66 konzipiert. Das verwendete Stromkabel muss mindestens eine Gummiummantelung des Typs H05 RN-F mit einem Durchmesser zwischen 5 und 10 mm aufweisen.
5. Bringen Sie den Pfeilen folgend den Leuchtenkörper wieder an und ziehen Sie die seitliche Schraube mit dem mitgelieferten großen Inbusschlüssel fest.

**EN**

6. The head (E) can rotate through 180° in either direction, and the middle section (F) can also turn 180°, also in either direction.

7. If you wish to fix the head (E) in place, tighten the stud on the top of the joint as shown in the diagram using the small allen key supplied.

**ES**

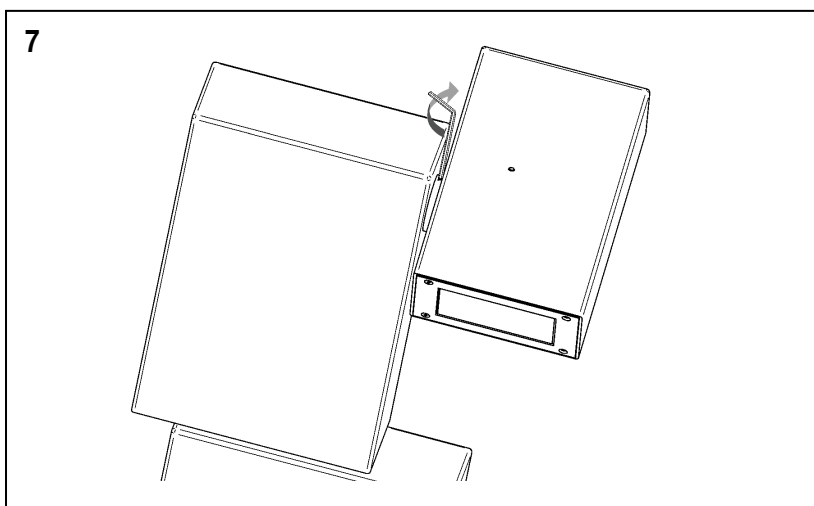
6. La cabeza (E) puede efectuar un movimiento de rotación de 180° en cualquiera de las dos direcciones y el cuerpo intermedio (F) tiene la posibilidad de giro de 180° también en ambas direcciones.

7. Si se desea bloquear la cabeza (E), apretar según se ve en el dibujo con la llave allen pequeña suministrada la espiga superior de la rotula.

**D**

6. Der Leuchtenkopf (E) kann in jede beliebige der beiden Richtungen bis zu 180° gekippt werden, das Mittelstück (F) ist ebenfalls um 180° in beide Richtungen drehbar.

7. Zum Feststellen des Leuchtenkopfes (E) die obere Stiftschraube – wie auf der Abbildung zu sehen – mit dem kleinen mitgelieferten Inbusschlüssel festziehen.



### Maintenance / Mantenimiento / Instandhaltung

**EN**

-Use a slightly-wet cotton cloth for cleaning.

-In case of malfunction or damage, please contact the retailer who sold the lamp.

**ES**

-Para limpiar la luminaria, usar un paño de algodón ligeramente humedecido en agua.

-En caso de avería o incidente con la luminaria, contactar directamente con el establecimiento en que se adquirió.

**D**

-Zur Reinigung der Leuchte nutzen Sie einen leicht angefeuchteten Baumwoll-Lappen.

-Im Falle des Ausfalls oder einer Fehlfunktion der Leuchte setzen Sie sich direkt mit dem Unternehmen in Verbindung bei dem Sie die Leuchte bezogen haben.