

TIEPOLO G

Design by: Manuel Vivian

MASIERO



Struttura in resina e metallo verniciato.
Illuminazione LED.

Resin and metal painted frame.
LED lighting system.

Struktur aus Kunststoff und lackiertem Metall.
LED-Beleuchtung.

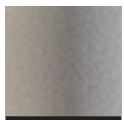
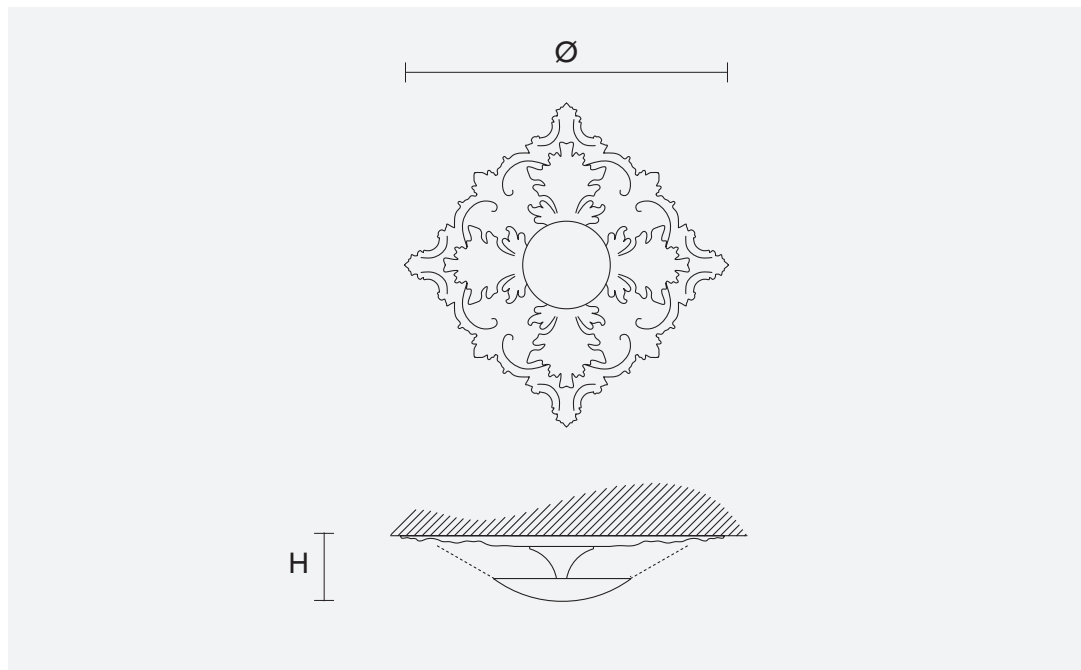
Structure en résine et métal verni.
LED éclairage.

Каркас из пластика и окрашенного металла.
Светодиодное освещение.



H 14 cm / 5.51"
Ø 71 cm / 27.95"

LED x10 W CRI>80
3000 K - 1200 lm
Dimmable: TRIAC



WH-M