

## FILIPA

design Corrado Dotti

TABLE LAMP **555.31**



Struttura realizzata da un fusto centrale e da una base circolare in metallo, verniciati a polveri epossidiche. La luce si diffonde attraverso un diffusore in vetro sferico in borosilicato a doppia parete Ø16. La collezione prevede anche la versione in pelle bicolore.

Structure made from a central stem and a circular metal base, coated with epoxy powders. The light diffuses through a Ø16 double wall borosilicate spherical glass diffuser. The collection also includes the two-tone leather version.

### DESCRIPTION and LIGHT SOURCE

#### **555.31** table

1 x max 18W - G9 220-240V

Ø 28 H. 45 cm

glass Ø 16 cm

cable: black fabric, length 150 cm

net weight: 3,5 kg

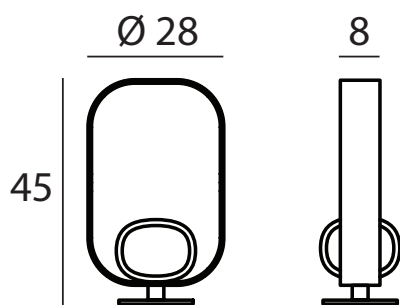
CE IP40

● **C74** Nero sabbia + ● **C46** Grigio sabbia  
Sand black Sand gray

● **C74** Nero sabbia + ● Pelle  
Sand black Leather

---

## DIMENSIONS



---

## SURFACE FINISHES

Verniciatura a polveri poliestere elettrostatica ad alta estetica con spessore di 80  $\mu$  cottura in forno a temperatura di 180° per 20 minuti, prova di aderenza: nessun distacco ISO 2409, nebbia salina 300 h 1 mm di penetrazione sulla croce.

Painting with poor high-aesthetic electrostatic polyester with a thickness of 80  $\mu$  cooking in the oven at a temperature of 180 for 20 minutes, proof of adherence: no detachment ISO 2409, salt spray 300 h 1 mm penetration on the cross.

---

## CONFORMITY

La ditta Gibas S.r.l. dichiara sotto la propria responsabilità, che il prodotto al quale questa dichiarazione si riferisce, è conforme alle seguenti norme / altri documenti normativi / specifiche: EN 60598-2-4:1997 in unione con EN 60598-1:2015-01 e quindi rispondente ai requisiti essenziali delle direttive 2014/35/UE - 2011/65/UE - 2010/30/UE - 2009/125/CE