

"Mexican Collection

Design by **Patrizia Volpato**

Patrizia Volpato[®]

New forms of light.



Codice / Code **370/S80**

Tipo / Type **Sospensione / Hanging lamp**

Finiture disponibili / Available shades



Bronzo / Bronze

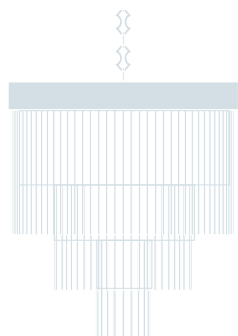


Tortora / Dove grey

Tipo di luce / Light Source

8xE27 (US E26) alogena risparmio energetico o
8xE27 (US E26) LED

8xE27 (US E26) halogen energy saver or
8xE27 (US E26) LED bulbs



Qualità, eleganza e semplicità, sono le basi per questa fantasia di proposte; I singolari paralumi, le semplici forme in metallo, le ricercate trasparenze dei vetri e i riflessi delle cannule, i legni appositamente scelti, il gioco di ombre e luci...tutto concorre per offrire la bellezza della luce avvolta in piacevoli dimensioni. /

Quality, elegance and simplicity are the basis for these original range of offerings; the particular lampshades, the simple metal shapes, the sophisticated transparencies of the glasses and the reflections of the cannulas, the carefully-chosen wood, the play of lights and shadows... they all are elements that, together, create the beauty of the light wrapped in pleasant dimensions.



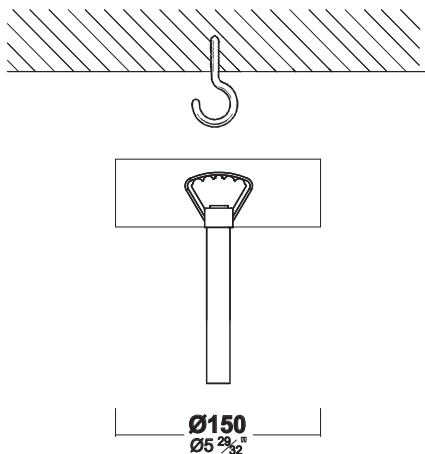
"Mexican" Collection

Design by **Patrizia Volpato**

Patrizia Volpato®

New forms of light.

Punti di fissaggio staffa / Bracket fixing points



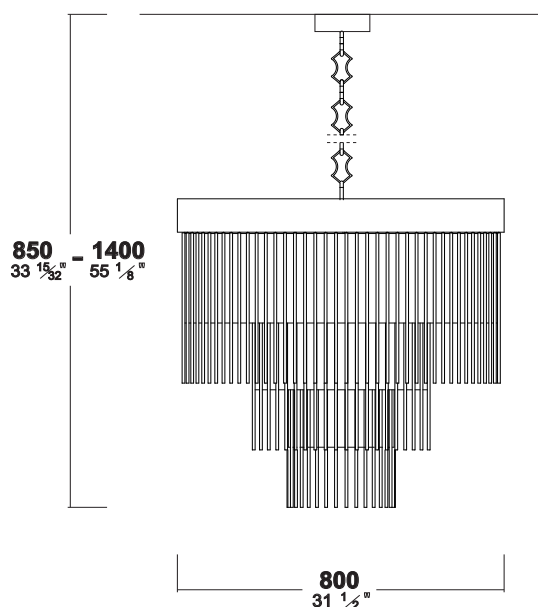
Codice / Code **370/S80**

Tipo / Type **Sospensione / Hanging lamp**

Dimensioni / Dimensions

Ø 80 - H 85-140 cm

Ø 31.50 - H 33.46-55.12 in



Peso e Volume / Weight and Volume



25 kg / 55.12 lb



1,188 m³ / 41.953 ft³

CE, IP20, and other certification icons.

Per la legenda dei simboli visitare il sito .
For the symbols key visit the website.
Pour la clé des symboles visitez le site Web.
Für die Zeichenerklärung Besuchen Sie die Website.
Para la clave de los símbolos visitar la página web.
Чтобы найти ключ к символам - посетите сайт .

A+ A A- B C D E energy efficiency scale.

Con lampadine dimmerabili
With dimmable bulbs

Patrizia Volpato - Via Del Trifoglio, n° 15 30175 Marghera (Ve) Italia Tel. +39 041 932857
Fax +39 041 923006 info@patriziavolpato.it www.patriziavolpato.it P.I. 02711630273