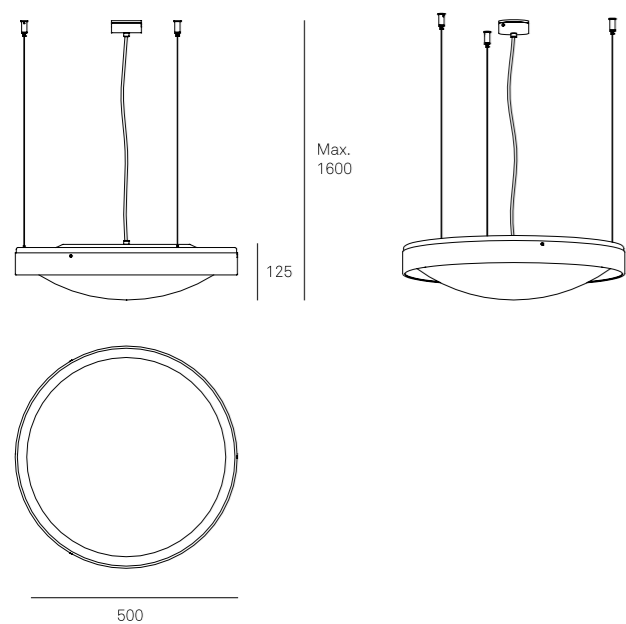
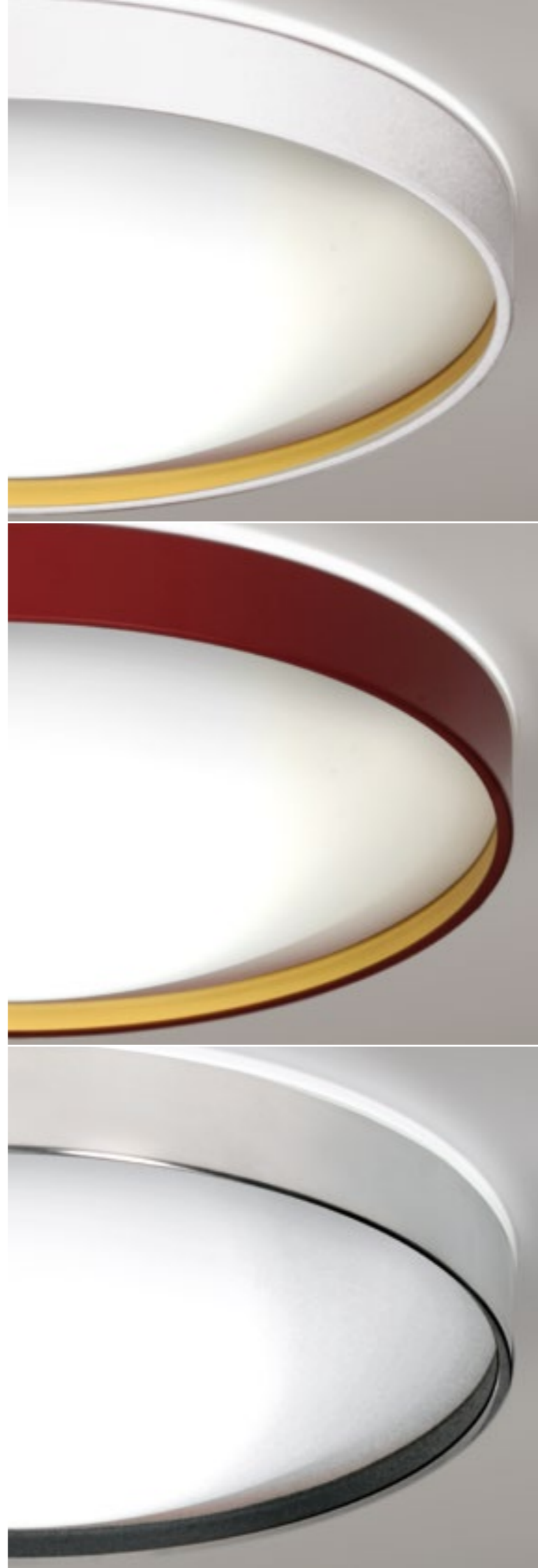


# Alina



MLN Alina  
Jordi Jané

Ø 500 | H Max. 1.600  
3 x E27 LED | 12 W | 1.100 lumens (x3) | 2.700 K  
PMMA | Dim. | EEI: A

MLN Alina  
Acabados / Finishes

6676 BT | LD  
6677 GM | LD  
6678 GN | LD  
6679 AI | NE

MILAN ILUMINACIÓN



Colgante de 500 mm de diámetro con base superior y pantalla difusora inferior con laterales en negro para el acero inoxidable y, lacado dorado para el resto de acabados, en polimetilmetacrilato (PMMA) translúcido satinado por ambas caras termoconformado de 3mm de grosor.

Aro decorativo en acero inoxidable y, lacados blanco texturado, gris marengo y granate.

Sujeción a techo mediante tres cables de acero regulables en altura y, base y sotabases inyectadas en zamak para conexión eléctrica.

A 500 mm diameter pendant light with an upper base and lower diffusing shade with black sides for the stainless steel model and gold lacquer for the other finishes, in translucent polymethylmethacrylate (PMMA) with satin-finish on both sides, thermoformed to 3 mm thick.

Decorative ring in stainless steel and textured white, charcoal grey or burgundy lacquer.

Affixed to the ceiling by three adjustable steel cables at the top and a base and base mount in injected zamak for electrical connections.

