

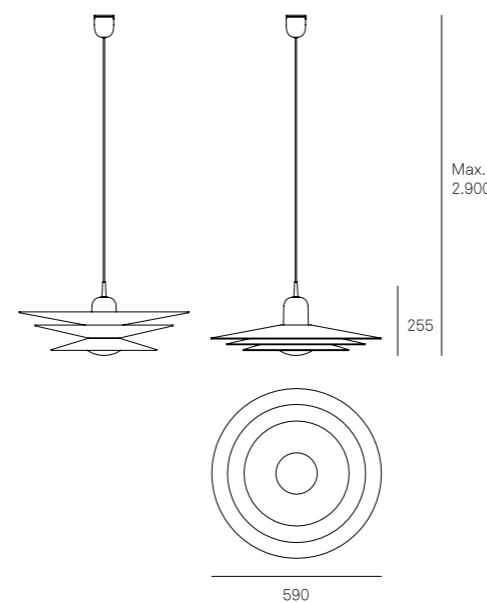
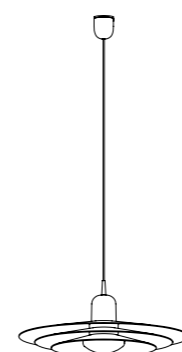


Colgante con cabezal inyectado en policarbonato satinado, con dos posibilidades: 3 pantallas de polimetilmetraquilato (PMMA) translúcido satinado por ambas caras termoconformado de 3mm de grosor con diámetros de 365, 480 y 590 mm o, 2 pantallas de 365 y 480 mm de diámetro que, gracias a los aros separadores de metraquilato que incorporan, pueden montarse de diferentes formas, ofreciendo soluciones estéticas diferentes.

Dispone en su parte inferior, de un protector en policarbonato inyectado que protege la lámpara y ayuda tanto a la difusión de la luz como a evitar el deslumbramiento.

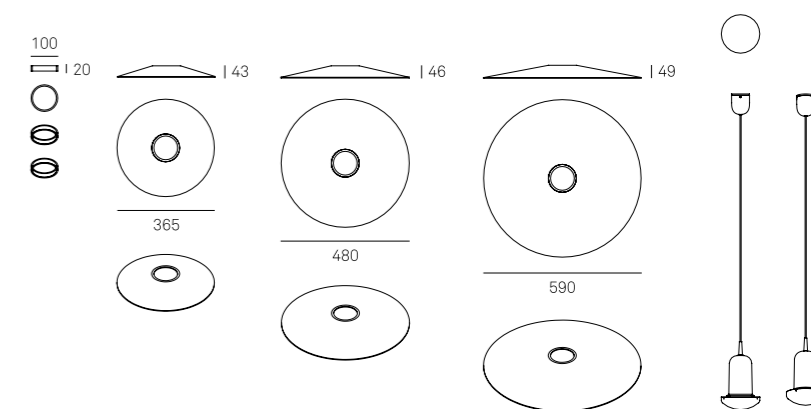
Pendant light with a satin-finish injected polycarbonate head offering two options: three translucent polymethylmethacrylate (PMMA) shades with satin finish on both sides, thermoformed to 3 mm thick in diameters of 365, 480 and 590 mm; or two shades of 365 and 480 mm in diameter which, thanks to the methacrylate separating rings included, can be assembled in different ways to offer a variety of looks.

The lower part has an injected polycarbonate protective screen to protect the bulb and help diffuse the light and prevent any glare.



MLN Aina / 6683
Jordi Jané

BL
 Ø 590 | H Max. 2.900
 1 x E27 LED | 12 W | 1.100 lumens (x1) | 2.700 K
 ⊕ | ▽ | [PMMA] | [PC] | ◡ Dim. | EEI: A+



MLN 2696
BL