

ARTÈ LED S4 SQ

Design by: Manuel Vivian

MASIERO



Lampada con struttura in poliuretano laccato e diffusore in policarbonato bianco latte.

Lamp with lacquered polyurethane frame and white polycarbonate diffuser.

Lampe mit lackierter Polyurethanstruktur und Diffusor aus milchweissem Polycarbonat.

Lampe avec une structure en polyuréthane laqué et diffuseur en polycarbonate blanc lait.

Лампа с лакированным полиуретановым каркасом и молочно-белым рассеивателем из поликарбоната.

CE 

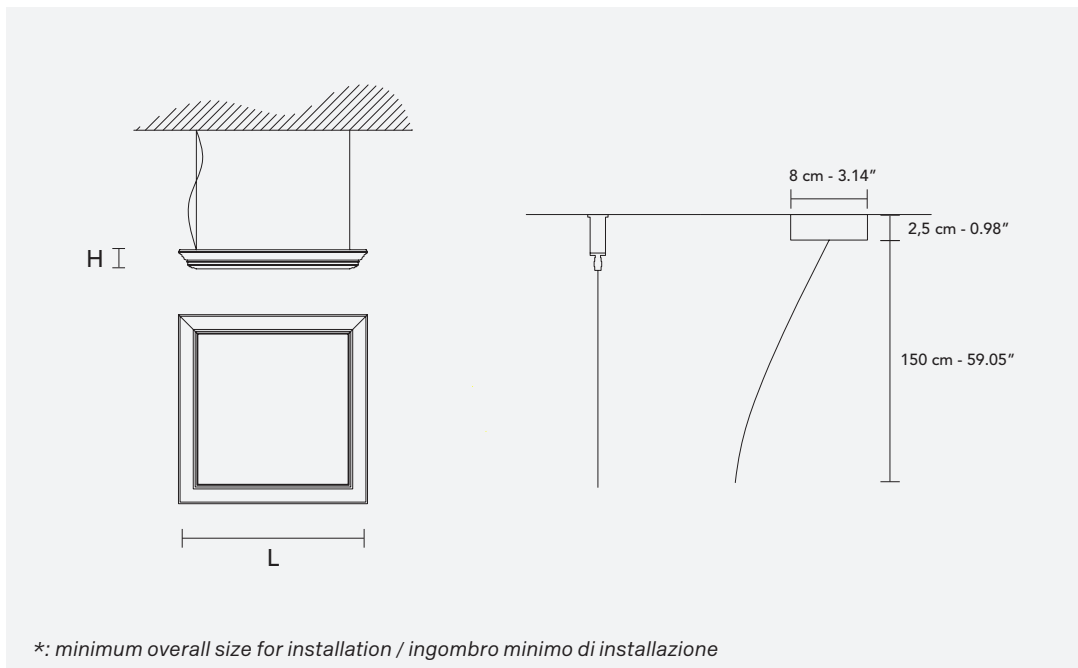
H 8 cm / 3.15"
L 78x78 cm / 30.70x30.70"

UP LED x 20 W CRI>80
3000 K - 2400 lm

DOWN LED x 80 W CRI>80
3000 K - 9600 lm

Dimmable: PUSH + DALI*

 USA 4xT5 G5x54 W max



*: available on request / disponibile su richiesta

