

Pixel



descrizione | description

Faretto lineare LED da parete o soffitto. Corpo realizzato in alluminio Anodizzato, vetrino in PMMA e staffe di fissaggio in Acciaio Inox. Possibilità di montaggio con alimentatore a bordo per alimentazione diretta 220/240Vac.

Wall/Ceiling Linear LED device. Made of anodized aluminium, PMMA and fixing stirrup in stainless steel. With the kit box for built in driver possibility to feed directly to 220/240Vac.

ottica | optic

16° | 25° | 43°x16°

potenza | power

24W - 700mA

colore luce | light color

3000°K (W), 4000°K (N)

finiture | finishes

nero | black
bianco + nero | white + black

flusso nominale | led efficiency

24W 2400 lm (W) 2640 lm (N)

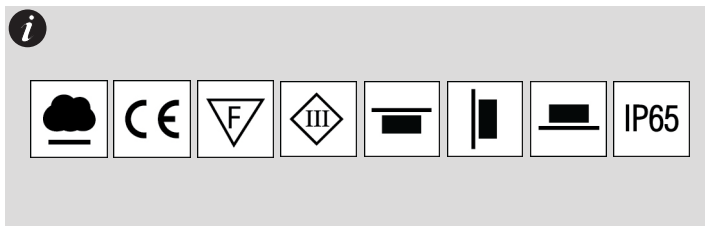
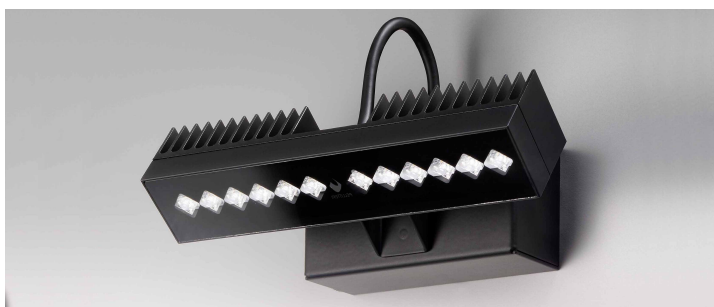
no UV / no infrarossi

alimentatore | power supply

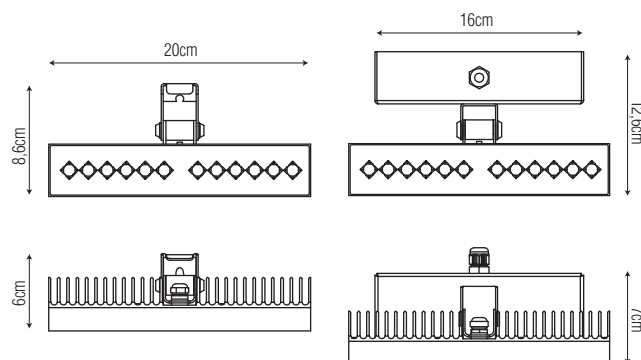
alimentatore remoto / remote transformer
su richiesta con controllo dimmerazione 1-10V / DALI
on request with dimmable control 1-10V / DALI

temperatura di utilizzo | operating temperature

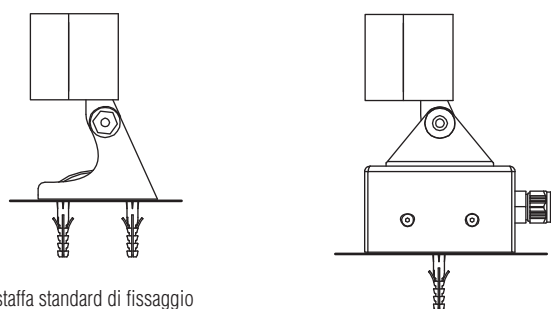
da -20°C a 45°C



dimensioni | dimension



sistema di fissaggio | fixing system



staffa standard di fissaggio
standard stirrup system

scatola per alimentazione a bordo
kit box for built in driver

dati illuminotecnici | photometric info

16°		25°		43x16°	
100cm Ø21cm	7750 lx	100cm Ø53cm	3991 lx	100cm Ø89x32cm	4616 lx
150cm Ø31cm	3390 lx	150cm Ø80cm	1750 lx	150cm Ø133x47cm	2076 lx
200cm Ø42cm	1974 lx	200cm Ø107cm	977 lx	200cm Ø178x63cm	1169 lx
250cm Ø52cm	1338 lx	250cm Ø133cm	622 lx	250cm Ø222x79cm	747 lx
300cm Ø63cm	940 lx	300cm Ø160cm	431 lx	300cm Ø267x95cm	517 lx