

# Evo



**descrizione | description**

Bollard da giardino in alluminio verniciato in diverse finiture e diverse altezze. La lente asimmetrica di nostra concezione permette all'apparecchio delle ottime performance riducendo al massimo l'abbagliamento. Alimentato direttamente a tensione di rete 220-240V. Disponibile su richiesta anche in biemissione.

Garden bollard in aluminum, in different heights and different painted finishes. The asymmetrical lens of our design gives the device excellent performance, minimizing glare. Powered directly to mains voltage 220-240V. Available on request in bi-emission.

**ottica | optic**

asimmetrica | asymmetric

**potenza | power**

**30cm** 6,5W / 220-240Vac

**70cm** 10W / 220-240Vac

**colore luce | light color**

3000°K (W), 4000°K (N)

**finiture | finishes**

grigio / grey

corten / corten

**flusso nominale | led efficiency**

**6,5W** 767 lm (W) 813 lm (N)

**10W** 1180 lm (W) 1250 lm (N)

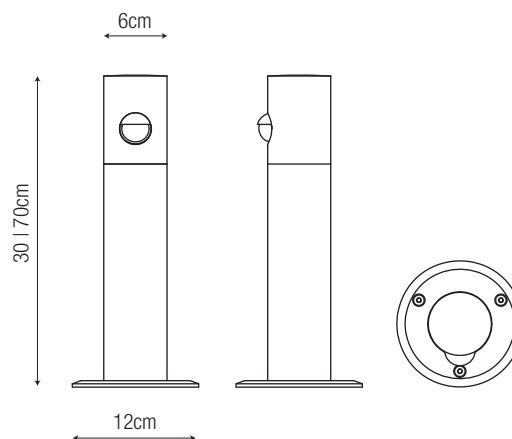
no UV / no infrarossi

**temperatura di utilizzo | operating temperature**

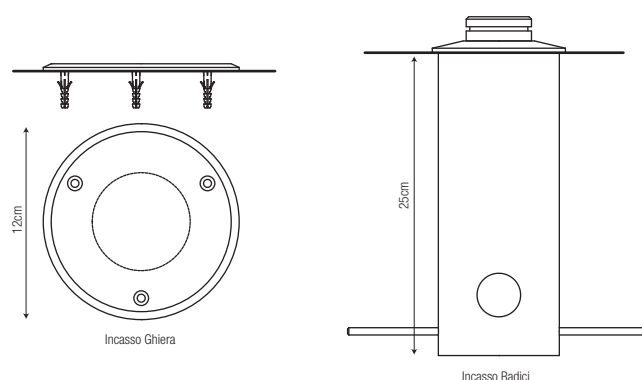
da -20°C a 45°C



**dimensioni | dimension**



**sistema di fissaggio | fixing system**



**dati illuminotecnici | photometric info**

