

VICTORIA

design: Alberto Saggia & Valerio Sommella / 2017

KUNDALINI

Lampada a sospensione. Corpo in metallo verniciato opaco, diffusori in metacrilato.

Suspension lamp. Metal matt varnished body, methacrylate diffusers.



CERTIFICAZIONI - CERTIFICATIONS



Apparecchio di classe I
Product in class I

IP20

Apparecchio per uso interno
Product for indoor use



Apparecchio conforme alla direttiva europea 2014/35/EU
Product in conformity with the European directive 2014/35/EU

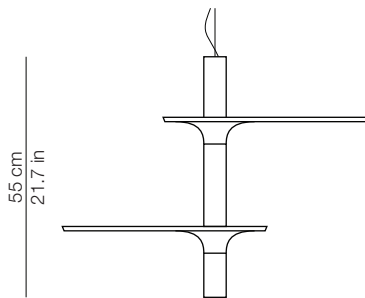


Apparecchio di illuminazione da smaltire secondo la direttiva EU 2002/96/EC
This lamp must be disposed in conformity with the EU directive 2002/96/EC

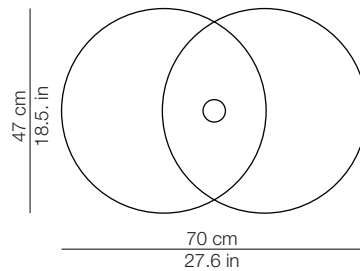
DIMENSIONI - DIMENSIONS

Victoria

Front view

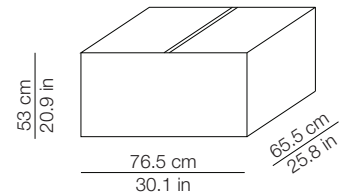


Bottom



IMBALLO - PACKAGING

Victoria

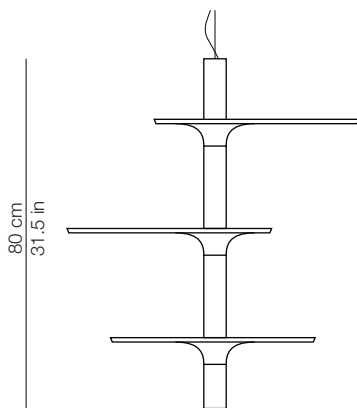


Volume: 0.310 m³ / 10.963 ft³
Gross weight: 11,08 kg / 24,38

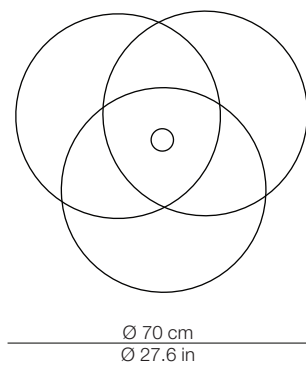
DIMENSIONI - DIMENSIONS

Victoria XL

Front view

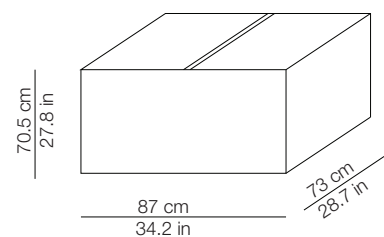


Bottom



IMBALLO - PACKAGING

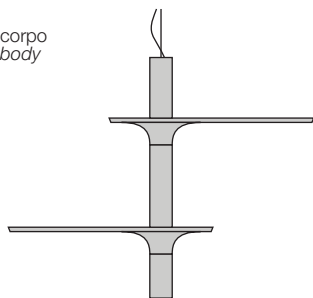
Victoria XL



Volume: 0.526 m³ / 15.561 ft³
Gross weight: 17.00 kg / 37.40 lbs

MATERIALI E FINITURE - MATERIALS AND FINISHINGS

corpo
body



bianco - white
RAL 9010



nero - black
RAL 9005

poliuretano stampato verniciato opaco
moulded polyurethane matt varnished

ROSONE - CANOPY



Ø 12.5 cm - H 3 cm
bianco RAL 9010 o nero RAL 9005
fissato a soffitto con tasselli non forniti

Ø W 4.9 in - H 1.2 in
white RAL 9010 or black RAL 9005
fixed to the ceiling with not provided screws

INFORMAZIONI AGGIUNTIVE - FURTHER INFORMATION

230V

Alimentazione
Feeding

Lampadine - Bulbs

Victoria

2 x 30W + 1 x 4,8W - 2700 K - 5900lm - CRI>80 - board led

Victoria XL

3 x 30W + 1 x 4,8W - 2700 K - 8600lm - CRI>80 - board led



Energy efficiency class A+

Lampada a sospensione
Suspension lamp



Cavo di alimentazione trasparente - lunghezza ca. 180cm
+ 1 cavo di sospensione in acciaio - lunghezza 180cm
altre lunghezze su richiesta

Transparent cord set - length ca. 70.8 in
+ 1 suspension steel wire - length 70.8 in
different lengths on request

