

V

ref. **VV04**

Pendant lamp
Lámpara colgante

[Click here to download:](#)
3D/2D, pictures, photometric curves
and assembly instructions

[Clica aquí para descargar:](#)
3D/2D, fotografías, curvas fotométricas
e instrucciones de montaje

29cm | 11,4in



150cm | 59,1in

Ø80cm | 31,5in

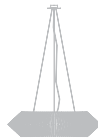
V Collection



VV03



VV04



VV04G

MATERIAL FINISHES MATERIALES Y ACABADOS

LAMPSHADE

TULIPA

Polycarbonate
Policarbonato

One color to choose
Un color a elegir



Glass diffuser
Difusor de vidrio

CANOPY AND CABLE

FLORÓN Y CABLE

Steel gloss nickel-plated and stainless steel
Acero níquel-satinado y acero inoxidable

Black or transparent cable
Cable negro o transparente

LIGHT SOURCE FUENTE DE LUZ

230V - 50Hz

- E27 - Max. 1x100 W
- E27 LED - Max. 1x12 W
- E27 ECO - Max. 1x77 W

120V - 60Hz

- E26 Med. - Max. 1x100 W
- E26 Med. - Max. 1x32 W

ENERGY EFFICIENCY

EFICIENCIA ENERGÉTICA

from A+ to E
desde A+ a E

OTHER TECHNICAL DATA OTROS DATOS TÉCNICOS

PACKAGING

EMBALAJE

84x84x38cm | 33x33x15in
9,6kg | 21,2lb

ELECTRICAL FEATURES

CARACTERÍSTICAS ELÉCTRICAS



CERTIFICATIONS

CERTIFICACIONES



V

ref. **VV04**

Suitable for indoor use, at 25°C

Apta para uso interior a temperatura ambiente de 25°C

Box contains | Contenido de la caja:

A - Lampshade | Tulipa [1]

B - Canopy | Florón [1]

C - Lampholder | Portalámparas [2]

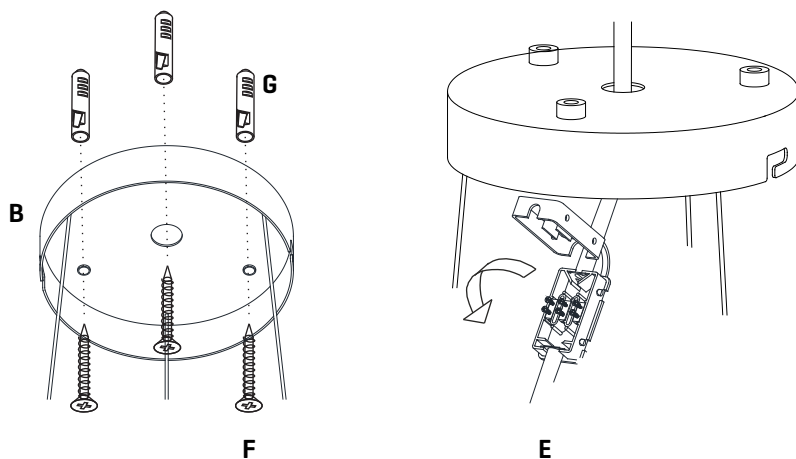
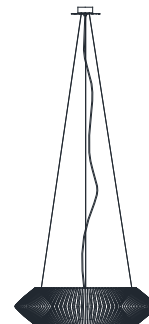
D - Security screws | Tornillos de seguridad [2]

E - Electrical disposal | Ficha [3]

F - Screws | Tornillos [2]

G - Wall Plugs | Tacos [2]

H - Crystaldiffuser | Tulipa de cristal [2]



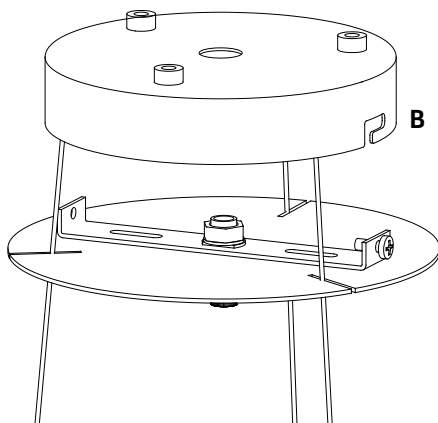
1

1.1 Drill the holes in the ceiling, fit the wall plugs into them and screw the holding piece.

1.2 Pass the electric cables to the interior and do the electric connection, please follow the instructions.

1.1 Realizar los agujeros en el techo, colocar los tacos y atornillar la pieza de sujeción.

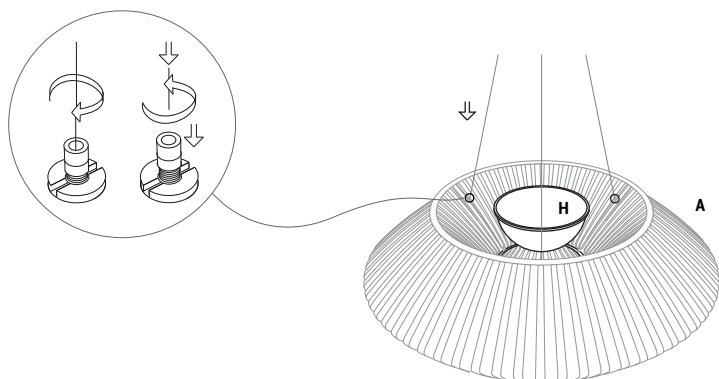
1.2 Pasar los cables eléctricos al interior y hacer la conexión eléctrica dentro de la caja de conexiones, siguiendo las instrucciones.



2

Insert the canopy in the holding piece and tight the security screws. Tighten the strain relief situated on the canopy.

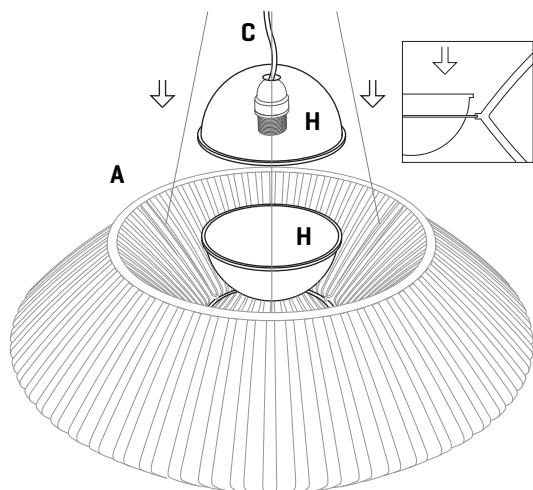
Encajar el florón en la pieza de sujeción y apretar los tornillos de seguridad. Apretar el tensor del cable situado en el florón.



3

Loosen the security nut and introduce the steel wire. Tighten the security nut. In order to remove the cable from the tension loosen the nut, to push it upwards and to throw of the cable. Do this step on the three tie rod.

Aflojar la tuerca de seguridad e introducir el cable de acero. Apretar la tuerca de seguridad. Para sacar el cable del tensor aflojar la tuerca, empujarla hacia arriba y tirar del cable. Repetir este proceso en los 3 tensores.



4

Introduce the crystal shades into the lampshade, placing first the whole lampshade. Next, place the [light] bulb into de lamholder and finally close the set by adjusting the crystal shade to the lamp holder.

Introducir las tulipas de cristal dentro de la tulipa de la lámpara, situando primero la tulipa de cristal entera. Colocar la bombilla en el portalámparas y cerra el conjunto con la tulipa de cristal que tiene el portalámparas.