

OTTO MULTIOTTICA

1T6325

SORGENTE LUMINOSA LED TEMPERATURA COLORE 3000K POTENZA (SORGENTE) 1x3W RA 84

APERTURA DI FASCIO SP-FL OTTICA ZOOM COLORE E FINITURA BIANCO GESSO VERSIONE 1X DIMENSIONI H=190mm

ALIMENTAZIONE 1050mA DRIVER INCLUSO NO CLASSE ISOLAMENTO CLASSE 3 IP GLOBALE O VANO INCASSATO IP20 CLASSE F SI



CONCEPT

Micro-proiettore orientabile a LED da espositore con sistema di regolazione del fascio ottico.

MATERIALE

Corpo in alluminio verniciato bianco o anodizzato e asta metallica verniciata bianca o anodizzata, collegati tra loro tramite snodo sferico che permette l'orientabilità del corpo faretto di 0°/-90° sul piano verticale e di 0/+90° e 0/-90° sul piano orizzontale. Disponibile con configurazione singola, doppia o tripla. Ogni proiettore è posto ad una diversa altezza e ha rotazione indipendente. Orientabile di 330° sull'asse verticale rispetto al piano di installazione. Bloccaggio del puntamento a frizione sul piano orizzontale e verticale. Sistema di dissipazione passiva.

SORGENTE

Led Emitter alta efficienza Ra84.

OTTICA

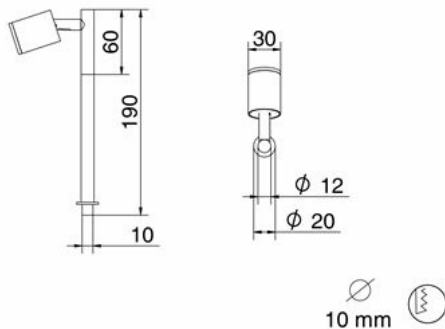
Sistema di regolazione del fascio ottico tra 14° e 34° composto da lente piano-convessa e anello frontale regolabile.

INSTALLAZIONE

Sistema di fissaggio a vite sul piano, tramite base metallica.

ALIMENTAZIONE

Da completare con driver nella versione elettronica. Precablati con 300mm di cavo. 1050mA



Le quote riportate su disegno sono espresse in mm

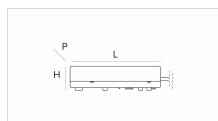
Fotometrie

3000K Ra84	H(m)	D(m)	Emax(lx)			
				Fixture Power	Source Flux	Fixture Flux
5W	1	0.24	2069			
370lm	2	0.49	517			
117lm	3	0.73	230			
23lm/W	4	0.98	129			
2069cd	5	1.22	83			

3000K Ra84	H(m)	D(m)	Emax(lx)			
				Fixture Power	Source Flux	Fixture Flux
5W	1	0.62	481			
370lm	2	1.23	120			
141lm	3	1.85	53			
28lm/W	4	2.46	30			
481cd	5	3.08	19			

Codici a completamento

Elettrici



1T6524

Alimentazione

Alimentatore elettronico 42W,
LxHxP=129x30x42mm, 220-240V-AC
50-60Hz, 1050mA, IP20. Può
alimentare contemporaneamente
fino a 12 OTTO 1x. OTTO Semi-
Incasso: le dimensioni
dell'alimentatore sono maggiori del
foro d'incasso dell'apparecchio.

Codici accessori

Installazione



1T6525

Rosone

Rosone per connessione elettrica Ø
40mm H 18mm. Bianco gesso.