



Besonders in großen Räumen ermöglicht das Voutensystem eine kreative Deckengestaltung. Die Voutenelemente aus Gips mit abgerundeten Konturen werden randlos in Gipskartondecken eingebaut und bilden eine homogene und schattenfrei ausgeleuchtete Lichtvoute ohne sichtbare Ecken oder Kanten. Aus Geraden und Viertelbögen mit unterschiedlichen Radien lassen sich Kreise, Ovale oder andere freie Formen gestalten. Bei einer Bestückung mit RGB-LED sind auf Wunsch farbige Lichteffekte möglich.

The cove lighting system enables creative design of ceilings especially in large rooms. The gypsum cove elements with rounded contours are seamlessly integrated in plasterboard ceilings and form a homogeneously illuminated light cove without shadows or visible sharp edges or corners. Straight lines and quarter circles with varying radii, full circles, ovals or other free forms can be created. With LED luminaires, coloured light effects are possible if desired.



TZ-200

TZ-200

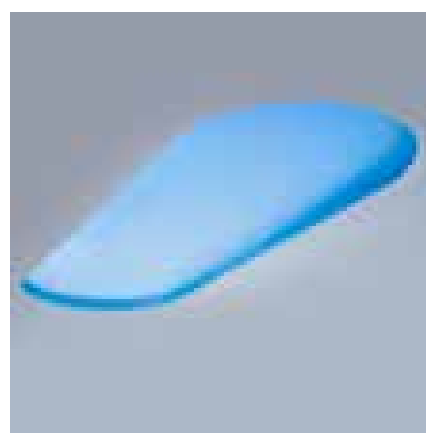
System

- › Gipsvoutenelemente für den randlosen Einbau in Gipskartondecken
- › Gleichbleibend hohe Qualität durch vorgefertigte Gips-Module
- › Schattenfreie Ausleuchtung, auch in den Radien
- › Passgenaue LED Stripes / T16 Leuchteneinheiten in unterschiedlichen Längen
- › T16 Einlegeleuchten mit steckerfertigen Anschluss- und Verbindungsleitungen
- › LED-Stripe weiß oder RGB wahlweise mit Funkfernbedienung
- › Lichtverteilung indirekt



System

- › Cove element, made of gypsum for seamless installation in plasterboard ceilings
- › Consistent high quality by use of prefabricated gypsum modules
- › Shadow-free illumination, also in the curves
- › Matching LED stripes / T16 lighting units in several different lengths
- › T16 lighting units with plug and play connection cables
- › LED stripe white or RGB with optional radio remote control
- › Indirect light distribution



TZ-200

System

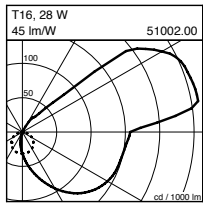
- › Bestehend aus Ober- und Unterteil mit Führung für LED-Stripes und für T16 Einlegeleuchten



System

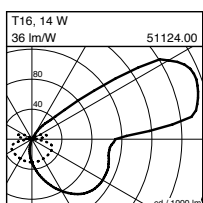
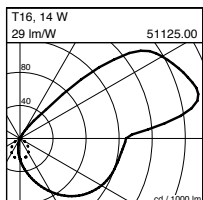
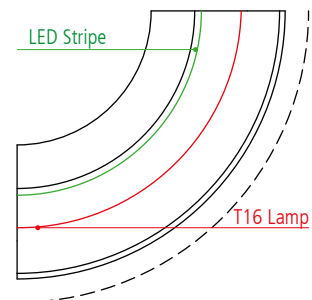
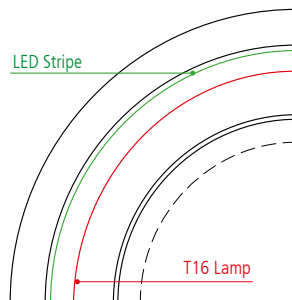
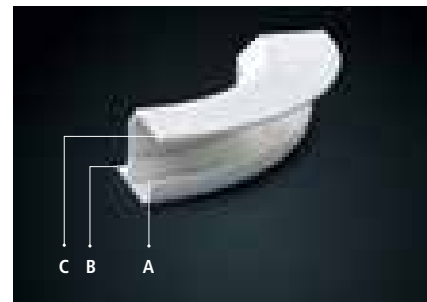
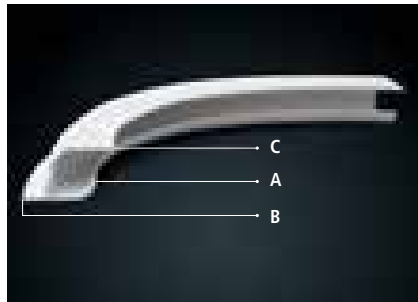
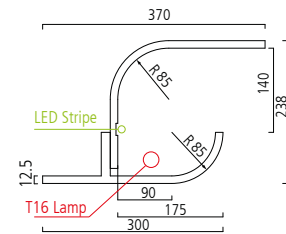
- › Consisting of upper and lower part, including track for LED stripes and T16 luminaires

Voutenelemente aus Gips / Cove elements made of gypsum



Gerade / Straight

	L	L-LED Stripe	L-T16	kg
51002.00	2.000 mm	2.000 mm	2.000 mm	24



Viertelbogen, Innenradius

Quarter bend, inside radius

	A	B	C	L-LED Stripe	L-T16	kg
51125.00	500 mm	800 mm	430 mm	1.068 mm	990 mm (14/24 W)	12
51122.00	800 mm	1.100 mm	730 mm	1.539 mm	1.461 mm (14/24 W)	18
51123.00	1.200 mm	1.500 mm	1.130 mm	2.168 mm	2.089 mm (14/24 W) (21/39 W)	27

Viertelbogen, Außenradius

Quarter bend, outside radius

	A	B	C	L-LED Stripe	L-T16	kg
51124.00	600 mm	300 mm	670 mm	660 mm	738 mm	11

SB-Service



BW | Bank



TZ-200

System

- › T16 Einlegeleuchte glanzweiß
- › Steckerfertige Anschluss- und Verbindungsleitungen bitte separat bestellen
- › T16 Einlegeleuchten und LED Einheiten dürfen aus thermischen Gründen nicht gleichzeitig betrieben werden

System

- › T16 Recessed light glossy-white
- › Please order Plug and play connection cables separately
- › T16 recessed lights and LED units must not be operated simultaneously for thermal reasons

Leuchteneinheiten / Lighting units



Länge Length	Lamp	kg	ON/OFF	DIM 1-10V	DIM DALI
580 mm	T16 / T16 Seamless, 14/24 W, G5	1,0	51501.14	51501.141	51501.142
880 mm	T16 / T16 Seamless, 21/39 W, G5	1,4	51502.14	51502.141	51502.142
1.880 mm	T16 / T16 Seamless, 28/54 W, G5	1,7	51503.14	51503.141	51503.142

Zubehör / Accessories



Anschlussleitung 3-polig (3 x 1,5 mm²)
 3-Pole power supply cable (3 x 1,5 mm²)
92247 L 250 mm

Anschlussleitung 5-polig (3 x 1,5 mm² + 2 x 0,75 mm²)
 5-Pole power supply cable (3 x 1,5 mm² + 2 x 0,75 mm²)
92251 L 250 mm

Verbindungsleitung 3-polig (3 x 1,5 mm²)
 3-Pole connection line (3 x 1,5 mm²)
92248 L 500 mm
92249 L 1.000 mm
92250 L 2.000 mm

Verbindungsleitung 5-polig (3 x 1,5 mm² + 2 x 0,75 mm²)
 5-Pole connection line (3 x 1,5 mm² + 2 x 0,75 mm²)
92252 L 500 mm
92253 L 1.000 mm
92254 L 2.000 mm

Zubehör / Accessories



Netzteil, 24 V DC
Power supply, 24 V DC
92242 60 W
92267 120 W
92268 240 W



Funkfernbedienung
Radio remote control
92245



Funksteuergerät
Radio control unit
92246



Dimm-Modul
Dim Module

LED weiß / white
1-10 V, 24 V DC,
max. 120 W, exklusiv Netzteil
1-10 V, 24 V DC,
max. 120 W, without power supply
92327

LED weiß / white
DALI 24 V DC,
max. 120 W, exklusiv Netzteil
DALI 24 V DC,
max. 120 W, without power supply
92328

LED RGB
DALI 24 V DC, inklusiv Netzteil 75 W
DALI 24 V DC, including power supply 75 W
92329

LED RGB
DMX 24 V DC,
max. 140 W, exklusiv Netzteil
DMX 24 V DC,
max. 140 W, without power supply
92330

TZ-200

System

- › LED-Stripe weiß oder LED-Stripe RGB
- › LED-Stripe kürzbar alle 100 mm



System

- › LED stripe white or LED stripe RGB
- › LED stripe can be shortened every 100 mm

LED Einheiten / LED units



LED-Stripe weiß / white

96 W (19 W/m), 3000 K

92331 L 5.000 mm

96 W (19 W/m), 4000 K

92255 L 5.000 mm

LED-Stripe RGB / coloured

72 W (18 W/m)

92266 L 4.000 mm

Die Anordnung von LED Einheiten in der Lichtvoute

LED Stripes werden mit der rückwandigen Klebefolie des Stripes in die dafür vorgesehene Führung des Lichtvouten-Oberteils geklebt. Entsprechende Netzteile und Steuergeräte werden in das Unterteil der Lichtvoute gelegt.

LED Einheiten und T16/T16 Seamless Einlegeleuchten dürfen aus thermischen Gründen nicht gleichzeitig betrieben werden (nur getrennt schaltbar). LED Stripes werden nur direkt am Netzteil angeschlossen und dürfen nicht verlängert bzw. hintereinander geschaltet werden.

The arrangement of LED units in cove light

Using the adhesive film of the stripes, the LED stripes are glued into the prepared track in the cove element. Corresponding power supply units and control units are placed in the lower part of the cove element.

LED units and T16/T16 seamless recessed lights must not be operated simultaneously to avoid thermal overload (switchable separately only). LED stripes are connected to the power supply unit directly only and may not be extended and/or connected one after another.

Das erforderliche Zubehör für LED-Stripe weiß (Netzteil, Dimm-Modul) oder für LED-Stripe RGB (Netzteil, Dimm-Modul, Funkfernbedienung, Funksteuergerät) bitte separat bestellen, Seite 283.

Please order the necessary accessories for LED stripe white (power supply, dim module) or for the LED stripe RGB (power supply unit, dim module, radio remote control, radio control unit) separately, page 283.

System

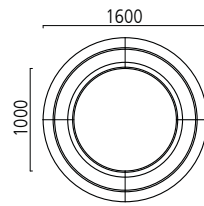
- › Vollkreis bestehend aus Gipsmodul-Viertelbögen, bestückt mit T16 Einlegeleuchten oder LED-Einheiten.

System

- › Full circle consisting of gypsum module quarter bends, equipped with T16 recessed lights or LED units.

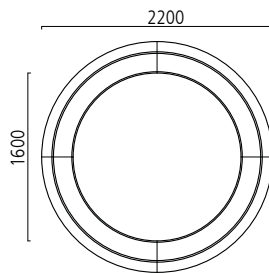
T16 Einlegeleuchten oder LED Einheiten bitte separat bestellen.
Please order T16 recessed lights or LED units separately.

Vollkreis Ø 1.000 mm / Full circle Ø 1.000 mm



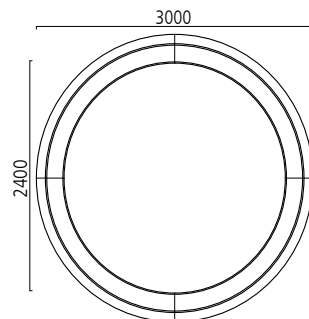
51126.00	4 x Gipsmodul-Viertelbogen, Innenradius 500 mm 4 x Gypsum module quarter bend, inside radius 500 mm
51131.14	6 x T16/T16 Seamless, 14/24 W, G5, ON/OFF
51131.141	6 x T16/T16 Seamless, 14/24 W, G5, DIM 1 -10 V
51131.142	6 x T16/T16 Seamless, 14/24 W, G5, DIM DALI
51132.00	1 x LED Stripe weiß / white 5 m, 4000 K Netzteil / power supply
51140.00	1 x LED Stripe weiß / white 5 m, 3000 K Netzteil / power supply
51133.00	1 x LED-Stripe RGB 4 m Netzteil / power Funkfernbedienung / radio remote control Funksteuergerät / radio control unit

Vollkreis Ø 1.600 mm / Full circle Ø 1.600 mm



51127.00	4 x Gipsmodul-Viertelbogen, Innenradius 800 mm 4 x Gypsum module quarter bend, inside radius 800 mm
51134.14	9 x T16/T16 Seamless, 14/24 W, G5, ON/OFF
51134.141	9 x T16/T16 Seamless, 14/24 W, G5, DIM 1 -10 V
51134.142	9 x T16/T16 Seamless, 14/24 W, G5, DIM DALI
51135.00	2 x LED Stripe weiß / white 5 m, 4000 K Netzteil / power supply
51141.00	2 x LED Stripe weiß / white 5 m, 3000 K Netzteil / power supply
51136.00	2 x LED-Stripe RGB 4 m Netzteil / power Funkfernbedienung / radio remote control Funksteuergerät / radio control unit

Vollkreis Ø 2.400 mm / Full circle Ø 2.400 mm



51128.00	4 x Gipsmodul-Viertelbogen, Innenradius 1.200 mm 4 x Gypsum module quarter bend, inside radius 1,200 mm
51137.14	9 x T16/T16 Seamless, 21/39 W, G5, ON/OFF
51137.141	9 x T16/T16 Seamless, 21/39 W, G5, DIM 1 -10 V
51137.142	9 x T16/T16 Seamless, 21/39 W, G5, DIM DALI
51138.00	2 x LED Stripe weiß / white 5 m, 4000 K Netzteil / power supply
51142.00	2 x LED Stripe weiß / white 5 m, 3000 K Netzteil / power supply
51139.00	3 x LED-Stripe RGB 4 m Netzteil / power Funkfernbedienung / radio remote control Funksteuergerät / radio control unit

TZ-200

Die Anordnung von Leuchten in der Lichtvoute

T16 / T16 Seamless Einlegeleuchten werden in den unteren Teil der Lichtvoute gelegt. Leuchten werden mittels 3- oder 5-poliger Anschluss- bzw. Verbindungsleitung (mit Stecker und und Buchse) elektrifiziert und miteinander verbunden.

The arrangement of lights in the cove units

T16 / T16 seamless recessed lights are placed into the lower part of the gypsum element. Lights are electrified and connected with 3-pole or 5-pole connecting lines (with plug and socket).

T16 Einlegeleuchte in der Geraden
T16 recessed light in a straight



T16 Einlegeleuchte im Radius
T16 recessed lights in the radius

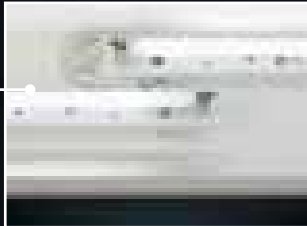


Einspeisung der T16 Einlegeleuchte
Power feed of the T16 luminaires





T16 Seamless Einlegeleuchte im Radius
T16 seamless recessed lights in the radius



T16 Einlegeleuchte im Versatz
Recessed lights T16 in offset arrangement