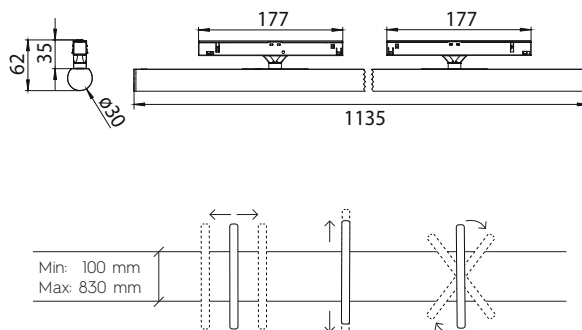


Modulo di luce lineare a 48V. Fissaggio meccanico. Per binari 9500 MULTISYSTEM® EVO. Schermo opalino. L(mm): 1135. 3000K. CRI≥90: LED.

48V linear light module. Mechanical fixing. For 9500 MULTISYSTEM® EVO tracks. Opal screen. L(mm): 1135. 3000K. CRI≥90: LED.



48V

IP20

RG0

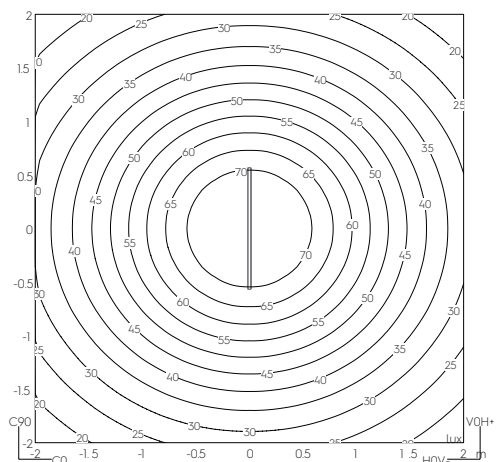
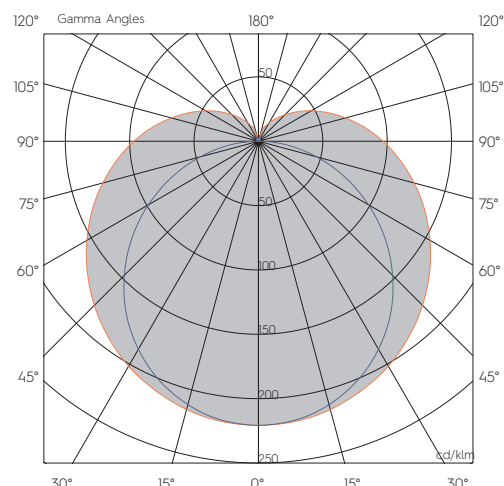
at 1,2m



<b>Real Flux (lm):</b>	2184*
<b>Nominal Flux (lm):</b>	2839
<b>Real Power (W):</b>	22,9* ±10%
<b>Efficiency (lm/W):</b>	95,3*
<b>LED source:</b>	LED
<b>Colour Temperature (K):</b>	3000
<b>CRI:</b>	≥90
<b>MacAdam:</b>	≤3
<b>Beam Angle:</b>	165°x113°

X=4H Y=8H	S=0.25H
Reflection factors: 70/50/20	
UGR transversal:	24,8
UGR axial:	22,8

<b>UGR:</b>	
<b>Lifetime (Khr):</b>	>50 L90B5
<b>Driver:</b>	ON-OFF / 1...10V / DALI SELV
<b>V<sub>F</sub>:</b>	~ 36
<b>I LED (mA):</b>	600
<b>L (mm):</b>	1135
<b>Weight (g):</b>	683
<b>Materials:</b>	Corpo in alluminio + cover in PMMA + tappi in poliammide Aluminium body + PMMA cover + Polyamide end caps
<b>Colour:</b>	Nero / Black
<b>Mounting:</b>	Meccanico / Mechanical
<b>Packaging:</b>	Tubo / Tube



Room (m): 4x4x3h H luminaire (m): 2,5 Ref. surface: floor

Altre temperature colore e CRI disponibili su richiesta. I valori contrassegnati con l'asterisco (\*) sono valori di misurazione che si riferiscono a una temperatura ambiente di 25°C salvo diversa specifica. Nel corso del tempo il flusso luminoso subisce un inevitabile calo dovuto alla tecnologia. A.A.G. Stucchi si riserva la facoltà di apportare modifiche tecniche senza preavviso.

Other colour temperatures and CRI available upon request. All values marked with an (\*) are rated values. Unless stated otherwise, the values apply to an ambient temperature of 25°C. Luminous flux is subject to a normal technology drop over time. A.A.G. Stucchi reserves the right to make technical changes without prior notice.