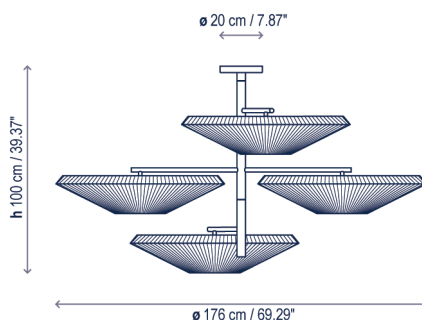


Siam 4L

Diseño / Design:
Joana Bover / 2010

Tipología: Suspensión
Typology: Pendant lamp

Ambiente: Interior
Environment: Indoor



Descripción técnica / Technical description:

Peso Neto: 9,89 kg
Net Weight: 9,89 kg

1 Caja/Box | 130 x 105 x 96 cm | 1,3104 m³
Peso bruto / Gross Weight: 23,38 kg

Materiales: Hierro, Acero Inoxidable
Materials: Iron, Stainless steel

Difusor inferior: Metacrilato
Lower diffuser: Methacrylate

Los brazos horizontales se pueden mover y fijar en la posición deseada.
Horizontal arms can be adjusted into the desired position and then locked to prevent movement.

Hilo incandescente pantalla: 960°
Shade GWFI: 960°

Personalizable
Customizable

Bombillas no incluidas
Bulbs not included

Certificaciones
Certifications

Recambios página 214:
Spare parts page 214:

R01320DIF Difusor / Diffuser

Descripción lámpara / Lamps description:

230V 50Hz IP-20 12 x 22 W CFL E-27 12 x 6 W LED P45 E-27

Ref	Acabados / Finishing	Ean13
4432005/P686C	Níquel Satinado Pantalla Cinta Translúcida Blanca Satin Nickel - White Translucent Ribbon Shade	8435493712567
4432005/P687C	Níquel Satinado Pantalla Cinta Translúcida Crema Satin Nickel - Cream Translucent Ribbon Shade	8435493712574
4432005/P688C	Níquel Satinado Pantalla Cinta Translúcida Roja Satin Nickel - Red Translucent Ribbon Shade	8435493712581

bover
barcelona lights

Avda. Catalunya 173
Polígon Ind. Sud
08440 Cardedeu
Barcelona, Spain

T. +34 938 713 152
F. +34 938 462 089
info@bover.es
www.bover.es

Familia / Family: Siam

