

COMARI

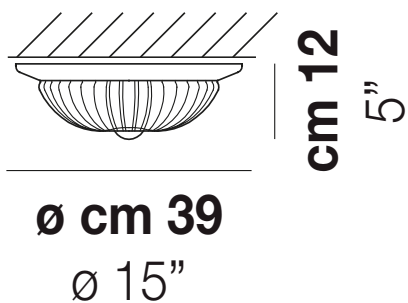
Design STUDIO TECNICO VISTOSI

COMARI PL




Collezione di lampade disponibile in due misure. La superficie ondulata del paralume esalta la qualità, la trasparenza e i riflessi del vetro soffiato, decorato con scaglie dorate.

COMARI PL

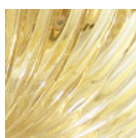


LIGHTING SOURCES

E14  3x60w 220-240V 50/60 Hz E14

Mc 0,07
 Kg 6,4
 Kg 4

download resources



TO



OR