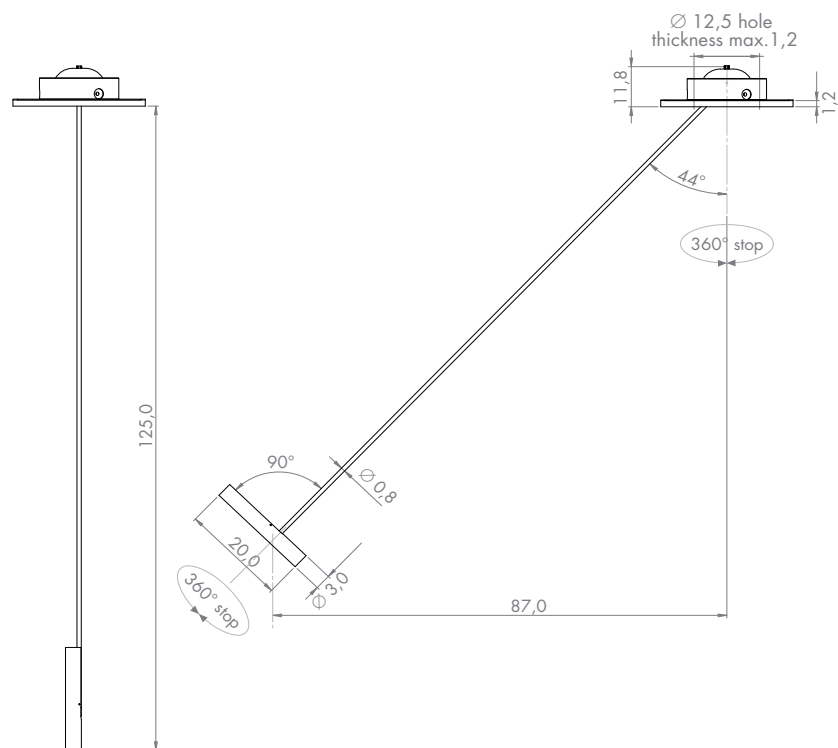


# POP P12 L $\varnothing$ 3,0 120 h.

Code	☉	K°	lm	Watt	lm/W	CRI	▲	IP
P12L.22M.XX	350m/A led	2700	1650	13,4	123	85	35°	20
P12L.23M.XX	350m/A led	3000	1727	13,4	129	85	35°	20
P12L.24M.XX	350m/A led	4000	1786	13,4	133	85	35°	20

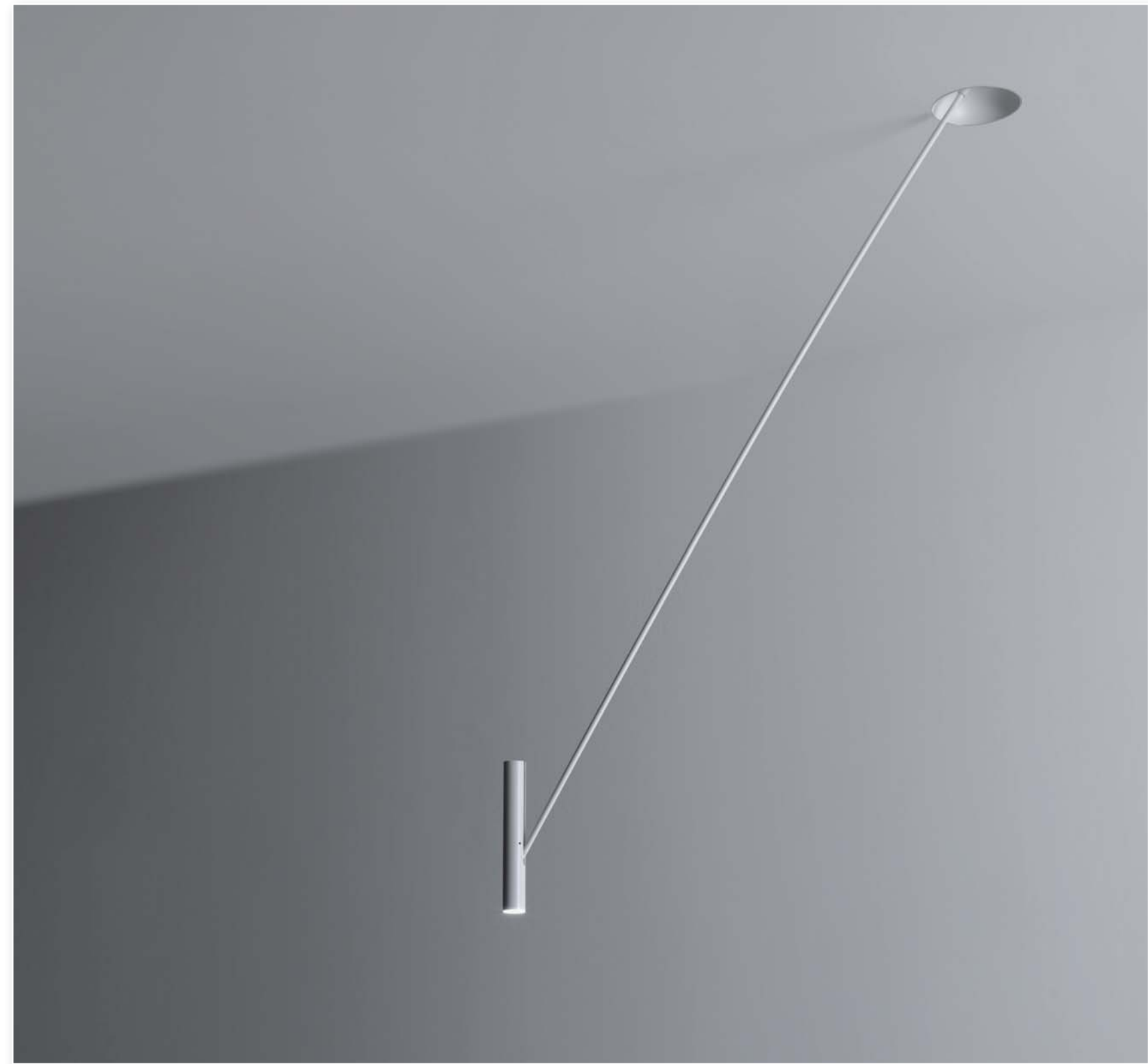
Cassaforma per cartongesso. Housing for plasterboard

W00.125.01 ●

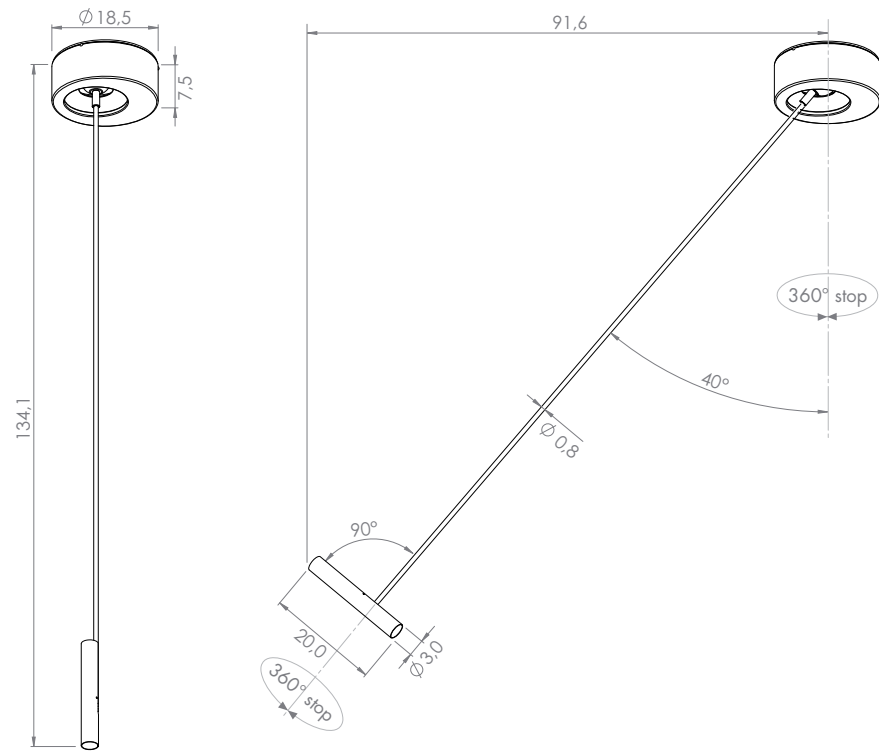


Code	☉				
KIT.350.1L	220÷240V	ON/OFF	converter 350m/A	min. 1	max 1
KIT.350.25	220÷240V	ON/OFF	converter 350m/A	min. 2	max 2
KIT.351.40	220÷240V	DALI - PUSH - 1...10V	converter 350m/A	min. 1	max 3
KIT.352.15	220÷240V	DALI	converter 350m/A	min. 1	max 1
KIT.353.15	220÷240V	PUSH - 1...10V	converter 350m/A	min. 1	max 1

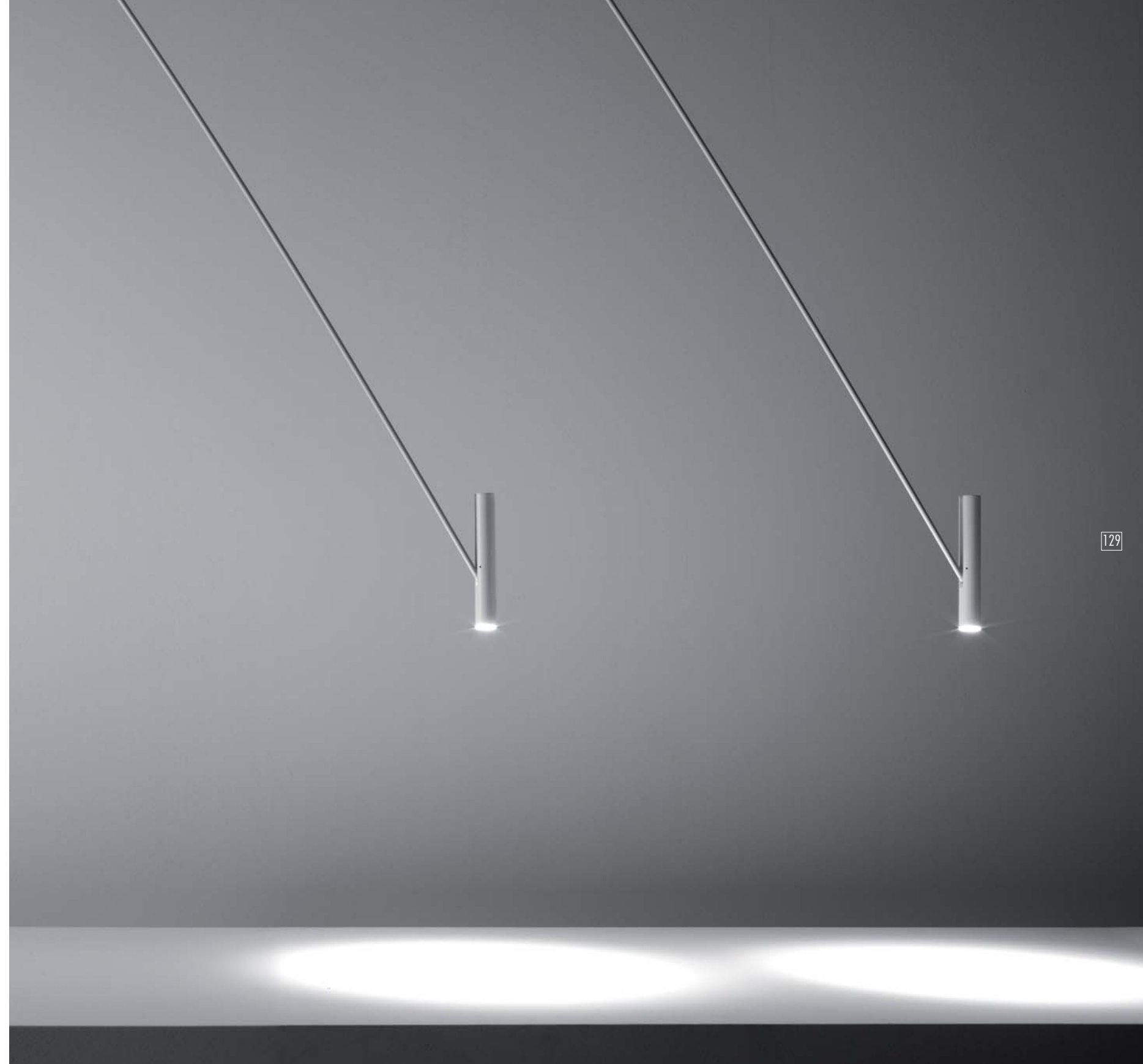
CE MC-E = 3



**POP P12K**  $\varnothing 3,0$  134 h.  
 Plafone - Ceiling - Deckenleuchte - Plafonnier - Plafón

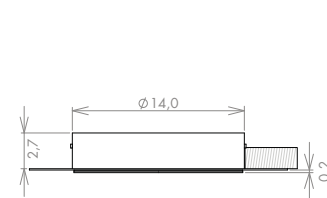


Code	©	K°	lm	Watt	lm/W	CRI	▲	IP
P12K.22M.XX	350m/A led	2700	1650	13,4	123	85	35°	20
P12K.23M.XX	350m/A led	3000	1727	13,4	129	85	35°	20
P12K.24M.XX	350m/A led	4000	1786	13,4	133	85	35°	20



**Z00.125.01**

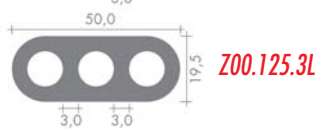
Cassaforma per cartongesso  
Housing for plasterboard  
Gehäuse für Gipskarton  
Boîte à encastré pour cloison en placoplatre  
Cajetin para falso techo



**Z00.125.01**



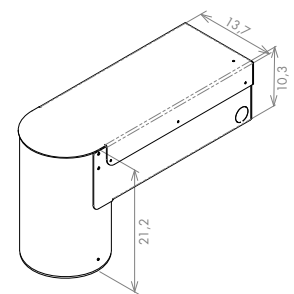
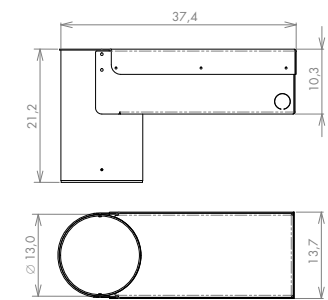
**Z00.125.2L**



**Z00.125.3L**

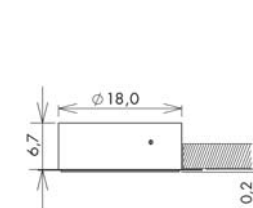
**M00.125.01**

Cassaforma per laterizio  
Housing for brickwork  
Gehäuse für Mauerwerk  
Boîte à encastré pour mur de brique  
Cajetin para ladrillo



**Z00.170.01**

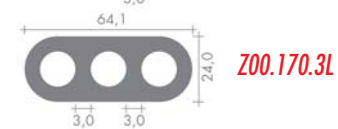
Cassaforma per cartongesso  
Housing for plasterboard  
Gehäuse für Gipskarton  
Boîte à encastré pour cloison en placoplatre  
Cajetin para falso techo



**Z00.170.01**



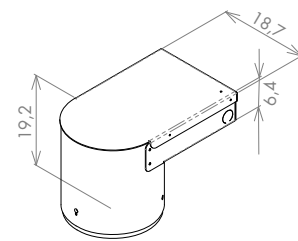
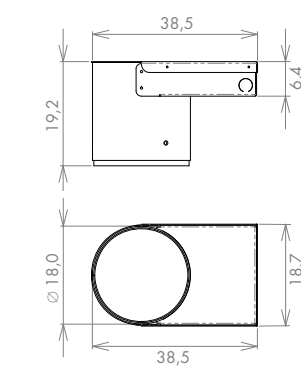
**Z00.170.2L**



**Z00.170.3L**

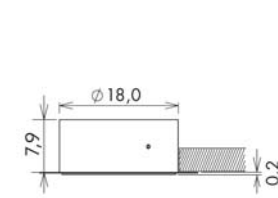
**M00.170.01**

Cassaforma per laterizio  
Housing for brickwork  
Gehäuse für Mauerwerk  
Boîte à encastré pour mur de brique  
Cajetin para ladrillo



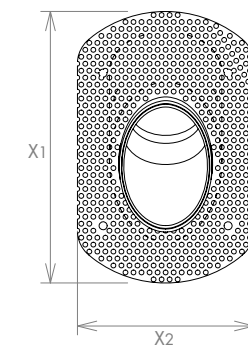
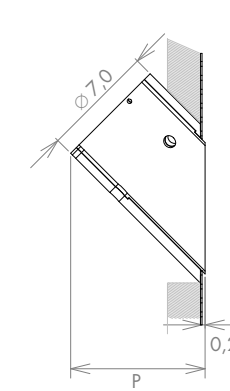
**K00.170.01**

Cassaforma per cartongesso  
Housing for plasterboard  
Gehäuse für Gipskarton  
Boîte à encastré pour cloison en placoplatre  
Cajetin para falso techo



**Z00.070.01**

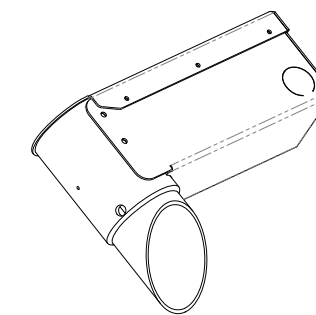
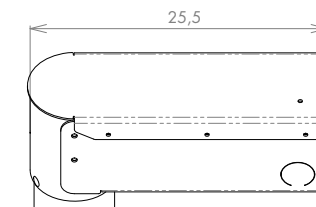
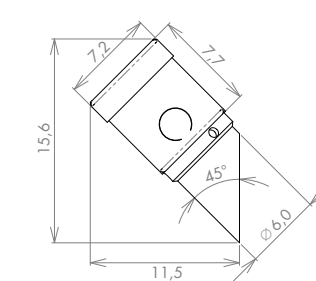
Cassaforma per cartongesso  
Housing for plasterboard  
Gehäuse für Gipskarton  
Boîte à encastré pour cloison en placoplatre  
Cajetin para falso techo



Code	X1	X2	P
Z00.070.01	16,9	11,0	8,4

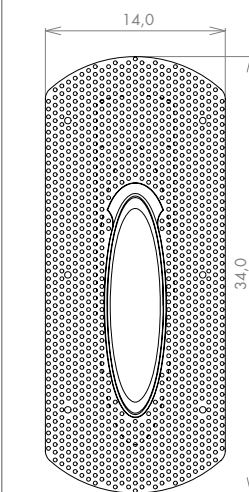
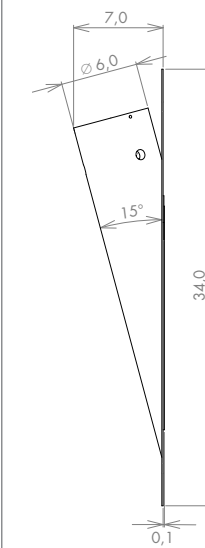
**M00.070.01**

Cassaforma per laterizio  
Housing for brickwork  
Gehäuse für Mauerwerk  
Boîte à encastré pour mur de brique  
Cajetin para ladrillo



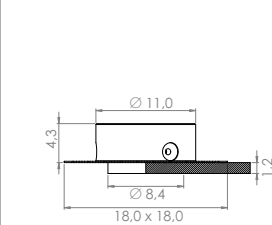
**Z00.043.01**

Cassaforma per cartongesso  
Housing for plasterboard  
Gehäuse für Gipskarton  
Boîte à encastré pour cloison en placoplatre  
Cajetin para falso techo



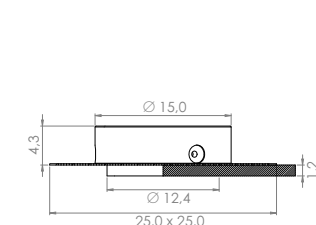
**W00.085.01**

**P04A - P04B** Cassaforma per cartongesso  
Housing for plasterboard  
Gehäuse für Gipskarton  
Boîte à encastré pour cloison en placoplatre  
Cajetin para falso techo



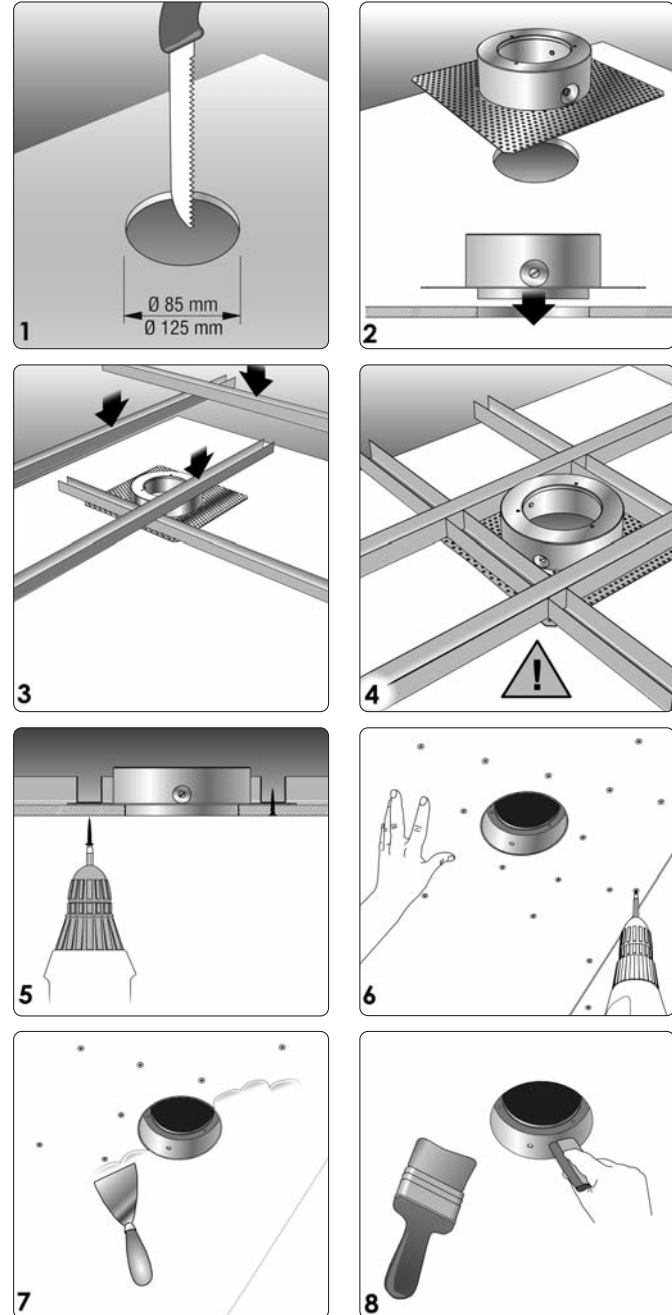
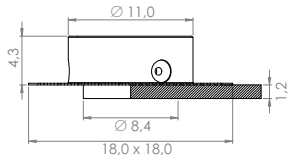
**W00.125.01**

**P04C** Cassaforma per cartongesso  
Housing for plasterboard  
Gehäuse für Gipskarton  
Boîte à encastré pour cloison en placoplatre  
Cajetin para falso techo



# POP P04 Magic 25/40/120 h.

Code: **W00.085.01 (P04A - P04B)**  
 Cassaforma per cartongesso  
 Housing for plasterboard  
 Gehäuse für Gipskarton  
 Boîte à encastré pour cloison en placoplatre  
 Cajetin para falso techo



- 1) Dopo aver individuata la posizione del faretto, eseguire il foro per l'incasso.
- 2) Posizionare la cassaforma sulla parte superiore della lastra di cartongesso, cioè sulla superficie che, a lavoro finito, rimarrà nascosta.
- 3 - 4) Posizionare sul lato superiore del cartongesso, alcuni profili metallici per rinforzare la zona di fissaggio della cassaforma.
- 5) Fissare con le viti, la cassaforma al cartongesso e ai profili di rinforzo.
- 6 - 7) Completare il controsoffitto dal lato a vista, con stucco e intonaco.
- 8) Mantenere pulito l'interno della cassaforma.

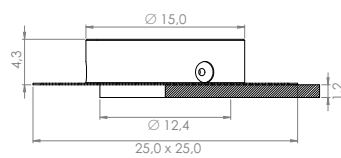
- 1) Once pointed the position of the lamp, make the hole for the housing.
- 2) Place the housing on the side of the plasterboard plate that will remain invisible after the work is done.
- 3 - 4) Put some metal profiles to fix and reinforce the area of the housing.
- 5) Fix with screws, the housing to the plasterboard and to the reinforcement profiles.
- 6 - 7) Complete the false ceiling, plaster and trim.
- 8) Keep clean the inside of the housing.

- 1) Nach der Bestimmung von der Position der Einbauleuchte, machen das Lock für das Gehäuse.
- 2) Das Gehäuse auf die Seite der Gipskartonplatte, die nach der Arbeit unsichtbar sein wird, legen.
- 3 - 4) Einige Metallprofile legen, um die Fläche des Gehäuses zu befestigen und verstärken.
- 5) Das Gehäuse am Gipskarton und an den Versteifungsprofilen mit Schrauben befestigen.
- 6 - 7) Die Zwischendecke fertigstellen, kitten und glätten.
- 8) Das Innere des Gehäuses sauber halten.

- 1) Après avoir localisé la position du spot, faire le trou pour l'encastrement.
- 2) Placer le boîtier d'encastrement sur la partie du faux-plafond en plaques de plâtre qui va rester caché.
- 3 - 4) Placer des profils métalliques pour fixer et renforcer la zone de fixation du boîtier d'encastrement.
- 5) Fixer le boîtier d'encastrement au faux-plafond en plaques de plâtre et aux profils de renforcement avec les vis.
- 6 - 7) Finir le faux-plafond, stuquer et raser.
- 8) Maintenir propre l'intérieur du boîtier d'encastrement.

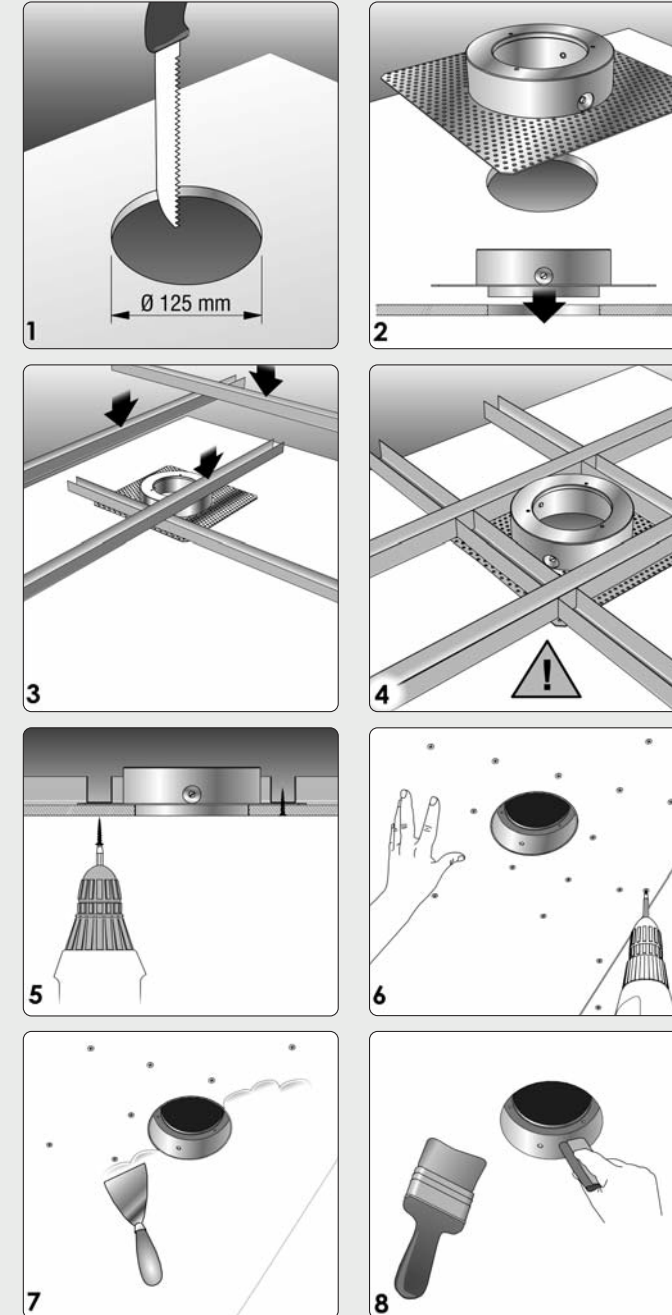
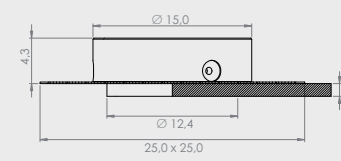
- 1) Una vez determinada la posición del empotrable, hacer la perforación para el cajetín.
- 2) Poner el cajetín sobre la parte del panel de yeso que después el trabajo será invisible.
- 3 - 4) Poner algunos perfiles metálicos para fijar y reforzar el área del cajetín.
- 5) Fijar con los tornillos, el cajetín a la escayola del techo y a los perfiles de refuerzo.
- 6 - 7) Terminar el falso techo, enyesar y enrasar.
- 8) Mantener limpio el interior del cajetín.

Code: **W00.125.01 (P04C)**  
 Cassaforma per cartongesso  
 Housing for plasterboard  
 Gehäuse für Gipskarton  
 Boîte à encastré pour cloison en placoplatre  
 Cajetin para falso techo



# POP P12 L 120 h.

Code: **W00.125.01**  
 Cassaforma per cartongesso  
 Housing for plasterboard  
 Gehäuse für Gipskarton  
 Boîte à encastré pour cloison en placoplatre  
 Cajetin para falso techo



- 1) Dopo aver individuata la posizione del faretto, eseguire il foro per l'incasso.
- 2) Posizionare la cassaforma sulla parte superiore della lastra di cartongesso, cioè sulla superficie che, a lavoro finito, rimarrà nascosta.
- 3 - 4) Posizionare sul lato superiore del cartongesso, alcuni profili metallici per rinforzare la zona di fissaggio della cassaforma.
- 5) Fissare con le viti, la cassaforma al cartongesso e ai profili di rinforzo.
- 6 - 7) Completare il controsoffitto dal lato a vista, con stucco e intonaco.
- 8) Mantenere pulito l'interno della cassaforma.

- 1) Once pointed the position of the lamp, make the hole for the housing.
- 2) Place the housing on the side of the plasterboard plate that will remain invisible after the work is done.
- 3 - 4) Put some metal profiles to fix and reinforce the area of the housing.
- 5) Fix with screws, the housing to the plasterboard and to the reinforcement profiles.
- 6 - 7) Complete the false ceiling, plaster and trim.
- 8) Keep clean the inside of the housing.

- 1) Nach der Bestimmung von der Position der Einbauleuchte, machen das Lock für das Gehäuse.
- 2) Das Gehäuse auf die Seite der Gipskartonplatte, die nach der Arbeit unsichtbar sein wird, legen.
- 3 - 4) Einige Metallprofile legen, um die Fläche des Gehäuses zu befestigen und verstärken.
- 5) Das Gehäuse am Gipskarton und an den Versteifungsprofilen mit Schrauben befestigen.
- 6 - 7) Die Zwischendecke fertigstellen, kitten und glätten.
- 8) Das Innere des Gehäuses sauber halten.

- 1) Après avoir localisé la position du spot, faire le trou pour l'encastrement.
- 2) Placer le boîtier d'encastrement sur la partie du faux-plafond en plaques de plâtre qui va rester caché.
- 3 - 4) Placer des profils métalliques pour fixer et renforcer la zone de fixation du boîtier d'encastrement.
- 5) Fixer le boîtier d'encastrement au faux-plafond en plaques de plâtre et aux profils de renforcement avec les vis.
- 6 - 7) Finir le faux-plafond, stuquer et raser.
- 8) Maintenir propre l'intérieur du boîtier d'encastrement.

- 1) Una vez determinada la posición del empotrable, hacer la perforación para el cajetín.
- 2) Poner el cajetín sobre la parte del panel de yeso que después el trabajo será invisible.
- 3 - 4) Poner algunos perfiles metálicos para fijar y reforzar el área del cajetín.
- 5) Fijar con los tornillos, el cajetín a la escayola del techo y a los perfiles de refuerzo.
- 6 - 7) Terminar el falso techo, enyesar y enrasar.
- 8) Mantener limpio el interior del cajetín.

**MC-E** é un parametro attraverso il quale si definisce il grado di decadimento del colore della luce di una sorgente led nel tempo.

MacAdams step:

Lo step 3 rappresenta ad oggi il livello di decadimento più basso.

it is a parameter which defines the deterioration degree of the colour of the light coming from a led source during its life. Step 3 is nowadays the lower deterioration level.

es ist ein Parameter, der der Verschlechterungsgrad der Lichtfarbe eines Led Leuchtmittels während seines Lebens bestimmt. Step 3 ist heutzutage das niedrigste Verschlechterungsniveau.

Est un paramètre avec le quel on défini le degré de détérioration de la couleur de la lumière d'une source led dans le temps. Aujourd'hui le Step 3 est le niveau de détérioration le plus bas.

el es un parámetro que define el grado de deterioración del color de la luz de una fuente led en el tiempo. El step 3 representa hoy el nivel de deterioración más bajo.

**CRI** Indice di resa cromatica di una sorgente luminosa, e misura di quanto naturali appaiano i colori degli oggetti da essa illuminati.

Colour Rendering Index of a light source and measure indicating how natural the colours of objects appear when enlightened from it.

Farbwiedergabeindex einer Lichtquelle und Maß, das, wie nach der Natur die Farben der Objekten sich herausstellen, wenn sie von dieser Lichtquelle beleuchtet sind, anzeigt.

Indice de rendu des couleurs d'une source lumineuse et mesure qui indique la pureté des couleurs des objets éclairés par cette source.

Indice de rendimiento lumínico de una fuente luminosa, y medida de lo natural del color de los objetos iluminados con dicha fuente.

**lm** Il lumen è l'unità di misura del flusso luminoso di una sorgente luminosa.

Lumen is the unit of the light flux of a light source.

Lumen ist ein Maß der Strahlengang einer Lichtquelle

Le lumen est l'unité de mesure du flux d'éclairage d'une source lumineuse.

El lumen es la unidad de medida del flujo luminoso de una fuente luminosa.

**lx** Il lux è l'unità di misura per l'illuminamento di un'area piana.

Un lux è pari a un lumen fratto un metro quadrato.

Lux is the unit for the lighting of a flat area. One lux is equal to one lumen divided per one square meter.

Lux ist ein Maß für die Beleuchtung einer ebenen Oberfläche. Ein lux ist gleich ein lumen geteilt durch einen quadratischen Meter.

Le lux est l'unité de mesure pour l'illumination d'une zone plane. Un lux correspond à un lumen divisé par mètre carré.

El lux es la unidad de medida de iluminación de una superficie. Un lux es equivalente a un lumen por metro cuadrado.

**CE** Prodotto conforme alle direttive europee. Products complying with the Eur. Comm. rules. Produkt gemaess den EU-Normen. Producido conforme a las directivas europeas.

**⊕** Classe I: Le componenti elettriche accessibili sono collegate ad un conduttore di terra.

Class I: Only basic insulation, accessible conductors are earthed. Earthing compulsory.

Klass I: Grundisolation leitenden; berührbare Metallteile sind mit Schutzerdung verbunden. Schutzerdung vorgeschriben.

Class I: Seulement isolation de base, les parties conductrices accessibles sont reliées à un conducteur terre. Mise à la terre obligatoire.

Clase I: Sólo aislamiento fundamental; además, las partes conductoras accesibles están conectados a un conductor de tierra. Puesta a tierra indispensable.

**□** Classe II: Messa a terra esclusa, sostituita da cavi elettrici con un isolamento rinforzato.

Class II: basic insulation plus second insulation or both are replaced by reinforced insulation. Earthing excluded

Klasse II: Entweder zu der Grundisolierung kommt noch eine zweite Isolierung hinzu oder ist eine verstrebtren Isolierung vorgesehen.

Class II: Soit à l'isolation, soit ces deux dernières sont remplacées par une isolation renforcée.

Mise à la terre: excluse.

Clase II: Al aislamiento fundamental se añade un segundo aislamiento, o bien los dos aislamientos se reemplazan por un aislamiento reforzado.

**⚡** Classe III: Alimentazione a bassa tensione, inferiore a 50V-50Hz. Messa a terra non prevista.

Class III: Low tension inferior to 50V-50Hz. No ground cable.

Klasse III: Niedervolt <50V-50 HZ, ohne Erdung

Class III: Alimentation de sécurité à basse tension. Ne doit en aucun cas être utilisée pour des tensions supérieures à 50V-50Hz. mise à la terre.

Clase III: Alimentación de baja tensión, inferior a 50V-50Hz. Toma de tierra no prevista.

**▽** Apparecchio con caratteristiche per il montaggio diretto su superfici normalmente infiammabili (EN 60 598/VDE 0711). Device which can be mounted on flammable surfaces (EN 60 598/VDE 0711).

Aparato con características para el montaje directo sobre superficies normalmente inflamables (EN 60 598/VDE 0711).

**Ⓜ** Alimentatore elettronico installato all'esterno del corpo illuminante. Ballast installed on the outside of the item. EVG extern montiert. Alimentador electrónico instalado en el exterior del cuerpo iluminante.

**▽M** Alimentatore elettronico installabile su piani in legno in accordo con la norma DIN VDE 0710/14. Ballast which can be installed on wooden surfaces according to the DIN VDE 0710/14 regulament. EVG fuer Montage auf Holzflaechen gemaess DIN VDE 0710/14. Alimentador electrónico instalable sobre superficies de madera de acuerdo con la norma DIN VDE 0710/14.

**Ⓐ** alimentatore incluso nel corpo lampada control gear included Vorschaltgerät mitgeliefert platine d'alimentation fournie alimentador incluido

**Ⓐ** alimentatore non incluso nel corpo lampada control gear not included Vorschaltgerät nicht mitgeliefert platine d'alimentation non fournie alimentador excluido

**Ⓒ** Converter incluso nel corpo lampada Converter included Konverter mitgeliefert Convertisseur fourni Convertidor incluido

**Ⓒ** Converter non incluso nel corpo lampada Converter not included Konverter nicht mitgeliefert Convertisseur non fourni Convertidor excluido

**Ⓛ** lampadina inclusa including bulb Leuchtmittel inklusiv ampoule comprise bombilla incluida

**Ⓣ** trasformatore incluso nel corpo lampada transformer included Trafo mitgeliefert transformateur fournie transformador incluido

**Ⓣ** trasformatore non incluso nel corpo lampada transformer not included Trafo nicht mitgeliefert transformateur non fournie transformador excluido

**⌠** Cassaforma per cartongesso Housing for plasterboard Gehäuse für eingezogene Decke Boîte à encastré pour Gyproc Cajetin para falso techo

**⌠⌠** Cassaforma per laterizio Housing for concrete Gehäuse für Beton Boîte à encastré pour béton Cajetin para hormigón

## IP identification

**IP0X** nessuna protezione no protection kein Schutz non protégé sin protección

**IP1X** protezione contro corpi estranei ≥ 50mm protection against solid objects ≥ 50mm Schutz gegen Fremdkörpern ≥ 50mm protegido contra objetos extraños ≥ 50mm

**IP2X** protezione contro corpi estranei ≥ 12mm protection against solid objects ≥ 12mm Schutz gegen Fremdkörpern ≥ 12 mm protection contre des corps étrangers ≥ 12mm protegido contra objetos extraños ≥ 12mm

**IP3X** protezione contro corpi estranei ≥ 2,5mm protection against solid objects ≥ 2,5mm Schutz gegen Fremdkörpern ≥ 2,5mm protection contre des corps étrangers ≥ 2,5mm protegido contra objetos extraños ≥ 2,5mm

**IP4X** protection against solid objects ≥ 1mm protezione contro corpi estranei ≥ 1mm Schutz gegen Fremdkörpern ≥ 1mm protection contre des corps étrangers ≥ 1mm protegido contra objetos extraños ≥ 1mm

**IP5X** protezione da polvere dust-protected Staubgeschützt protection contre la poussière aparato protegido contra el polvo

**IP6X** stagno alla polvere dust-proof Staubdicht hermétique à la poussière aparato totalmente protegido contra el polvo

**IPX0** nessuna protezione no protection kein Schutz non protégé sin protección

**IPX1** contro caduta acqua verticale protected against water drops falling vertically Schutz gegen Wassertropfen, die senkrecht herabfallen protégé contre les gouttes d'eau tombant verticalement protegido contra la caída de gotas de aqua

**IPX2** contro caduta di gocce oblique a 15° protected against water drops max inclination 15° Schutz gegen Wassertropfen, die senkrecht herabfallen Neigung 15° protégé contre les gouttes d'eau à inclinaison maximale de max15° protegido contra la caída de gotas de aqua con inclinación max 15°

**IPX3** contro caduta di gocce oblique a 60° protected against water drops max inclination 60° Schutz gegen Wassertropfen, die senkrecht herabfallen Neigung 60° protégé contre les gouttes d'eau à inclinaison de max 60° protegido contra la caída de gotas de aqua con inclinación max 60°

**IPX4** contro spruzzi d'acqua protected against sprinkling water Spritzwassergeschützt protégé contre les éclaboussures aparato protegido contralas salpicaduras

**IPX5** contro getti d'acqua protected against water jets Wasserstrahlgeschützt protégé contre les gouttes d'eau aparato totalmente protegido contra los chorros de aqua

**IPX6** contro inondazioni rotedcted against flooding Überschwemmunggeschützt rotedcted against flooding aparato totalmente protegido contra

**IPX7** per immersione temporanea protected against brief immersions gegen kurzen Tauchen geschutzt hermétique à la immersion aparato totalmente protegido contra la sumersión

**IPX8** per immersione costante protected against long immersion Tauchengeschützt protégé pour des immersions prolongées aparato totalmente protegido contra la larga imersión